

Design trifft Technik.
Le design s'allie à la technique.



reddot design award
winner 2011

Die modulare Steckdoseneinheit für Ihren Schreibtisch.
La multiprise modulaire pour votre bureau.



Steckdoseneinheit **DESK 2**

Multiprises DESK 2



DESK 2 ist eine Steckdoseneinheit, die mit verschiedenen Kommunikationsmodulen bestückt werden kann. Sie wurde für die flexible Nutzung im Büro, in Besprechungsräumen, im Home-Office oder für das Desk-Sharing konzipiert.

Die Steckdoseneinheit ist aus Aluminium gefertigt, die verarbeiteten Materialien sind hochwertig und langlebig. Die Anschlüsse werden an die normierten Modulfenster geschraubt und können einfach umgerüstet werden.

DESK 2 lässt sich platzsparend mit integrierten Haltewinkeln schnell und einfach an der Tischplatte befestigen. Leitungen werden hinter der Sichtblende geführt. Für die Montage wird ein 4-er Inbusschlüssel benötigt, um die innen liegende Schraube am Haltewinkel anzuziehen. Durch die Befestigung wird die Tischplatte nicht beschädigt.

Die modulare „Plug&Play“-Bestückung der Moduleinsätze bietet für jede Anwendung die richtige Lösung. Es ist jederzeit möglich, bestehende Installationen nachträglich dem neuesten Stand der Technik anzupassen.

DESK 2 est une multiprise qui peut être dotée de différents modules de communication. Elle a été conçue pour une utilisation souple au bureau, dans les salles de réunion, le bureau à domicile ou pour le bureau partagé.

La multiprise est en aluminium, les matériels intégrés sont de haute qualité et durables. Les connexions sont vissées dans les ouvertures normalisées et peuvent être aisément remplacées.

DESK 2 se laisse fixer rapidement et simplement avec des cornières de fixation intégrées et prend peu de place. Les câbles sont placés derrière le couvercle. Le montage nécessite une clé imbus n°4 pour serrer les vis se trouvant à l'intérieur sur la cornière de fixation. La fixation n'endommage pas le plateau du bureau.

L'équipement modulaire «Plug&Play» pour les modules d'insertion offre pour chaque application la solution idéale. Il est toujours possible d'adapter ultérieurement les installations existantes pour les mettre à l'état le plus récent de la technique.

Vorteile im Überblick

- Designlösung für moderne Arbeitsplätze
- Benutzerorientierte 45° Ausrichtung
- Verdeckte Leitungsführung bis Tischkante
- Austauschbare Moduleinsätze für Zukunftssicherheit

avantages en bref

- Solution design pour places de travail modernes
- Orientation à 45° vers l'utilisateur
- Câblage caché jusqu'au bord de table
- Modules d'insertion interchangeables pour la sécurité de l'avenir

Steckdoseneinheit **DESK 2** Multiprises DESK 2

VPE 1 | DESK 2 Steckdoseneinheiten als Auf Tischversion für Arbeitsplätze mit Kombination aus Stromanschlüssen und Daten- oder Medientechnikmodulen | inkl. Haltewinkel für Tischplattenstärke bis 50mm

UE 1 | Multiprises DESK 2 version sur table, pour places de travail avec combinaison de prises électriques et modules de données ou multimédias | y c. cornières de fixation pour plateaux de bureau jusqu'à 50mm



DESK 2 Steckdoseneinheit ALU komplett bestückt mit 3x Typ13, 1x 2 Datendosen RJ45 Cat6 geschirmt Buchse/Buchse, inkl. Haltewinkel und Zuleitungskabel 3,0m, silber/schwarz
Multiprise DESK 2 ALU entièrement équipée avec 3x type13, 1x 2 prises de données RJ45, blindage cat.6. connecteur/connecteur, y c. cornières de fixation et cordon 3,0m, argent/noir

Masse LxBxH dimensions LxLxH	Zuleitung cordon	Art. Nr. art. no.	E-Nr. E-no.
240x86x89mm	Typ12, TD3x1,5mm ² , L=3,0m	110609	603 511 059



DESK 2 Steckdoseneinheit ALU komplett bestückt mit 3x Typ13, 1x 2 Datendosen RJ45 Cat6 geschirmt Buchse/Buchse, 1x 1 VGA-Buchse 15-polig mit Miniklinke 3,5mm Buchse/Buchse, 1x 1 USB-Buchse 3.0 Buchse/Buchse, inkl. Haltewinkel und Zuleitungskabel 3,0m, silber/schwarz
Multiprise DESK 2 ALU entièrement équipée avec 3x type13, 1x 2 prises de données RJ45, blindage cat.6. connecteur/connecteur, 1x 1 connecteur VGA 15 broches avec mini-jack 3,5mm, connecteur/connecteur, 1x prise USB 3.0, connecteur/connecteur/connecteur, y c. cornières de fixation et cordon 3,0m, argent/noir

Masse LxBxH dimensions LxLxH	Zuleitung cordon	Art. Nr. art. no.	E-Nr. E-no.
325x86x89mm	Typ12, TD3x1,5mm ² , L=3,0m	110610	603 512 059



DESK 2 Steckdoseneinheit ALU, 3x Typ13, 1x 1 Modul unbestückt, inkl. Haltewinkel, silber/schwarz Rahmen, Einsätze und Anschlusskabel müssen separat bestellt werden, siehe folgende Seiten
Multiprise DESK 2 ALU, 3x type13, 1x 1 module non équipé, y c. cornière de fixation, argent/noir
Cadre, inserts et câbles de raccordement doivent être commandés séparément, voir pages suivantes

Masse LxBxH dimensions LxLxH	Zuleitung cordon	Art. Nr. art. no.	E-Nr. E-no.
240x86x89mm	Wieland GST18i3, TD3x1,5mm ² , L=0,1m	110611	603 501 059



DESK 2 Steckdoseneinheit Alu, 3x Typ13, 2x 1 Modul unbestückt, inkl. Haltewinkel, silber/schwarz Rahmen, Einsätze und Anschlusskabel müssen separat bestellt werden, siehe folgende Seiten
Multiprise DESK 2 ALU, 3x type13, 2x 1 module non équipé, y c. cornière de fixation, argent/noir
Cadre, inserts et câbles de raccordement doivent être commandés séparément, voir pages suivantes

Masse LxBxH dimensions LxLxH	Zuleitung cordon	Art. Nr. art. no.	E-Nr. E-no.
282x86x89mm	Wieland GST18i3, TD3x1,5mm ² , L=0,1m	110612	603 502 059



DESK 2 Steckdoseneinheit Alu, 3x Typ13, 3x 1 Modul unbestückt, inkl. Haltewinkel, silber/schwarz Rahmen, Einsätze und Anschlusskabel müssen separat bestellt werden, siehe folgende Seiten
Multiprise DESK 2 ALU, 3x type13, 3x 1 module non équipé, y c. cornière de fixation, argent/noir
Cadre, inserts et câbles de raccordement doivent être commandés séparément, voir pages suivantes

Masse LxBxH dimensions LxLxH	Zuleitung cordon	Art. Nr. art. no.	E-Nr. E-no.
325x86x89mm	Wieland GST18i3, TD3x1,5mm ² , L=0,1m	110613	603 503 059

Einsätze und Rahmen Desk 2

Inserts et cadres Desk 2

VPE 1 | Einsätze (Keystone) und Rahmen sind die zentralen Netzwerk- und Medien-Verbindungsbausteine mit den Steckdoseneinheiten DESK 2

UE 1 | Les inserts (Keystone) et cadres sont les composants centraux de connexion réseau et multimédia avec les multiprises DESK 2



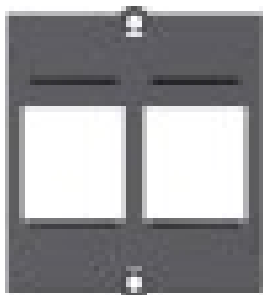
DESK Blinddeckel Einsatz, inkl. 2 Schrauben, schwarz
Insert DESK „aveugle“, 2 vis incluses, noir

1. Seite 1er côté	2. Seite 2e côté	Art. Nr. art. no.	E-Nr. E-no.
-	-	107248	-



DESK Rahmen 1x Keystone zur Aufnahme von 1 Einsatz, inkl. 2 Schrauben, schwarz
Cadre DESK, 1x Keystone pour le logement de 1 insert, 2 vis incluses, noir

1. Seite 1er côté	2. Seite 2e côté	Art. Nr. art. no.	E-Nr. E-no.
-	-	107464	603 591 059



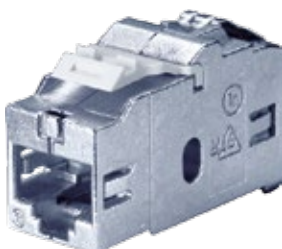
DESK Rahmen 2x Keystone zur Aufnahme von 2 Einsätzen, inkl. 2 Schrauben, schwarz
Cadre DESK, 2x Keystone pour le logement de 2 inserts, 2 vis incluses, noir

1. Seite 1er côté	2. Seite 2e côté	Art. Nr. art. no.	E-Nr. E-no.
-	-	107302	603 592 059



DESK Einsatz RJ45 Cat5e geschirmt, Keystone, exklusive Rahmen
Insert DESK RJ45, blindage cat. 5e, Keystone, sans cadre

1. Seite 1er côté	2. Seite 2e côté	Art. Nr. art. no.	E-Nr. E-no.
Buchse RJ45 Connecteur RJ45	Buchse RJ45 Connecteur RJ45	107303	977 701 037



DESK Einsatz RJ45 Cat6 geschirmt Typ BTR, Keystone, exklusive Rahmen
Insert DESK RJ45, blindage cat. 6, type BTR, Keystone, sans cadre

1. Seite 1er côté	2. Seite 2e côté	Art. Nr. art. no.	E-Nr. E-no.
Buchse RJ45 Connecteur RJ45	Buchse RJ45 Connecteur RJ45	107396	977 701 137

Einsätze und Rahmen Desk 2

Inserts et cadres Desk 2

VPE 1 | Einsätze (Keystone) und Rahmen sind die zentralen Netzwerk- und Medien-Verbindungsbausteine mit den Steckdoseneinheiten DESK 2

UE 1 | Les inserts (Keystone) et cadres sont les composants centraux de connexion réseau et multimédia avec les multiprises DESK 2



DESK Einsatz HDMI, Keystone, exklusive Rahmen

Insert DESK HDMI, Keystone, sans cadre

1. Seite 1er côté	2. Seite 2e côté	Art. Nr. art. no.	E-Nr. E-no.
Buchse HDMI Connecteur HDMI	Buchse HDMI Connecteur HDMI	109093	966 701 037



DESK Einsatz 1x USB 3.0, Keystone, exklusive Rahmen

Insert DESK, 1x USB 3.0, Keystone, sans cadre

1. Seite 1er côté	2. Seite 2e côté	Art. Nr. art. no.	E-Nr. E-no.
Buchse USB Connecteur USB	Buchse USB Connecteur USB	109134	966 701 137

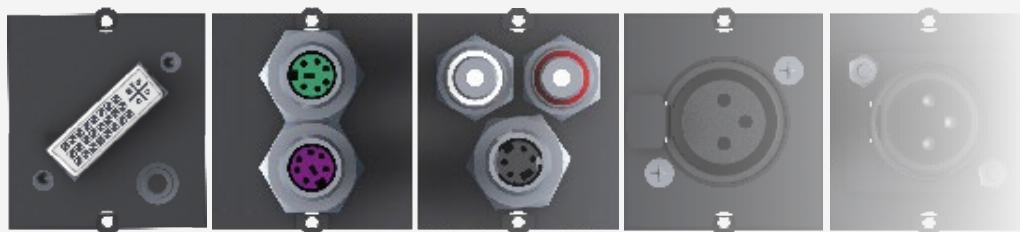


DESK Modul VGA 15-polig + Miniklinke 3,5mm, inklusive Rahmen

Module DESK VGA 15 broches + mini-jack 3,5mm, cadre inclus

1. Seite 1er côté	2. Seite 2e côté	Art. Nr. art. no.	E-Nr. E-no.
Buchse VGA + Klinke Connecteur VGA + mini-jack	Buchse VGA + Klinke Connecteur VGA + mini-jack	108871	966 701 237

Viele weitere Einsätze für Netzwerk- und Medien- bzw Programmierverbindungen ab Lager verfügbar.
PDF „Custom Module BACHMANN Facility“ unter www.maxhauri.ch/downloads



Nombreux autres inserts pour connexions réseau et multimédia ou de programmation disponibles de stock.
PDF „Custom Module BACHMANN Facility“ sous www.maxhauri.ch/downloads

Steckdoseneinheit DESK 2 Zubehör Multiprises DESK 2 accessoires



WIELAND-Anschlusskabel, Typ12 - GST18i3 schwarz
Câble de raccordement WIELAND, type12 - GST18i3 noir

1. Seite 1er côté	2. Seite 2e côté	Zuleitung cordon	Art. Nr. art. no.	E-Nr. E-no.
Stecker Typ12 fiche type12	GST18i3 Kupplung WIELAND prise GST18i3	TD3x1,5mm ² , L=3,0m	104644	157 803 328
		TD3x1,5mm ² , L=5,0m	105874	157 805 328



WIELAND-Verbindungsleitung Desk-Desk, GST18i3 - GST18i3 schwarz
Câble de connexion WIELAND, Desk-Desk, GST18i3 - GST18i3 noir

1. Seite 1er côté	2. Seite 2e côté	Zuleitung cordon	Art. Nr. art. no.	E-Nr. E-no.
Stecker GST18i3 WIELAND fiche GST18i3	GST18i3 Kupplung WIELAND prise GST18i3	TD3x1,5mm ² , L=2,0m	107815	157 862 068
		TD3x1,5mm ² , L=3,0m	107466	157 862 028



WIELAND Verteilerblock GST18i3 schwarz mit Verriegelungslaschen
Bloc distributeur Wieland GST18i3 noir avec pattes de verrouillage

1 x Eingang 1 x entrée	2 x Ausgang 2 x sorties	Art. Nr. art. no.	E-Nr. E-no.
WIELAND Stecker GST18i3 fiche Wieland GST18i3	WIELAND GST18i3 Kupplung prise Wieland GST18i3	107249	157 886 008

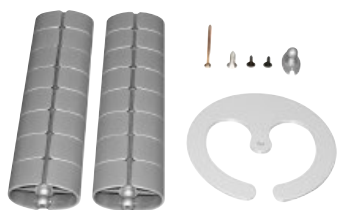
Mit dem WIELAND Stecksystem können mehrere Steckdoseneinheiten normgerecht hintereinander angeschlossen werden. WIELAND-Kabel mit anderen Spezifikationen sind auf Anfrage erhältlich.

Avec le système de connecteur WIELAND, plusieurs multiprises peuvent être raccordées l'une après l'autre conforme aux normes. Des câbles WIELAND avec d'autres spécifications sont disponibles sur demande.

Kabelführung Premium Gaine de protection Premium

VPE 1 | Kabelschlange PREMIUM - für anspruchsvolle Office-Umgebungen | ideal für höhenverstellbare Arbeitsplätze | werkzeuglose Einführung der Kabel

UE 1 | Gaine de protection Premium – pour aménagements de bureau exigeants | idéale pour places de travail réglables en hauteur | introduction des câbles sans outils



Kabelschlange PREMIUM Set, silber RAL9006
Gaine de protection PREMIUM set, argent RAL 9006

Information
information

Art. Nr.
art. no.

E-Nr.
E-no.

grosses Fassungsvermögen
inkl. Bodenplatte, Tischbefestigung und Schraubenset
16 Kettenglieder, L=78cm gestreckt, L=59cm zusammengeschoben
Grande capacité,
y c. plaque au sol, fixation de table et jeu de vis
16 maillons, l=78 allongé, l=59cm compressé

105392

127 609 099



Kabelschlange PREMIUM Verlängerung, silber RAL9006
Gaine de protection PREMIUM rallonge, argent RAL 9006

Information
information

Art. Nr.
art. no.

E-Nr.
E-no.

8 Kettenglieder, L=37cm gestreckt, L=30cm zusammengeschoben
8 maillons, l=37cm allongé, l=30cm compressé

105394

127 600 295



Werkzeuglose Einführung der Kabel
Introduction des câbles sans outils



Kabelführung Pro Gaine de protection PRO

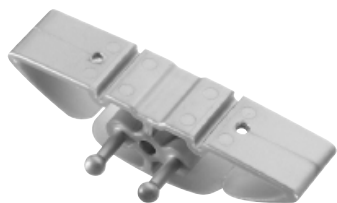
VPE 1 | Kabelschlange PRO - die trittfeste Bodenschlange | torsionsstabil | werkzeuglose Einführung der Kabel

UE 1 | Gaine de protection PRO – gaine résistante aux pas | stable à la torsion | introduction des câbles sans outils



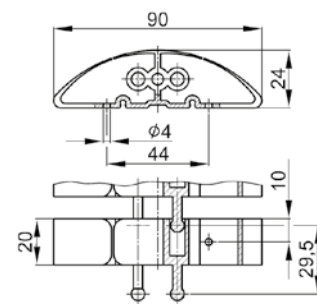
Kabelschlange PRO, silber RAL9006 Gaine de protection PRO, argent RAL9006

Information information	Art. Nr. art. no.	E-Nr. E-no.
mittleres Fassungsvermögen 34 Kettenglieder, L=100cm gestreckt, L=70cm zusammengeschoben Capacité moyenne 34 maillons, l=100cm allongé, l=70cm compressé	105290	127 600 099



Easy-Fix PRO Befestigungskettenglied, silber RAL 9006 Cornière de fixation Easy-Fix PRO, argent RAL 9006

Information information	Art. Nr. art. no.	E-Nr. E-no.
Befestigungskettenglied mit Montagebohrung für Kabelschlange Pro, 2 Bohrungen D=4mm, Lochabstand =44mm Cornière pour fixation verticale, dimensions: 48x20x20mm, Ep.=1,5mm, 2 trous d=4mm, écartement des trous 30mm	110627	127 691 099



Easy-Fix PRO Befestigungswinkel silber RAL 9006 Maillon de fixation Easy-Fix PRO argent RAL 9006

Information information	Art. Nr. art. no.	E-Nr. E-no.
Befestigungswinkel zur senkrechten Befestigung, Masse: 48x20x20mm, 2 Bohrungen D=4mm, Bohrungsabstand 30mm Maillon de fixation avec trous de montage pour gaine de protection PRO, d=4mm, écartement des trous =44mm	105384	127 690 099

