



STROM IST
UNSERE STÄRKE

MAX
HAURI

Elektrohandwerkbedarf

Qualität von Profis
für Profis.

Stecker und Kupplungen	4
Abzweigstecker	10
Fixadapter / Reisestecker	14
Kabel Meterware	16
Netzkabel	20
Verlängerungen	22
Apparatekabel	28
Steckdosenleisten	30
Kabelrollen	40
Schalter und Steckdosen – UP/AP	48
Einbau-/ Maschinensteckdosen IP55	58
CEE-Steckkontakte	60
Leuchten	62
Klemmen / Dosen / Schutzboxen	66
Sicherungen / Kleinmaterial	70
Kabelkanäle / Rohre / Kabelorganisation	72
Zeitschaltuhren / Ladegeräte / Adapter	84



Wer sind wir?

Wir sind ein zukunftsorientiertes, international agierendes Produktions- und Handelsunternehmen und beliefern mit spezifischen Sortimenten alle Vertriebskanäle der Schweiz, über die elektrotechnisches Material vertrieben wird. Eigene Produktionsstellen in der Schweiz, in Osteuropa und in Fernost vereinen Erfahrung und Know-how für Komponenten und Gesamtlösungen.

Auf einer Fläche von 5 600 m² bewirtschaften wir über 15 000 Produkte und garantieren dank moderner Logistik- und Büroinfrastruktur eine hohe Lieferbereitschaft und Kundenzufriedenheit. Das Unternehmen ist seit 1995 nach ISO 9001 und seit 1998 nach ISO 14001 zertifiziert. Damit ist gewährleistet, dass Ökologie und Ökonomie gleichwertig behandelt werden und dass ein professionelles, prozessorientiertes Managementsystem für kundenorientierte Abläufe und Reproduzierbarkeit sorgt.

Stecker MAX HAURI TH – das Qualitätssortiment



Artikel	Stecker	für Kabel-Ø	Farbe	Spannung	Strom Ampere	Schutzart	VPE	EAN-Nummer
166191	Typ 12 (T12)	5 - 8.5mm	schwarz	230 Volt	10.00	IP20	10	7618403063640
166192	Typ 12 (T12)	5 - 8.5mm	weiss	230 Volt	10.00	IP20	10	7618403063657
166193	Typ 12 (T12)	6 - 10.5mm	schwarz	230 Volt	10.00	IP20	10	7618403063664
166194	Typ 12 (T12)	6 - 10.5mm	weiss	230 Volt	10.00	IP20	10	7618403063671
166404	Typ 15 (T15)	8 - 12.5mm	schwarz	400 Volt	10.00	IP20	10	7618403065682
166405	Typ 15 (T15)	8 - 12.5mm	weiss	400 Volt	10.00	IP20	10	7618403065699
166195	Typ 23 (T23)	6.5 - 10.5mm	schwarz	230 Volt	16.00	IP20	10	7618403063688
166196	Typ 23 (T23)	6.5 - 10.5mm	weiss	230 Volt	16.00	IP20	10	7618403063695
166408	Typ 25 (T25)	8 - 12.5mm	schwarz	400 Volt	16.00	IP20	10	7618403065729
166409	Typ 25 (T25)	8 - 12.5mm	weiss	400 Volt	16.00	IP20	10	7618403065736

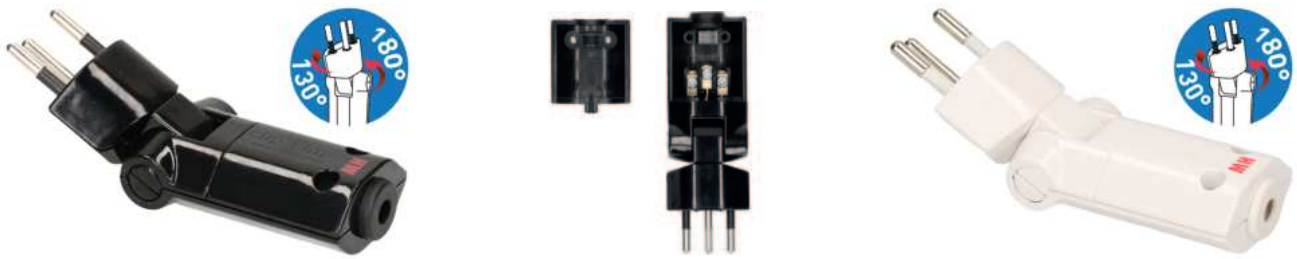
Stecker Typ 12



Artikel	Stecker	für Kabel-Ø	Farbe	Spannung	Strom Ampere	Schutzart	VPE	EAN-Nummer
164450	Typ 12 (T12)	5.5 - 8.5mm	schwarz	230 Volt	10.00	IP20	1, 25	7618403052057
164451	Typ 12 (T12)	5.5 - 8.5mm	weiss	230 Volt	10.00	IP20	1, 25	7618403052064

Stecker Typ 12 clip-clap

Vertikal 180° klappbar und horizontal 130° drehbar.



Artikel	Stecker	für Kabel-Ø	Farbe	Spannung	Strom Ampere	Schutzart	VPE	EAN-Nummer
125940	Typ 12 (T12) clip-clap	5.5 - 8.5mm	schwarz	230 Volt	10.00	IP20	1, 5	7610896000782
125941	Typ 12 (T12) clip-clap	5.5 - 8.5mm	weiss	230 Volt	10.00	IP20	1, 5	7610896000799

Stecker TPE – Gummistecker



Artikel	Stecker	für Kabel-Ø	Farbe	Spannung	Strom Ampere	Schutzart	VPE	EAN-Nummer
173859	Typ 12 (T12)	5.5 - 10mm	schwarz	230 Volt	10.00	IP20	1, 5	7618403113765
173843	Typ 23 (T23)	5.5 - 10mm	schwarz	230 Volt	16.00	IP20	1, 5	7618403113734

Stecker MAX HAURI TH (IP55) – für den Einsatz im Aussenbereich

Schweizer Normenserie SN 441011



Artikel	Stecker	für Kabel-Ø	Farbe	Spannung	Strom Ampere	Schutzart	VPE	EAN-Nummer
162200	Typ 13 (T13) IP55	6.5 - 14mm	schwarz	230 Volt	10.00	IP55	1, 10	7618403038983
172202	Typ 13 (T13) IP55 gewinkelt	6.5 - 14mm	schwarz	230 Volt	10.00	IP55	1, 10	7618403102790
162201	Typ 15 (T15)	6.5 - 14mm	schwarz	400 Volt	10.00	IP55	1, 10	7618403038990
171703	Typ 15 (T15) gewinkelt	6.5 - 14mm	schwarz	440 Volt	10.00	IP55	1, 10	7618403098291
162202	Typ 23 (T23)	6.5 - 14mm	schwarz	230 Volt	16.00	IP55	1, 10	7618403039003
171704	Typ 23 (T23) gewinkelt	6.5 - 14mm	schwarz	230 Volt	16.00	IP55	1, 10	7618403098307
162203	Typ 25 (T25)	6.5 - 14mm	schwarz	400 Volt	16.00	IP55	1, 10	7618403039010
171705	Typ 25 (T25) gewinkelt	6.5 - 14mm	schwarz	440 Volt	16.00	IP55	1, 10	7618403098314

Kupplungen MAX HAURI TH – das Qualitätssortiment



Artikel	Steckdose	für Kabel-Ø	Farbe	Spannung	Strom Ampere	Schutzart	VPE	EAN-Nummer
164652	Typ 13 (T13)	6.5 - 9.5mm	schwarz	230 Volt	10.00	IP20	10	7618403053597
164653	Typ 13 (T13)	6.5 - 9.5mm	weiss	230 Volt	10.00	IP20	10	7618403053603
166412	Typ 15 (T15)	8 - 12.5mm	schwarz	400 Volt	10.00	IP20	10	7618403065767
166413	Typ 15 (T15)	8 - 12.5mm	weiss	400 Volt	10.00	IP20	10	7618403065774
164654	Typ 23 (T23)	7 - 10.5mm	schwarz	230 Volt	16.00	IP20	10	7618403053610
164655	Typ 23 (T23)	7 - 10.5mm	weiss	230 Volt	16.00	IP20	10	7618403053627
166414	Typ 25 (T25)	8 - 12.5mm	schwarz	400 Volt	16.00	IP20	10	7618403065781
166415	Typ 25 (T25)	8 - 12.5mm	weiss	400 Volt	16.00	IP20	10	7618403065798

Kupplungen Typ 13



Artikel	Steckdose	für Kabel-Ø	Farbe	Spannung	Strom Ampere	Schutzart	VPE	EAN-Nummer
137259	Typ 13 (T13)	6 - 8.5mm	schwarz	230 Volt	10.00	IP20	1, 25	7618403000010
137260	Typ 13 (T13)	6 - 8.5mm	weiss	230 Volt	10.00	IP20	1, 25	7618403000027

Kupplungen TPE – Gummikupplungen



Artikel	Steckdose	für Kabel-Ø	Farbe	Spannung	Strom Ampere	Schutzart	VPE	EAN-Nummer
173844	Typ 13 (T13)	5.5 - 10mm	schwarz	230 Volt	10.00	IP20	1, 5	7618403113741
173849	Typ 23 (T23)	5.5 - 10mm	schwarz	230 Volt	16.00	IP20	1, 5	7618403113758

Kupplungen MAX HAURI TH (IP55) – für den Einsatz im Aussenbereich

Schweizer Normenserie SN 441011



Artikel	Steckdose	für Kabel-Ø	Farbe	Spannung	Strom Ampere	Schutzart	VPE	EAN-Nummer
162302	Typ 13 (T13)	6.5 - 14mm	schwarz	230 Volt	10.00	IP55	1, 10	7618403040023
162303	Typ 15 (T15)	6.5 - 14mm	schwarz	400 Volt	10.00	IP55	1, 10	7618403040030
162304	Typ 23 (T23)	6.5 - 14mm	schwarz	230 Volt	16.00	IP55	1, 10	7618403040047
162305	Typ 25 (T25)	6.5 - 14mm	schwarz	400 Volt	16.00	IP55	1, 10	7618403040054

Abzweigstecker ADAPT

drehbar 320° / schlagfest



Artikel	Stecker	Anzahl	Steckdose	Farbe	Funktion/ Spezifikation	VPE	EAN-Nummer
161570	Typ 12 (T12)	2	Typ 13 (T13)	schwarz	drehbar, ohne erhöhten Berührungsschutz	1, 5	7618403035043
161567	Typ 12 (T12)	2	Typ 13 (T13)	weiss	drehbar, Schalter, ohne erhöhten Berührungsschutz	1, 5	7618403035012
161568	Typ 12 (T12)	2	Typ 13 (T13)	weiss	drehbar, ohne erhöhten Berührungsschutz	1, 5	7618403035029
161561	Typ 12 (T12)	2+1	Typ 13 (T13)	schwarz	drehbar, ohne erhöhten Berührungsschutz	1, 5	7618403034954
161558	Typ 12 (T12)	2+1	Typ 13 (T13)	weiss	drehbar, ohne erhöhten Berührungsschutz	1, 5	7618403034923
161560	Typ 12 (T12)	3	Typ 13 (T13)	schwarz	drehbar, ohne erhöhten Berührungsschutz	1, 5	7618403034947
161559	Typ 12 (T12)	3	Typ 13 (T13)	weiss	drehbar, ohne erhöhten Berührungsschutz	1, 5	7618403034930
161557	Typ 12 (T12)	3+1	Typ 13 (T13)	schwarz	drehbar, ohne erhöhten Berührungsschutz	1, 5	7618403034916
161556	Typ 12 (T12)	3+1	Typ 13 (T13)	weiss	drehbar, ohne erhöhten Berührungsschutz	1, 5	7618403034909

Abzweigstecker clip-clap

Vertikal 180° klappbar und horizontal 130° drehbar.



Artikel	Stecker	Anzahl	Steckdose	Farbe	Funktion/ Spezifikation	VPE	EAN-Nummer
128963	Typ 12 (T12)	1	Typ 13 (T13)	schwarz	drehbar, klappbar, erhöhter Berührungsschutz	1, 5	7610896004148
128964	Typ 12 (T12)	1	Typ 13 (T13)	weiss	drehbar, klappbar, erhöhter Berührungsschutz	1, 5	7610896004155
132935	Typ 12 (T12)	2	Typ 13 (T13)	schwarz	drehbar, klappbar, erhöhter Berührungsschutz	1, 5	7610896022555
132936	Typ 12 (T12)	2	Typ 13 (T13)	weiss	drehbar, klappbar, erhöhter Berührungsschutz	1, 5	7610896022593
130927	Typ 12 (T12)	3	Typ 13 (T13)	schwarz	klappbar, erhöhter Berührungsschutz	1, 5	7610896014321
130928	Typ 12 (T12)	3	Typ 13 (T13)	weiss	klappbar, erhöhter Berührungsschutz	1, 5	7610896012280

Abzweigstecker 1x Typ 13 mit Schalter

Schalter beleuchtet



Artikel	Stecker	Anzahl	Steckdose	Farbe	Funktion/ Spezifikation	VPE	EAN-Nummer
139376	Typ 12 (T12)	1	Typ 13 (T13)	schwarz	Schalter, ohne erhöhten Berührungsschutz	1, 10	7618403016554
139070	Typ 12 (T12)	1	Typ 13 (T13)	weiss	Schalter, ohne erhöhten Berührungsschutz	1, 10	7618403013027

Abzweigstecker «T»



Artikel	Stecker	Anzahl	Steckdose	Farbe	Funktion/ Spezifikation	VPE	EAN-Nummer
166867	Typ 12 (T12)	2	Typ 13 (T13)	schwarz	ohne erhöhten Berührungsschutz	1, 5	7618403067785
166866	Typ 12 (T12)	2	Typ 13 (T13)	weiss	ohne erhöhten Berührungsschutz	1, 5	7618403067778

Abzweigstecker «Stern»



Artikel	Stecker	Anzahl	Steckdose	Farbe	Funktion/ Spezifikation	VPE	EAN-Nummer
108216	Typ 12 (T12)	3	Typ 13 (T13)	schwarz	ohne erhöhten Berührungsschutz	1, 10	7610896301452
108217	Typ 12 (T12)	3	Typ 13 (T13)	weiss	ohne erhöhten Berührungsschutz	1, 10	7610896301469



Fixadapter

Einwegmontage – zur einmaligen und festen Verbindung.



Artikel	Stecker	Steckdose	Farbe	Funktion/ Spezifikation	Polzahl	VPE	EAN-Nummer
135802	Typ 11 (T11)	Konturenstecker CEE 7/17	schwarz	nicht demontierbar	L+N (2-polig)	1, 5	7610896960055
135808	Typ 11 (T11)	Konturenstecker CEE 7/17	schwarz	nicht demontierbar, Moosgummi	L+N (2-polig)	1, 5	7610896960109
135797	Typ 11 (T11)	Konturenstecker CEE 7/17	weiss	nicht demontierbar	L+N (2-polig)	1, 5	7610896959998
135800	Typ 12 (T12)	Schuko	schwarz	nicht demontierbar	L+N+PE (3-polig)	1, 5	7610896960062
135805	Typ 12 (T12)	Schuko	schwarz	nicht demontierbar, Moosgummi	L+N+PE (3-polig)	1, 5	7610896960093
135801	Typ 12 (T12)	Schuko	weiss	nicht demontierbar	L+N+PE (3-polig)	1, 5	7610896960086
135809	Typ 23 (T23)	Schuko	schwarz	nicht demontierbar	L+N+PE (3-polig)	1, 5	7610896960116
138224	Typ 23 (T23)	Schuko	schwarz	nicht demontierbar, Moosgummi	L+N+PE (3-polig)	1, 5	7618403007194

Reiseadapter single



Artikel	Stecker	Stecker Land	Steckdose	Steckdose Land	Farbe	Funktion/ Spezifikation	VPE	EAN-Nummer
138911	Typ 12 (T12)	Schweiz	Schuko	Europa	weiss	asymmetrisch, Sicherung / Feinsicherung, erhöhter Berührungsschutz	1, 5	7618403015083
162312	Schuko	Europa	Typ 23 (T23)	Schweiz	weiss		1, 5	7618403040061
162313	Typ 12 (T12)	Schweiz	Schuko, Typ B	Europa, USA, Japan	weiss		1, 5	7618403040078

Reiseadapter multi



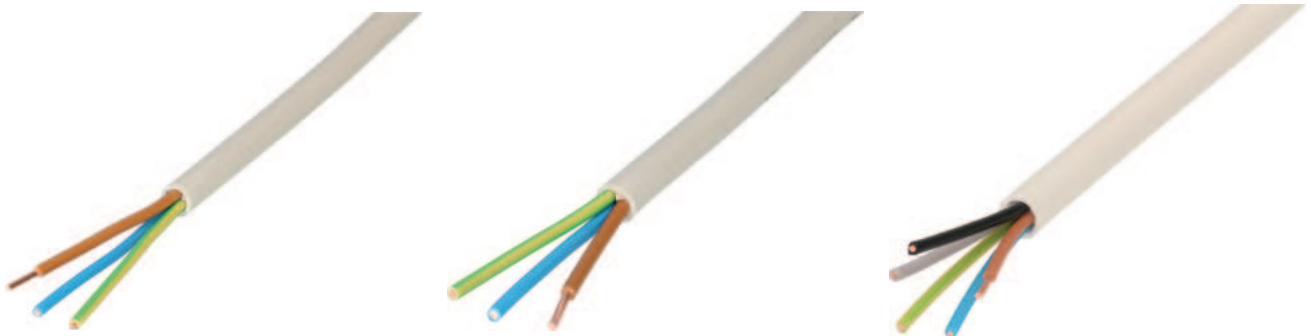
Artikel	Stecker	Stecker Land	Steckdose	Steckdose Land	Farbe	Funktion/ Spezifikation	VPE	EAN-Nummer
165438	Schuko	Europa	Typ I, Typ G, Typ J, Schuko, Typ E, Typ A, Typ B, Typ L	Australien, China, Grossbritannien, Schweiz, Europa, USA, Japan, Italien	anthrazit	asymmetrisch	1, 20	7640166325406
165439	Typ J, Typ L, Typ N	Schweiz, Italien, Brasilien	Typ I, Typ A, Typ B, Typ C, Typ G, Typ J, Typ L, Typ N	Australien, China, USA, Japan, Grossbritannien, Europa, Schweiz, Italien, Brasilien	anthrazit	asymmetrisch	1, 20	7640166325413
165441	Schuko, Typ E, Typ J, Typ L, Typ N	Europa, Schweiz, Italien, Brasilien	Typ I, Typ A, Typ B, Typ G, Typ C, Typ J, Typ L, Typ N, Schuko	Australien, China, USA, Japan, Grossbritannien, Schweiz, Italien, Brasilien, Europa	anthrazit	asymmetrisch	1, 20	7640166325468

Kabel TD



Artikel	Länge Meter	HAR-Code	Adern	Querschnitt	Breite mm	Farbe	Aufmachung	VPE	EAN-Nummer
173701	10.0	H05VV-F	3	1.00 mm ²	5	schwarz	Ring	1, 4, 32	7618403112898
173702	10.0	H05VV-F	3	1.00 mm ²	5	weiss	Ring	1, 4, 32	7618403112904
173703	20.0	H05VV-F	3	1.00 mm ²	5	schwarz	Ring	1, 4, 16	7618403112911
173704	20.0	H05VV-F	3	1.00 mm ²	5	weiss	Ring	1, 4, 16	7618403112928
173705	50.0	H05VV-F	3	1.00 mm ²	5	schwarz	Ring	1, 16	7618403112935
173706	50.0	H05VV-F	3	1.00 mm ²	5	weiss	Ring	1, 16	7618403112942
173709	10.0	H05VV-F	3	1.50 mm ²	6	schwarz	Ring	1, 4, 24	7618403112973
173710	10.0	H05VV-F	3	1.50 mm ²	6	weiss	Ring	1, 4, 24	7618403112980
173711	20.0	H05VV-F	3	1.50 mm ²	6	schwarz	Ring	1, 4, 12	7618403112997
173712	20.0	H05VV-F	3	1.50 mm ²	4	weiss	Ring	1, 4, 12	7618403113000
173713	5.0	H05VV-F	3	1.50 mm ²	6	schwarz	Ring	1, 4, 40	7618403113017
173714	5.0	H05VV-F	3	1.50 mm ²	6	weiss	Ring	1, 4, 40	7618403113024
173715	10.0	H05VV-F	3	2.50 mm ²	7	weiss	Ring	1, 4, 16	7618403113031

Kabel TT



Artikel	Länge Meter	HAR-Code	Adern	Querschnitt	Breite mm	Farbe	Aufmachung	VPE	EAN-Nummer
173667	10.0	CH-N1VV-U	3	1.50 mm ²	5	grau	Ring	1, 4	7618403112355
173674	10.0	CH-N1VV-U	5	1.50 mm ²	7	grau	Ring	1, 4	7618403112287
173668	25.0	CH-N1VV-U	3	1.50 mm ²	5	grau	Ring	1, 2	7618403112348
173675	25.0	CH-N1VV-U	5	1.50 mm ²	8	grau	Ring	1	7618403112270
173669	5.0	CH-N1VV-U	3	1.50 mm ²	5	grau	Ring	1, 4	7618403112331
173670	50.0	CH-N1VV-U	3	1.50 mm ²	5	grau	Ring	1	7618403112324
173676	50.0	CH-N1VV-U	5	1.50 mm ²	7	grau	Ring	1	7618403112263
173671	10.0	CH-N1VV-U	3	2.50 mm ²	9	grau	Ring	1, 4	7618403112317
173672	25.0	CH-N1VV-U	3	2.50 mm ²	8	grau	Ring	1	7618403112300
173678	25.0	CH-N1VV-U	5	2.50 mm ²	10	grau	Ring	1	7618403112249

Kabel Gummi



Artikel	Länge Meter	HAR-Code	Adern	Querschnitt	Breite mm	Farbe	Aufmachung	VPE	EAN-Nummer
173640	10.0	H05RR-F	3	1.50 mm ²	5	schwarz	Ring	1, 4, 20	7618403112621
173643	10.0	H05RR-F	5	1.50 mm ²	7	schwarz	Ring	1, 2, 16	7618403112591
173641	25.0	H05RR-F	3	1.50 mm ²	4	schwarz	Ring	1, 2, 12	7618403112614
173644	25.0	H05RR-F	5	1.50 mm ²	7	schwarz	Ring	1, 10	7618403112584
173642	50.0	H05RR-F	3	1.50 mm ²	4	schwarz	Ring	1, 2, 6	7618403112607

Kabel EPR/PUR



Artikel	Länge Meter	HAR-Code	Adern	Querschnitt	Breite mm	Farbe	Aufmachung	VPE	EAN-Nummer
173635	10.0	H07BQ-F	3	1.50 mm ²	9	orange	Ring	1, 4, 16	7618403112676
173637	10.0	H07BQ-F	5	1.50 mm ²	6	orange	Ring	1, 2, 16	7618403112652
173636	20.0	H07BQ-F	3	1.50 mm ²	4	orange	Ring	1, 12	7618403112669





Netzkabel EPR/PUR

2. Seite konfektioniert mit Aderendhülsen 6 mm.



Artikel	Seite 1	Seite 2	Länge Meter	HAR-Code	Adern	Querschnitt	Farbe	VPE	EAN-Nummer
114310	Typ 11 (T11)	abgemantelt, abisoliert, Aderendhülse	5.0	H07BQ-F	2	1.00 mm ²	orange	1, 10	7610896162008
114317	Typ 11 (T11)	abgemantelt, abisoliert, Aderendhülse	3.0	H07BQ-F	2	1.50 mm ²	orange	1, 10	7610896162077
114323	Typ 11 (T11)	abgemantelt, abisoliert, Aderendhülse	5.0	H07BQ-F	2	1.50 mm ²	orange	1, 10	7610896162084
100303	Typ 12 (T12)	abgemantelt, abisoliert, Aderendhülse	3.0	H07BQ-F	3	1.50 mm ²	orange	1, 50	7610896000577
114345	Typ 12 (T12)	abgemantelt, abisoliert, Aderendhülse	5.0	H07BQ-F	3	1.50 mm ²	orange	1, 10	7610896162251
125831	Typ 23 (T23)	abgemantelt, Aderendhülse	5.0	H07BQ-F	3	1.50 mm ²	orange	1, 40	7610896000607

Netzkabel Gummi

2. Seite konfektioniert mit Aderendhülsen 6 mm



Artikel	Seite 1	Seite 2	Länge Meter	HAR-Code	Adern	Querschnitt	Farbe	VPE	EAN-Nummer
114309	Typ 11 (T11)	abgemantelt, abisoliert, Aderendhülse	5.0	H05RR-F	2	1.00 mm ²	schwarz	1, 10	7610896161995
114332	Typ 12 (T12)	abgemantelt, abisoliert, Aderendhülse	3.0	H05RR-F	3	1.00 mm ²	schwarz	1, 10	7610896162169
114336	Typ 12 (T12)	abgemantelt, abisoliert, Aderendhülse	5.0	H05RR-F	3	1.00 mm ²	schwarz	1, 10	7610896162206
162532	Typ 12 (T12)	abgemantelt, Aderendhülse	3.0	H07RN-F	3	1.50 mm ²	schwarz	1, 50	7618403041532
162533	Typ 12 (T12)	abgemantelt, Aderendhülse	5.0	H07RN-F	3	1.50 mm ²	schwarz	1, 25	7618403041549

Verlängerungen TD



Artikel	Seite 2	Länge	HAR-Code	Adern	Querschnitt	Farbe	Funktion/ Spezifikation	VPE	EAN-Nummer
Meter									
Seite 1: Typ 12 (T12)									
114400	Typ 13 (T13)	3.0	H05VV-F	3	1.00 mm ²	schwarz	ohne erhöhten Berührungsschutz	1, 10, 60	7610896162565
114401	Typ 13 (T13)	3.0	H05VV-F	3	1.00 mm ²	weiss	ohne erhöhten Berührungsschutz	1, 10, 60	7610896162572
114403	Typ 13 (T13)	5.0	H05VV-F	3	1.00 mm ²	schwarz	ohne erhöhten Berührungsschutz	1, 10, 50	7610896162596
114404	Typ 13 (T13)	5.0	H05VV-F	3	1.00 mm ²	weiss	ohne erhöhten Berührungsschutz	1, 10, 50	7610896162602
129018	Typ 13 (T13)	1.0	H05VV-F	3	1.00 mm ²	weiss	erhöhter Berührungsschutz	1, 5	7610896004285
129019	Typ 13 (T13)	1.0	H05VV-F	3	1.00 mm ²	schwarz	erhöhter Berührungsschutz	1, 5	7610896004292
129020	Typ 13 (T13)	2.0	H05VV-F	3	1.00 mm ²	weiss	erhöhter Berührungsschutz	1, 5	7610896004308
129021	Typ 13 (T13)	2.0	H05VV-F	3	1.00 mm ²	schwarz	erhöhter Berührungsschutz	1, 5	7610896004315
129022	Typ 13 (T13)	3.0	H05VV-F	3	1.00 mm ²	weiss	erhöhter Berührungsschutz	1, 5	7610896004322
129023	Typ 13 (T13)	3.0	H05VV-F	3	1.00 mm ²	schwarz	erhöhter Berührungsschutz	1, 5	7610896004339
129024	Typ 13 (T13)	5.0	H05VV-F	3	1.00 mm ²	weiss	erhöhter Berührungsschutz	1, 5	7610896004346
129025	Typ 13 (T13)	5.0	H05VV-F	3	1.00 mm ²	schwarz	erhöhter Berührungsschutz	1, 5	7610896004353
114419	Typ 13 (T13)	10.0	H05VV-F	3	1.50 mm ²	schwarz	ohne erhöhten Berührungsschutz	1, 25	7610896162800
126802	Typ 13 (T13)	10.0	H05VV-F	3	1.50 mm ²	weiss	ohne erhöhten Berührungsschutz	1, 5	7610896001345
Seite 1: Typ 12 (T12) Flachwinkelstecker									
162581	Typ 13 (T13)	3.0	H05VV-F	3	1.00 mm ²	weiss	erhöhter Berührungsschutz	1, 5	7618403042140
162582	Typ 13 (T13)	3.0	H05VV-F	3	1.00 mm ²	schwarz	erhöhter Berührungsschutz	1, 5	7618403042157
162583	Typ 13 (T13)	5.0	H05VV-F	3	1.00 mm ²	weiss	erhöhter Berührungsschutz	1, 5	7618403042164
162584	Typ 13 (T13)	5.0	H05VV-F	3	1.00 mm ²	schwarz	erhöhter Berührungsschutz	1, 5	7618403042171

Verlängerungen TD – clip-clap



Artikel	Seite 2	Länge	HAR-Code	Adern	Querschnitt	Farbe	Funktion/ Spezifikation	VPE	EAN-Nummer
Meter									
Seite 1: Typ 12 (T12) clip-clap									
129041	Typ 13 (T13)	3.0	H05VV-F	3	1.00 mm ²	weiss	drehbar, klappbar, erhöhter Berührungsschutz	1, 5, 50	7610896004414
129043	Typ 13 (T13)	3.0	H05VV-F	3	1.00 mm ²	schwarz	drehbar, klappbar, erhöhter Berührungsschutz	1, 5, 50	7610896004421
129045	Typ 13 (T13)	5.0	H05VV-F	3	1.00 mm ²	weiss	drehbar, klappbar, erhöhter Berührungsschutz	1, 5	7610896004438
129046	Typ 13 (T13)	5.0	H05VV-F	3	1.00 mm ²	schwarz	drehbar, klappbar, erhöhter Berührungsschutz	1, 5	7610896004445
Seite 1: Typ 12 (T12) clip-clap OCP									
139981	Typ 13 (T13)	3.0	H05VV-F	3	1.00 mm ²	weiss	drehbar, klappbar, Schalter, Überstromschutz, erhöhter Berührungsschutz	1, 5	7618403022654
139982	Typ 13 (T13)	3.0	H05VV-F	3	1.00 mm ²	schwarz	drehbar, klappbar, Schalter, Überstromschutz, erhöhter Berührungsschutz	1, 5	7618403022661

Verlängerungen spiralisiert



Artikel	Seite 2	Länge	HAR-Code	Adern	Querschnitt	Farbe	Funktion/ Spezifikation	VPE	EAN-Nummer
Meter									
Seite 1: Typ 12 (T12) clip-clap									
162576	Typ 13 (T13)	2.5	H05VV-F	3	1.00 mm ²	weiss	spiralisiert, ohne erhöhten Berührungsschutz, drehbar, klappbar	1, 5	7618403042102
162577	Typ 13 (T13)	2.5	H05VV-F	3	1.00 mm ²	schwarz	spiralisiert, ohne erhöhten Berührungsschutz, drehbar, klappbar	1, 5	7618403042119
162578	Typ 13 (T13)	4.0	H05VV-F	3	1.00 mm ²	weiss	spiralisiert, ohne erhöhten Berührungsschutz, drehbar, klappbar	1, 5	7618403042126
162579	Typ 13 (T13)	4.0	H05VV-F	3	1.00 mm ²	schwarz	spiralisiert, ohne erhöhten Berührungsschutz, drehbar, klappbar	1, 5	7618403042133

Verlängerungen EPR/PUR



Artikel	Seite 2	Länge	HAR-Code	Adern	Querschnitt	Farbe	Funktion/ Spezifikation	VPE	EAN-Nummer
Meter									
Seite 1: Typ 12 (T12)									
114414	Typ 13 (T13)	3.0	H07BQ-F	3	1.50 mm ²	orange	ohne erhöhten Berührungsschutz	1, 10	7610896162756
114418	Typ 13 (T13)	5.0	H07BQ-F	3	1.50 mm ²	orange	ohne erhöhten Berührungsschutz	1, 10	7610896162794
114421	Typ 13 (T13)	10.0	H07BQ-F	3	1.50 mm ²	orange	ohne erhöhten Berührungsschutz	1, 20	7610896162824
Seite 1: Typ 23 (T23)									
125828	Typ 23 (T23)	10.0	H07BQ-F	3	1.50 mm ²	orange		1, 25	7610896000638
125829	Typ 23 (T23)	5.0	H07BQ-F	3	1.50 mm ²	orange		1, 40	7610896000621

Verlängerungen Gummi



Artikel	Seite 2	Länge Meter	HAR-Code	Adern	Querschnitt	Farbe	Funktion/ Spezifikation	VPE	EAN-Nummer
Seite 1: Typ 12 (T12)									
130315	Typ 13 (T13)	2.0	H05RR-F	3	1.00 mm ²	schwarz	ohne erhöhten Berührungsschutz	1, 5	7610896012563
130316	Typ 13 (T13)	5.0	H05RR-F	3	1.00 mm ²	schwarz	ohne erhöhten Berührungsschutz	1, 5	7610896012570
114413	Typ 13 (T13)	3.0	H07RN-F	3	1.50 mm ²	schwarz	ohne erhöhten Berührungsschutz, Möglichkeit für Kabelbeschriftung unter Schrumpfschlauch	1, 10	7610896162749
114417	Typ 13 (T13)	5.0	H07RN-F	3	1.50 mm ²	schwarz	ohne erhöhten Berührungsschutz, Möglichkeit für Kabelbeschriftung unter Schrumpfschlauch	1, 10	7610896162787
114420	Typ 13 (T13)	10.0	H07RN-F	3	1.50 mm ²	schwarz	ohne erhöhten Berührungsschutz, Möglichkeit für Kabelbeschriftung unter Schrumpfschlauch	1, 20	7610896162817
114423	Typ 13 (T13)	20.0	H07RN-F	3	1.50 mm ²	schwarz	ohne erhöhten Berührungsschutz, Möglichkeit für Kabelbeschriftung unter Schrumpfschlauch	1, 8	7610896162848
168612	Typ 13 (T13)	0.5	H07RN-F	3	1.50 mm ²	schwarz		1, 150	7618403077326

Verlängerungen MAX HAURI TH – IP55

Schweizer Normenserie SN 441011



Artikel	Seite 2	Länge	HAR-Code	Adern	Querschnitt	Farbe	Funktion/ Spezifikation	VPE	EAN-Nummer
		Meter							
Seite 1: Typ 13 (T13) IP55									
174426	Typ 13 (T13) IP55	5.0	H07RN-F	3	1.50 mm ²	schwarz	mit Deckel	1	7618403117763
174427	Typ 13 (T13) IP55	10.0	H07RN-F	3	1.50 mm ²	schwarz	mit Deckel	1	7618403117787
174428	Typ 13 (T13) IP55	20.0	H07RN-F	3	1.50 mm ²	schwarz	mit Deckel	1	7618403117770
Seite 1: Typ 15 (T15)									
162646	Typ 15 (T15)	5.0	H07RN-F	5	1.50 mm ²	schwarz	mit Deckel	1, 5	7618403042249
162647	Typ 15 (T15)	10.0	H07RN-F	5	1.50 mm ²	schwarz	mit Deckel	1, 6	7618403042256
162648	Typ 15 (T15)	20.0	H07RN-F	5	1.50 mm ²	schwarz	mit Deckel	1, 2	7618403042263
Seite 1: Typ 23 (T23)									
162643	Typ 23 (T23)	5.0	H07RN-F	3	2.50 mm ²	schwarz	mit Deckel	1, 10	7618403042225
162644	Typ 23 (T23)	10.0	H07RN-F	3	2.50 mm ²	schwarz	mit Deckel	1, 4	7618403042300
162645	Typ 23 (T23)	20.0	H07RN-F	3	2.50 mm ²	schwarz	mit Deckel	1, 4	7618403042232
Seite 1: Typ 25 (T25)									
162649	Typ 25 (T25)	5.0	H07RN-F	5	2.50 mm ²	schwarz	mit Deckel	1, 10	7618403042270
162650	Typ 25 (T25)	10.0	H07RN-F	5	2.50 mm ²	schwarz	mit Deckel	1, 3	7618403042287
162651	Typ 25 (T25)	20.0	H07RN-F	5	2.50 mm ²	schwarz	mit Deckel	1, 3	7618403042294

Verlängerungen CEE – IP44



Artikel	Seite 2	Länge	HAR-Code	Adern	Querschnitt	Farbe	Funktion/ Spezifikation	VPE	EAN-Nummer
Meter									
Seite 1: CEE16 -5									
170232	CEE16 -5	5.0	H07RN-F	5	1.50 mm ²	schwarz, rot	Phasenwender, mit Deckel	1, 3	7618403088315
170233	CEE16 -5	10.0	H07RN-F	5	1.50 mm ²	schwarz, rot	Phasenwender, mit Deckel	1, 3	7618403088322
170234	CEE16 -5	20.0	H07RN-F	5	1.50 mm ²	schwarz, rot	Phasenwender, mit Deckel	1, 2	7618403088339

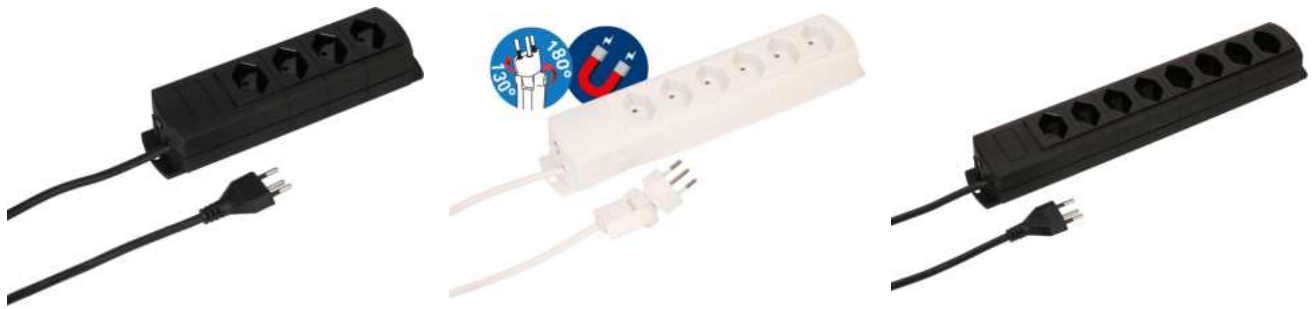
Apparatekabel



Artikel	Seite 1	Seite 2	Länge Meter	HAR-Code	Adern	Querschnitt	Farbe	VPE	EAN-Nummer
162885	Euro Typ 26 (T26)	C7	1.8	H03VVH2-F	2	0.75 mm ²	schwarz	1, 5	7618403043550
162870	Typ 12 (T12)	C5	1.8	H05VV-F	3	0.75 mm ²	schwarz	1, 5	7618403043413
162873	Typ 12 (T12)	C13	2.0	H05VV-F	3	0.75 mm ²	schwarz	1, 5	7618403043444
162876	Typ 12 (T12)	C13	2.0	H05VV-F	3	1.00 mm ²	schwarz	1, 5	7618403043475
162878	Typ 12 (T12)	C13	3.0	H05VV-F	3	1.00 mm ²	schwarz	1, 5	7618403043482
162879	Typ 12 (T12)	C13	5.0	H05VV-F	3	1.00 mm ²	schwarz	1, 5	7618403043499



Prime Line Typ 13



Artikel	Anzahl	Steckdose	Kabel Länge Meter	HAR-Code	Querschnitt	Farbe	Funktion/ Spezifikation	VPE	EAN-Nummer
Zuleitung: Typ 12 (T12)									
171409	4	Typ 13 (T13)	3.0	H05VV-F	1.00 mm ²	schwarz	Befestigungslaschen, Überstromschutz, ohne erhöhten Berührungsschutz, Euroaufhänger	1	7618403096310
171411	4	Typ 13 (T13)	3.0	H05VV-F	1.00 mm ²	weiss	Befestigungslaschen, Überstromschutz, ohne erhöhten Berührungsschutz, Euroaufhänger	1	7618403096334
171413	6	Typ 13 (T13)	3.0	H05VV-F	1.00 mm ²	schwarz	Befestigungslaschen, Überstromschutz, ohne erhöhten Berührungsschutz, Euroaufhänger	1	7618403096358
171414	6	Typ 13 (T13)	3.0	H05VV-F	1.00 mm ²	schwarz	Magnet, Befestigungslaschen, Überstromschutz, ohne erhöhten Berührungsschutz, Euroaufhänger	1	7618403096365
171419	6	Typ 13 (T13)	3.0	H05VV-F	1.00 mm ²	weiss	Befestigungslaschen, Überstromschutz, ohne erhöhten Berührungsschutz, Euroaufhänger	1	7618403096419
171420	6	Typ 13 (T13)	3.0	H05VV-F	1.00 mm ²	weiss	Magnet, Befestigungslaschen, Überstromschutz, ohne erhöhten Berührungsschutz, Euroaufhänger	1	7618403096426
171425	8	Typ 13 (T13)	3.0	H05VV-F	1.00 mm ²	schwarz	Befestigungslaschen, Überstromschutz, ohne erhöhten Berührungsschutz, Euroaufhänger	1	7618403096464
171426	8	Typ 13 (T13)	3.0	H05VV-F	1.00 mm ²	weiss	Befestigungslaschen, Überstromschutz, ohne erhöhten Berührungsschutz, Euroaufhänger	1	7618403096471
Zuleitung: Typ 12 (T12) clip-clap									
171415	6	Typ 13 (T13)	3.0	H05VV-F	1.00 mm ²	schwarz	Magnet, Befestigungslaschen, Überstromschutz, ohne erhöhten Berührungsschutz, Euroaufhänger	1	7618403096372
171421	6	Typ 13 (T13)	3.0	H05VV-F	1.00 mm ²	weiss	Magnet, Befestigungslaschen, Überstromschutz, ohne erhöhten Berührungsschutz, Euroaufhänger	1	7618403096433

Prime Line Typ 13 – mit Schalter



Artikel	Anzahl	Steckdose	Kabel Länge Meter	HAR-Code	Querschnitt	Farbe	Funktion/ Spezifikation	VPE	EAN-Nummer
Zuleitung: Typ 12 (T12)									
171410	4	Typ 13 (T13)	5.0	H05VV-F	1.00 mm ²	schwarz	Schalter, Befestigungslaschen, Überstromschutz, ohne erhöhten Berührungsschutz, Euroaufhänger	1	7618403096327
171412	4	Typ 13 (T13)	5.0	H05VV-F	1.00 mm ²	weiss	Schalter, Befestigungslaschen, Überstromschutz, ohne erhöhten Berührungsschutz, Euroaufhänger	1	7618403096341
171416	6	Typ 13 (T13)	3.0	H05VV-F	1.00 mm ²	schwarz	Schalter, Befestigungslaschen, Überstromschutz, ohne erhöhten Berührungsschutz, Euroaufhänger	1	7618403096389
171417	6	Typ 13 (T13)	3.0	H05VV-F	1.00 mm ²	schwarz	Schalter, Magnet, Befestigungslaschen, Überstromschutz, ohne erhöhten Berührungsschutz, Euroaufhänger	1	7618403096396
171422	6	Typ 13 (T13)	3.0	H05VV-F	1.00 mm ²	weiss	Schalter, Magnet, Befestigungslaschen, Überstromschutz, ohne erhöhten Berührungsschutz, Euroaufhänger	1	7618403096440
171423	6	Typ 13 (T13)	3.0	H05VV-F	1.00 mm ²	weiss	Schalter, Befestigungslaschen, Überstromschutz, ohne erhöhten Berührungsschutz, Euroaufhänger	1	7618403096457
171418	6	Typ 13 (T13)	5.0	H05VV-F	1.00 mm ²	schwarz	externer Schalter, Magnet, Befestigungslaschen, Überstromschutz, ohne erhöhten Berührungsschutz, Euroaufhänger	1	7618403096402

Prime Line Typ 23



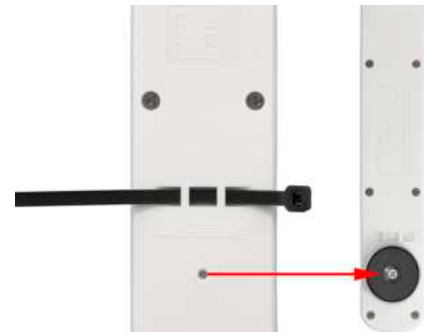
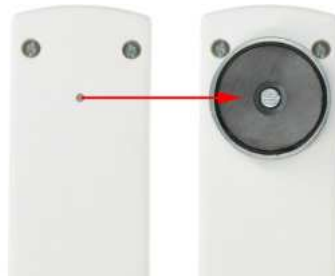
Artikel	Anzahl	Steckdose	Kabel Länge Meter	HAR-Code	Querschnitt	Farbe	Funktion/ Spezifikation	VPE	EAN-Nummer
Zuleitung: Typ 23 (T23)									
124463	6	Typ 23 (T23)	3.0	H05VV-F	1.50 mm ²	schwarz	Befestigungslaschen, ohne erhöhten Berührungsschutz	1, 10	7610896164651
124465	6	Typ 23 (T23)	5.0	H05VV-F	1.50 mm ²	schwarz	Befestigungslaschen, ohne erhöhten Berührungsschutz	1, 10	7610896164675

Magnetset zu Steckdosenleisten

2 Magnete / 2 Schrauben

Prime Line: innenliegend, bündig mit Gehäuse

Basic Line und Safety Line: aussenliegend



Artikel	Bezeichnung	VPE	EAN-Nummer
160788	Magnet-Set zu Steckdosenleisten	1, 5	7618403029769

Basic Line Typ 13

Varianten mit kombinierten Steckdosen 3x Typ 13 und 2x Schuko.



Artikel	Anzahl	Steckdose	Kabel Länge Meter	HAR-Code	Querschnitt	Farbe	Funktion/ Spezifikation	VPE	EAN-Nummer
Zuleitung: Typ 12 (T12)									
160244	3	Typ 13 (T13)	1.5	H05VV-F	1.00 mm ²	schwarz	Kabelbinder Befestigungsglaschen, optionale Magnetbefestigung, Überstromschutz, ohne erhöhten Berührungsschutz	1, 25	7618403025280
160243	3	Typ 13 (T13)	1.5	H05VV-F	1.00 mm ²	weiss	Kabelbinder Befestigungsglaschen, optionale Magnetbefestigung, Überstromschutz, ohne erhöhten Berührungsschutz	1, 25	7618403025266
160263	5	Typ 13 (T13)	1.5	H05VV-F	1.00 mm ²	schwarz	Kabelbinder Befestigungsglaschen, optionale Magnetbefestigung, Überstromschutz, ohne erhöhten Berührungsschutz	1, 25	7618403025662
160281	5	Typ 13 (T13), Schuko	1.5	H05VV-F	1.00 mm ²	schwarz	optionale Magnetbefestigung, Kabelbinder Befestigungsglaschen, Überstromschutz, ohne erhöhten Berührungsschutz	1, 25	7618403025839
160262	5	Typ 13 (T13)	1.5	H05VV-F	1.00 mm ²	weiss	Kabelbinder Befestigungsglaschen, optionale Magnetbefestigung, Überstromschutz, ohne erhöhten Berührungsschutz	1, 25	7618403025655
160280	5	Typ 13 (T13), Schuko	1.5	H05VV-F	1.00 mm ²	weiss	optionale Magnetbefestigung, Kabelbinder Befestigungsglaschen, Überstromschutz, ohne erhöhten Berührungsschutz	1, 25	7618403025822
160273	7	Typ 13 (T13)	1.5	H05VV-F	1.00 mm ²	schwarz	Kabelbinder Befestigungsglaschen, optionale Magnetbefestigung, Überstromschutz, ohne erhöhten Berührungsschutz	1, 25	7618403025761
160272	7	Typ 13 (T13)	1.5	H05VV-F	1.00 mm ²	weiss	Kabelbinder Befestigungsglaschen, optionale Magnetbefestigung, Überstromschutz, ohne erhöhten Berührungsschutz	1, 25	7618403025778

Basic Line Typ 13 – mit Schalter



Artikel	Anzahl	Steckdose	Kabel Länge Meter	HAR-Code	Querschnitt	Farbe	Funktion/ Spezifikation	VPE	EAN-Nummer
Zuleitung: Typ 12 (T12)									
160277	5	Typ 13 (T13)	1.5	H05VV-F	1.00 mm ²	schwarz	Schalter, Kabelbinder Befestigungslaschen, optionale Magnetbefestigung, 90° Steckdosenanordnung, Überstromschutz, ohne erhöhten Berührungsschutz	1, 25	7618403025792
160276	5	Typ 13 (T13)	1.5	H05VV-F	1.00 mm ²	weiss	Schalter, Kabelbinder Befestigungslaschen, optionale Magnetbefestigung, 90° Steckdosenanordnung, Überstromschutz, ohne erhöhten Berührungsschutz	1, 25	7618403025785
160267	5	Typ 13 (T13)	5.0	H05VV-F	1.00 mm ²	schwarz	Schalter, Kabelbinder Befestigungslaschen, optionale Magnetbefestigung, Überstromschutz, ohne erhöhten Berührungsschutz	1, 25	7618403025709
160266	5	Typ 13 (T13)	5.0	H05VV-F	1.00 mm ²	weiss	Schalter, Kabelbinder Befestigungslaschen, optionale Magnetbefestigung, Überstromschutz, ohne erhöhten Berührungsschutz	1, 25	7618403025693

Power Line Typ 13

Das wiederanschliessbare Profi-Sortiment.



Artikel	Anzahl	Steckdose	Kabel Länge Meter	HAR-Code	Querschnitt	Farbe	Funktion/ Spezifikation	VPE	EAN-Nummer
Zuleitung: Typ 12 (T12)									
127392	10	Typ 13 (T13)	1.5	H05VV-F	1.00 mm ²	schwarz, silber	90° Steckdosenanordnung, Überstromschutz, ohne erhöhten Berührungsschutz	1	7610896148873
127393	12	Typ 13 (T13)	1.5	H05VV-F	1.00 mm ²	schwarz, silber	90° Steckdosenanordnung, Überstromschutz, ohne erhöhten Berührungsschutz	1	7610896148880
127387	5	Typ 13 (T13)	1.5	H05VV-F	1.00 mm ²	schwarz	90° Steckdosenanordnung, Überstromschutz, Schalter, ohne erhöhten Berührungsschutz	1	7610896148903
127394	5	Typ 13 (T13)	1.5	H05VV-F	1.00 mm ²	schwarz	90° Steckdosenanordnung, Fehlerstromschutzschalter, Überstromschutz, ohne erhöhten Berührungsschutz	1	7610896148934
127386	5	Typ 13 (T13)	1.5	H05VV-F	1.00 mm ²	schwarz, silber	90° Steckdosenanordnung, Überstromschutz, Schalter, ohne erhöhten Berührungsschutz	1	7610896148897
163612	6	Typ 13 (T13)	1.5	H05VV-F	1.00 mm ²	schwarz	90° Steckdosenanordnung, Überstromschutz, ohne erhöhten Berührungsschutz	1	7618403046186
127390	6	Typ 13 (T13)	1.5	H05VV-F	1.00 mm ²	schwarz, silber	90° Steckdosenanordnung, Überstromschutz, ohne erhöhten Berührungsschutz	1	7610896148859
127388	7	Typ 13 (T13)	1.5	H05VV-F	1.00 mm ²	schwarz, silber	90° Steckdosenanordnung, Überstromschutz, Schalter, ohne erhöhten Berührungsschutz	1	7610896148910
127391	8	Typ 13 (T13)	1.5	H05VV-F	1.00 mm ²	schwarz, silber	Überstromschutz, ohne erhöhten Berührungsschutz, 90° Steckdosenanordnung	1	7610896148866
127389	9	Typ 13 (T13)	1.5	H05VV-F	1.00 mm ²	schwarz, silber	Überstromschutz, Schalter, ohne erhöhten Berührungsschutz, 90° Steckdosenanordnung	1	7610896148927

Design Line Typ 13



Artikel	Anzahl	Steckdose	Kabel Länge Meter	HAR-Code	Querschnitt	Farbe	Funktion/ Spezifikation	VPE	EAN-Nummer
Zuleitung: Typ 12 (T12) Flachwinkelstecker									
160034	5	Typ 13 (T13), USB Typ A, USB Typ C	2.2	H05VV-F	1.00 mm ²	rot, schwarz	Überstromschutz, Schalter, 90° Steckdosenanordnung, Kabelbinder Befestigungsglaschen, Kabel verstaubar, ohne erhöhten Berührungsschutz, USB Charger Typ A/C	1, 25	7618403023293
160036	5	Typ 13 (T13), USB Typ A, USB Typ C	2.2	H05VV-F	1.00 mm ²	weiss, schwarz	Überstromschutz, Schalter, 90° Steckdosenanordnung, Kabelbinder Befestigungsglaschen, Kabel verstaubar, ohne erhöhten Berührungsschutz, USB Charger Typ A/C	1, 25	7618403023309
160032	6	Typ 13 (T13)	2.2	H05VV-F	1.00 mm ²	rot, schwarz	Überstromschutz, Schalter, 90° Steckdosenanordnung, Kabelbinder Befestigungsglaschen, Kabel verstaubar, ohne erhöhten Berührungsschutz	1, 25	7618403023279
160033	6	Typ 13 (T13)	2.2	H05VV-F	1.00 mm ²	weiss, schwarz	Überstromschutz, Schalter, 90° Steckdosenanordnung, Kabelbinder Befestigungsglaschen, Kabel verstaubar, ohne erhöhten Berührungsschutz	1, 25	7618403023286

Cube



Artikel	Anzahl	Steckdose	Kabel Länge Meter	HAR-Code	Querschnitt	Farbe	Funktion/ Spezifikation	VPE	EAN-Nummer
Zuleitung: Typ 12 (T12) clip-clap									
168974	3	Typ 13 (T13), USB Typ A, USB Typ C	2.0	H05VV-F	1.00 mm ²	schwarz	Überstromschutz, USB Charger Typ A/C, Magnet, Schalter, ohne erhöhten Berührungsschutz	1, 18	7618403080111
168973	3	Typ 13 (T13), USB Typ A, USB Typ C	2.0	H05VV-F	1.00 mm ²	weiss	Überstromschutz, USB Charger Typ A/C, Magnet, Schalter, ohne erhöhten Berührungsschutz	1, 18	7618403080104

Multi-Switch Typ 13



Artikel	Anzahl	Steckdose	Kabel Länge Meter	HAR-Code	Querschnitt	Farbe	Funktion/ Spezifikation	VPE	EAN-Nummer
Zuleitung: Typ 12 (T12)									
175101	5	Typ 13 (T13), USB Typ C, USB Typ A	1.5	H05VV-F	1.00 mm ²	weiss	Überstromschutz, Schalter, ohne erhöhten Berührungsschutz, optionale Magnetbefestigung, Kabelbinder Befestigungslaschen, Montageoption mit Schrauben	1	7618403121920
175100	6	Typ 13 (T13)	1.5	H05VV-F	1.00 mm ²	weiss	Überstromschutz, Schalter, ohne erhöhten Berührungsschutz, optionale Magnetbefestigung, Kabelbinder Befestigungslaschen, Montageoption mit Schrauben	1	7618403121913

Construct Line Typ 13

Schutzart IP44, 2 versenkbare Auf- und Anhängenhaken, Aufwickelvorrichtung mit 2 Spanngummizügen.



Artikel	Anzahl	Steckdose	Kabel Länge Meter	HAR-Code	Querschnitt	Farbe	Funktion/ Spezifikation	VPE	EAN-Nummer
Zuleitung: Typ 13 (T13) IP55									
166961	4	Typ 13 (T13) IP55	5.0	H07RN-F	1.50 mm ²	schwarz, hellblau, grau	Überstromschutz, ohne erhöhten Berührungsschutz, 90° Steckdosenanordnung, Klappdeckel, Kabel verstaubar, Haken, Kabelbinder Befestigungslaschen, Montageoption mit Schrauben	1, 10	7618403068577
168659	4	Typ 13 (T13) IP55	10.0	H07RN-F	1.50 mm ²	schwarz, grau, hellblau	Überstromschutz, 90° Steckdosenanordnung, Klappdeckel, Kabel verstaubar, Haken, Kabelbinder Befestigungslaschen, Montageoption mit Schrauben	1, 5	7618403077814
Zuleitung: Typ 23 (T23) IP55									
168660	4	Typ 23 (T23) IP55	5.0	H07RN-F	1.50 mm ²	schwarz, grau, hellblau	90° Steckdosenanordnung, Klappdeckel, Kabel verstaubar, Haken, Kabelbinder Befestigungslaschen, Montageoption mit Schrauben	1, 10	7618403077821
Zuleitung: Typ 25 (T25) IP55									
170235	4	Typ 25 (T25) IP55	5.0	H07RN-F	1.50 mm ²	schwarz, rot	90° Steckdosenanordnung, Klappdeckel, Kabel verstaubar, Haken, Kabelbinder Befestigungslaschen, Montageoption mit Schrauben	1, 5	7618403088346

Gartensteckdose



Artikel	Anzahl	Steckdose	Kabel Länge Meter	HAR-Code	Querschnitt	Farbe	Funktion/ Spezifikation	VPE	EAN-Nummer
Zuleitung: Klemme									
169609	2	Typ 13 (T13) IP55				edelstahl	Klappdeckel, Zeitschaltuhr	1	7618403086328
Zuleitung: Typ 13 (T13) IP55									
169921	2	Typ 13 (T13) IP55	1.5	H07RN-F	1.50 mm ²	schwarz	Klappdeckel, Überstromschutz, Sicherung / Feinsicherung	1	7618403086441

Kabelboxen Kunststoff 230 V



Artikel	Anzahl	Steckdose	Stecker	Kabel Länge Meter	HAR-Code	Querschnitt	Funktion/ Spezifikation	Farbe	VPE	EAN-Nummer
124075	4	Typ 13 (T13)	Typ 12 (T12)	5.0	H05VV-F	1.00 mm ²	Thermoschutz	weiss	1, 10	7610896017681
167498	4	Typ 13 (T13)	Typ 12 (T12)	5.0	H05VV-F	1.00 mm ²	Thermoschutz	schwarz	1, 10	7618403071867
127220	4	Typ 13 (T13)	Typ 12 (T12)	10.0	H05VV-F	1.00 mm ²	Thermoschutz	weiss	1, 10	7610896001697
167499	4	Typ 13 (T13)	Typ 12 (T12)	10.0	H05VV-F	1.00 mm ²	Thermoschutz	schwarz	1, 10	7618403071874

Kabelrolle Kunststoff mit USB-Charger

2x USB Typ A, 5V, 2.1A



Artikel	Anzahl	Steckdose	Stecker	Kabel Länge Meter	HAR-Code	Querschnitt	Funktion/ Spezifikation	Farbe	VPE	EAN-Nummer
161531	3	Typ 13 (T13), USB 2x Typ A	Typ 12 (T12)	20.0	H05VV-F	1.00 mm ²	USB Charger 2x Typ A, Thermoschutz	schwarz	1, 4	7618403034732

Kabelrollen Kunststoff 230 V indoor



Artikel	Anzahl	Steckdose	Stecker	Kabel Länge Meter	HAR-Code	Querschnitt	Funktion/ Spezifikation	Farbe	VPE	EAN-Nummer
138845	4	Typ 13 (T13)	Typ 12 (T12)	15.0	H05VV-F	1.00 mm ²	Thermoschutz	rot, schwarz	1, 4	7618403011399
138842	4	Typ 13 (T13)	Typ 12 (T12)	20.0	H05VV-F	1.00 mm ²	Thermoschutz	rot, grau, schwarz	1, 4	7618403011405
138870	4	Typ 13 (T13)	Typ 12 (T12)	25.0	H05VV-F	1.00 mm ²	Thermoschutz	rot, schwarz	1, 2	7618403011443
138843	4	Typ 13 (T13)	Typ 12 (T12)	33.0	H05VV-F	1.50 mm ²	Thermoschutz	blau, schwarz	1, 22	7618403011450
138844	4	Typ 13 (T13)	Typ 12 (T12)	50.0	H05VV-F	1.50 mm ²	Thermoschutz	blau, schwarz	1, 26	7618403011467

Kabelrollen Kunststoff 230 V IP55 outdoor



Artikel	Anzahl	Steckdose	Stecker	Kabel Länge Meter	HAR-Code	Querschnitt	Funktion/ Spezifikation	Farbe	VPE	EAN-Nummer
166774	3	Typ 13 (T13) IP55	Typ 13 (T13) IP55	20.0	H07RN-F	1.50 mm ²	Thermoschutz	schwarz	1, 36	7618403066788
166306	3	Typ 13 (T13) IP55	Typ 13 (T13) IP55	33.0	H07RN-F	1.50 mm ²	Thermoschutz	schwarz	1, 20	7618403064692
166307	3	Typ 13 (T13) IP55	Typ 13 (T13) IP55	50.0	H07RN-F	1.50 mm ²	Thermoschutz	schwarz	1, 20	7618403064715

Kabelrollen Stahl 230 V IP55

mit massivem Doppelrohrgestell



Artikel	Anzahl	Steckdose	Stecker	Kabel Länge Meter	HAR-Code	Querschnitt	Funktion/ Spezifikation	Farbe	VPE	EAN-Nummer
166308	3	Typ 13 (T13) IP55	Typ 13 (T13) IP55	25.0	H07RN-F	1.50 mm ²	Thermoschutz	schwarz	1, 24	7618403064708
166309	3	Typ 13 (T13) IP55	Typ 13 (T13) IP55	33.0	H07RN-F	1.50 mm ²	Thermoschutz	schwarz	1, 24	7618403064722
166310	3	Typ 13 (T13) IP55	Typ 13 (T13) IP55	50.0	H07RN-F	1.50 mm ²	Thermoschutz	schwarz	1, 16	7618403064739

Kabelrollen CEE IP44

mit massivem Doppelrohrgestell



Artikel	Anzahl	Steckdose	Stecker	Kabel Länge Meter	HAR-Code	Querschnitt	Funktion/ Spezifikation	Farbe	VPE	EAN-Nummer
166960	3	CEE16, CEE16, Typ 25 (T25) IP55	CEE16 -5	25.0	H07RN-F	2.50 mm ²	Phasenwender, Thermoschutz	orange	1, 26	7618403068560
166959	3	Typ 25 (T25) IP55, CEE16 -5	CEE16 -5	30.0	H07RN-F	1.50 mm ²	Phasenwender, Thermoschutz	schwarz, orange	1, 26	7618403068553

Kabelrolle Rückzug Kunststoff 230 V

Zuleitung 2m / Bügel für Wandmontage



Artikel	Anzahl	Steckdose	Stecker	Kabel Länge Meter	HAR-Code	Querschnitt	Funktion/ Spezifikation	Farbe	VPE	EAN-Nummer
173184	1	Typ 13 (T13)	Typ 12 (T12)	10.0	H05VV-F	1.00 mm ²	Kabelrückzug, erhöhter Berührungsschutz, Thermoschutz	schwarz	1	7618403108617
137369	1	Typ 13 (T13)	Typ 12 (T12)	20.0	H05VV-F	1.00 mm ²	Kabelrückzug, erhöhter Berührungsschutz, Thermoschutz, Kabel verstaubar	schwarz	1, 33	7618403001086

Kabelrollen Garten 230 V IP55

Zuleitung 2m



Artikel	Anzahl	Steckdose	Stecker	Kabel Länge Meter	HAR-Code	Querschnitt	Funktion/ Spezifikation	Farbe	VPE	EAN-Nummer
169013	1	Typ 13 (T13) IP55	Typ 13 (T13) IP55	20.0	H05RN-F	1.00 mm ²	Thermoschutz	grün, schwarz	1, 24	7618403080326
169014	1	Typ 13 (T13) IP55	Typ 13 (T13) IP55	33.0	H07RN-F	1.50 mm ²	Thermoschutz	schwarz	1, 20	7618403080333
169015	1	Typ 13 (T13) IP55	Typ 13 (T13) IP55	50.0	H07RN-F	1.50 mm ²	Thermoschutz	schwarz	1, 20	7618403080340

Baustromverteiler IP44

Steckdosen: 2x CEE16 rot, 1x CEE16 blau, 2x Typ 25, 2x Typ 23

Absicherungen: 1x FI40A-30 mA 3L, 2x LS 3L 16 A, 2x LS 1L 16 A



Artikel	Anzahl	Steckdose	Stecker	Kabel Länge Meter	HAR-Code	Querschnitt	Funktion/ Spezifikation	Farbe	VPE	EAN-Nummer
168602	7	CEE16 -5, CEE16 -3, Typ 25 (T25) IP55, Typ 23 (T23) IP55	CEE16 -5	4.5	H07RN-F	2.50 mm ²	Aufhängevorrichtung, FI	grau, rot, blau	1, 2	7618403077289

UP-Steckdosen «modino priamos»



Artikel	Apparate- funktion	Bauart	Grösse	Farbe	Funktion/ Spezifikation	Spannung	Strom Ampere	VPE	EAN-Nummer
140006	2x Typ 13	Unterputz (UP)	Grösse 1x1	weiss	mit Steckklemmen, inklusive Designprofil	230 Volt	10.00	1, 10	7610896005046
140048	2x Typ 23	Unterputz (UP)	Grösse 1x1	weiss	mit Steckklemmen, inklusive Designprofil	230 Volt	16.00	1, 10	7610896005466
140018	3x Typ 13	Unterputz (UP)	Grösse 1x1	weiss	mit Steckklemmen, inklusive Designprofil	230 Volt	10.00	1, 10	7610896005169
140024	3x Typ 13 1S	Unterputz (UP)	Grösse 1x1	weiss	mit Steckklemmen, 1 Steckdose getrennt, inklusive Designprofil	230 Volt	10.00	1, 10	7610896005220
140000	Typ 13	Unterputz (UP)	Grösse 1x1	weiss	mit Steckklemmen, inklusive Designprofil	230 Volt	10.00	1, 10	7610896004988
140030	Typ 15	Unterputz (UP)	Grösse 1x1	weiss	mit Steckklemmen, inklusive Designprofil	400 Volt	10.00	1, 10	7610896005282
140042	Typ 23	Unterputz (UP)	Grösse 1x1	weiss	mit Steckklemmen, inklusive Designprofil	230 Volt	16.00	1, 10	7610896005404
140036	Typ 25	Unterputz (UP)	Grösse 1x1	weiss	mit Steckklemmen, inklusive Designprofil	400 Volt	16.00	1, 10	7610896005343

UP-Druckschalter «modino priamos»



Artikel	Apparate- funktion	Bauart	Grösse	Farbe	Funktion/ Spezifikation	Spannung	Strom	VPE	EAN-Nummer
							Ampere		
140060	Schema 3	Unterputz (UP)	Grösse 1x1	weiss	beleuchtet, Frontlinse, mit Steckklemmen, inklusive Designprofil	230 Volt	10.00	1, 10	7610896005589
140054	Schema 3	Unterputz (UP)	Grösse 1x1	weiss	mit Steckklemmen, inklusive Designprofil	230 Volt	10.00	1, 10	7610896005527
140066	Schema 3+3	Unterputz (UP)	Grösse 1x1	weiss	mit Steckklemmen, inklusive Designprofil	230 Volt	10.00	1, 10	7610896005640
140078	Schema 6	Unterputz (UP)	Grösse 1x1	weiss	beleuchtet, Frontlinse, mit Steckklemmen, inklusive Designprofil	230 Volt	10.00	1, 10	7610896005763
140072	Schema 6	Unterputz (UP)	Grösse 1x1	weiss	mit Steckklemmen, inklusive Designprofil	230 Volt	10.00	1, 10	7610896005701

UP-Drucktaster «modino priamos»



Artikel	Apparate- funktion	Bauart	Grösse	Farbe	Funktion/ Spezifikation	Spannung	Strom	VPE	EAN-Nummer
							Ampere		
140096	2xA/R	Unterputz (UP)	Grösse 1x1	weiss	mit Steckklemmen, inklusive Designprofil	230 Volt	10.00	1, 10	7610896005947
140090	A/R	Unterputz (UP)	Grösse 1x1	weiss	beleuchtet, Frontlinse, mit Steckklemmen, inklusive Designprofil	230 Volt	10.00	1, 10	7610896005886
140084	A/R	Unterputz (UP)	Grösse 1x1	weiss	mit Steckklemmen, inklusive Designprofil	230 Volt	10.00	1, 10	7610896005824
140102	Sonnerie	Unterputz (UP)	Grösse 1x1	weiss	mit Steckklemmen, inklusive Designprofil	230 Volt	10.00	1, 10	7610896006005

UP-Kombinationen «modino priamos»



Artikel	Apparate-funktion	Bauart	Grösse	Farbe	Funktion/ Spezifikation	Spannung	Strom	VPE	EAN-Nummer
							Ampere		
140178	2xA/R / Typ 13	Unterputz (UP)	Grösse 1x1	weiss	mit Steckklemmen, inklusive Designprofil	230 Volt	10.00	1, 10	7610896006760
140172	A/R / Typ 13	Unterputz (UP)	Grösse 1x1	weiss	beleuchtet, Frontlinse, mit Steckklemmen, inklusive Designprofil	230 Volt	10.00	1, 10	7610896006708
140166	A/R / Typ 13	Unterputz (UP)	Grösse 1x1	weiss	mit Steckklemmen, inklusive Designprofil	230 Volt	10.00	1, 10	7610896006647
140154	Schema 3 / Typ 13	Unterputz (UP)	Grösse 1x1	weiss	beleuchtet, Frontlinse, mit Steckklemmen, inklusive Designprofil	230 Volt	10.00	1, 10	7610896006524
140148	Schema 3 / Typ 13	Unterputz (UP)	Grösse 1x1	weiss	mit Steckklemmen, inklusive Designprofil	230 Volt	10.00	1, 10	7610896006463
140160	Schema 3+3 / Typ 13	Unterputz (UP)	Grösse 1x1	weiss	mit Steckklemmen, inklusive Designprofil	230 Volt	10.00	1, 10	7610896006586
140140	Schema 3, 3x Typ 13	Unterputz (UP)	Grösse 1x2	weiss	mit Steckklemmen, inklusive Designprofil	230 Volt	10.00	1, 10	7610896006388
140132	Schema 3, Schema 3	Unterputz (UP)	Grösse 2x1	weiss	mit Steckklemmen, inklusive Designprofil	230 Volt	10.00	1, 10	7610896006302
140134	Schema 3, Typ 13	Unterputz (UP)	Grösse 2x1	weiss	mit Steckklemmen, inklusive Designprofil	230 Volt	10.00	1, 10	7610896006326
140144	Schema 3+3, Typ 13	Unterputz (UP)	Grösse 2x1	weiss	mit Steckklemmen, inklusive Designprofil	230 Volt	10.00	1, 10	7610896006425

UP-Kombinationen mit USB-Charger «modino priamos»



Artikel	Apparate-funktion	Bauart	Grösse	Farbe	Funktion/ Spezifikation	Spannung	Strom	VPE	EAN-Nummer
							Ampere		
140076	Typ 13, USB Typ A	Unterputz (UP)	Grösse 1x1	weiss	inklusive Designprofil	5 Volt	10.00, 2.40	1, 10	7610896960130
163391	Typ 13, USB Typ A, USB Typ C	Unterputz (UP)	Grösse 1x1	weiss	mit Schraubklemmen, inklusive Designprofil	230 Volt	10.00, 2.40	1, 10, 60	7618403044670

UP-Dimmer, BWM und Zubehör «modino priamos»



Artikel	Apparate-funktion	Bauart	Grösse	Farbe	Funktion/ Spezifikation	Spannung	Strom	VPE	EAN-Nummer
							Ampere		
140332	Bewegungsmelder	Unterputz (UP)	Grösse 1x1	weiss	mit Schraubklemmen, inklusive Designprofil, Regler, Schalter ein/aus/manuell	230 Volt	8.00	1, 10	7610896011993
140321	Blindabdeckung	Unterputz (UP)	Grösse 1x1	weiss	inklusive Designprofil			1, 10	7610896011887
140329	Phasenabschnitt	Unterputz (UP)	Grösse 1x1	weiss	mit Schraubklemmen, inklusive Designprofil	230 Volt	10.00	1, 2	7610896011962

AP-Gehäuse «modino priamos»



Artikel	Apparate- funktion	Bauart	Grösse	Farbe	VPE	EAN-Nummer
140188	Gehäuse	Aufputz (AP)	Grösse 1x1	weiss	1, 10	7610896009488
140189	Gehäuse	Aufputz (AP)	Grösse 1x2, Grösse 2x1	weiss	1, 10	7610896009495

Steckdosen «modino exo» IP55

Schweizer Normenserie SN 441011



Artikel	Apparate- funktion	Bauart	Grösse	Farbe	Funktion/ Spezifikation	Spannung	Strom	VPE	EAN-Nummer
								Ampere	
141132	Typ 13	Aufputz (AP)	Grösse 1x1	weiss	mit Steckklemmen, Schutzdeckel	230 Volt	10.00	1, 8	7618403064784
141128	Typ 13	Unterputz (UP)	Grösse 1x1	weiss	mit Steckklemmen, Schutzdeckel	230 Volt	10.00	1, 10	7618403064746
141134	Typ 15	Aufputz (AP)	Grösse 1x1	weiss	mit Steckklemmen, Schutzdeckel	400 Volt	10.00	1, 8	7618403064807
141130	Typ 15	Unterputz (UP)	Grösse 1x1	weiss	mit Steckklemmen, Schutzdeckel	400 Volt	10.00	1, 10	7618403064760
141133	Typ 23	Aufputz (AP)	Grösse 1x1	weiss	mit Steckklemmen, Schutzdeckel	230 Volt	16.00	1, 8	7618403064791
141129	Typ 23	Unterputz (UP)	Grösse 1x1	weiss	mit Steckklemmen, Schutzdeckel	230 Volt	16.00	1, 10	7618403064753
141135	Typ 25	Aufputz (AP)	Grösse 1x1	weiss	mit Steckklemmen, Schutzdeckel	400 Volt	16.00	1, 8	7618403064814
141131	Typ 25	Unterputz (UP)	Grösse 1x1	weiss	mit Steckklemmen, Schutzdeckel	400 Volt	16.00	1, 10	7618403064777

Druckschalter und Taster «modino exo» IP55

Schweizer Normenserie SN 441011



Artikel	Apparate- funktion	Bauart	Grösse	Farbe	Funktion/ Spezifikation	Spannung	Strom	VPE	EAN-Nummer
141121	A/R	Aufputz (AP)	Grösse 1x1	weiss	beleuchtet, Frontlinse, mit Steckklemmen	230 Volt	10.00	1, 8	7618403062551
141146	A/R	Unterputz (UP)	Grösse 1x1	weiss	beleuchtet, Frontlinse, mit Steckklemmen	230 Volt	10.00	1, 10	7618403064937
141145	A/R	Aufputz (AP)	Grösse 1x1	weiss	mit Steckklemmen	230 Volt	10.00	1, 8	7618403064920
141144	A/R	Unterputz (UP)	Grösse 1x1	weiss	mit Steckklemmen	230 Volt	10.00	1, 10	7618403064913
141111	Schema 3	Aufputz (AP)	Grösse 1x1	weiss	beleuchtet, Frontlinse, mit Steckklemmen	230 Volt	10.00	1, 8	7618403062452
141138	Schema 3	Unterputz (UP)	Grösse 1x1	weiss	beleuchtet, Frontlinse, mit Steckklemmen	230 Volt	10.00	1, 10	7618403064852
141137	Schema 3	Aufputz (AP)	Grösse 1x1	weiss	mit Steckklemmen	230 Volt	10.00	1, 8	7618403064845
141136	Schema 3	Unterputz (UP)	Grösse 1x1	weiss	mit Steckklemmen	230 Volt	10.00	1, 10	7618403064838

Kombinationen «modino exo» IP55

Schweizer Normenserie SN 441011



Artikel	Apparate- funktion	Bauart	Grösse	Farbe	VPE	EAN-Nummer
141156	Befestigungsrahmen	Unterputz (UP)	Grösse 1x2, Grösse 2x1	weiss	1, 10	7618403065231
141153	Gehäuse	Aufputz (AP)	Grösse 1x2, Grösse 2x1	weiss	1, 5	7618403065019

Einbausteckdose Schutzart IP55 nach neuer Norm

Stecker und Steckdosen mit Schutzart IP55 nach SN 441011 haben gegenüber den IP20 Ausführungen folgende Unterscheidungsmerkmale:

- Schutzart IP55 auch im gesteckten Zustand vorhanden
- Schutz gegen mechanischen Schlag: \geq IK07
- Umgebungstemperatur von -25 °C bis 40 °C zulässig



-
- Schutzart IP55
 - Flansch an Flansch montierbar
 - Montageseitig rückwärtskompatibel zu bestehenden Einbausteckdosen mit 50mm Rastermass
 - 230 V Version mit blauem Deckel
 - Typ 13 und Typ 23
 - inkl. vormontierter Dichtung
 - robust und schlagfest



-
- Schutzart IP55
 - Flansch an Flansch montierbar
 - Montageseitig rückwärtskompatibel zu bestehenden Einbausteckdosen mit 50mm Rastermass
 - 400 V Version mit rotem Deckel
 - Typ 15 und Typ 25
 - inkl. vormontierter Dichtung
 - robust und schlagfest



In Geräten eingebaute Steckdosen mit einer Schutzart > IP21 müssen mit IP55 Steckdosen nach SN441011 oder mit CEE Industriesteckdosen der Schutzart IP44 (SN EN 60309) ausgerüstet werden. Dies sind zum Beispiel Hochdruckreiniger und Bauscheinwerfer mit eingebauten Steckdosen sowie Generatoren.

Das bestehende Schweizer Stecksystem und das neue IP55 Stecksystem sind kompatibel. Dies bedeutet, dass sich die meisten heute gebräuchlichen Stecker in die neuen IP55 Steckdosen und die neuen IP55 Stecker in die meisten heute verwendeten Steckdosen einführen lassen.

Einbausteckdosen IP55

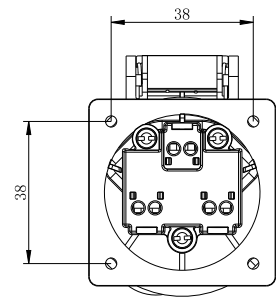
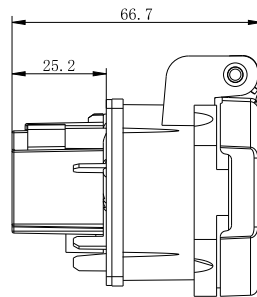
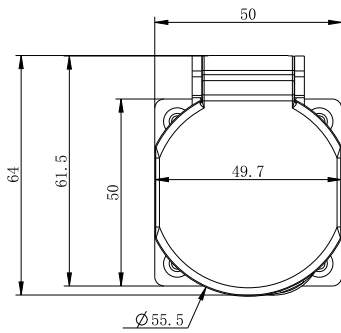
Schweizer Normenserie SN 441011



Artikel	Apparate- funktion	Bauart	Farbe	Funktion/ Spezifikation	Spannung	Strom Ampere	VPE	EAN-Nummer
166097	Typ 13	Einbau	blau, lichtgrau	Schutzdeckel	230 Volt	10.00	1, 20	7618403062643
166099	Typ 15	Einbau	rot, lichtgrau	Schutzdeckel	440 Volt	10.00	1, 20	7618403062667
166098	Typ 23	Einbau	blau, lichtgrau	Schutzdeckel	230 Volt	16.00	1, 20	7618403062650
166100	Typ 25	Einbau	rot, lichtgrau	Schutzdeckel	440 Volt	16.00	1, 20	7618403062674

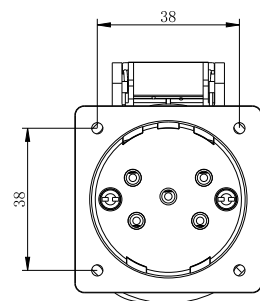
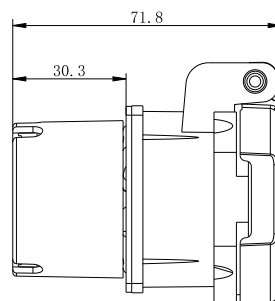
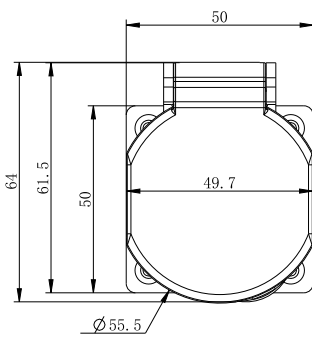
Masszeichnungen: Einbausteckdose Schutzart IP55

230 V Version mit blauem Deckel



Montageöffnung \varnothing 42mm

400 V Version mit rotem Deckel



Montageöffnung \varnothing 42mm

CEE-Adapter



Artikel	Stecker	Steckdose	Farbe	Funktion/ Spezifikation	Polzahl	Spannung	Strom	Schutzart	VPE	EAN-Nummer	
							Ampere				
166962	CEE16 -3	Typ 23 (T23) IP55	grau, blau	Schutzdeckel	L+N+PE (3- polig)	230 Volt	16.00	IP44	1, 5, 60	7618403068584	
167014	CEE16 -5	Typ 25 (T25) IP55	grau, rot	Schutzdeckel	3L+N+PE (5- polig)	400 Volt	16.00	IP44	1, 5, 60	7618403068775	

CEE-Stecker



Artikel	Stecker	für Kabel-Ø	Farbe	Funktion/ Spezifikation	Polzahl	Spannung	Strom	Schutzart	VPE	EAN-Nummer	
							Ampere				
111322	CEE16 -5	7.5 - 15mm	rot, grau		3L+N+PE (5- polig)	400 Volt	16.00	IP44	1, 14	7610896156816	
111651	CEE16 -5	7.5 - 15mm	rot, grau	Phasenwender	3L+N+PE (5- polig)	400 Volt	16.00	IP44	1, 14	7610896620508	
111323	CEE32 -5	11 - 20mm	rot, grau		3L+N+PE (5- polig)	400 Volt	32.00	IP44	1, 10	7610896156830	
111324	CEE32 -5	11 - 20mm	rot, grau	Phasenwender	3L+N+PE (5- polig)	400 Volt	32.00	IP44	1, 10	7610896156915	
112839	CEE16 -3	7.5 - 15mm	blau, grau		L+N+PE (3- polig)	230 Volt	16.00	IP44	1, 14	7610896158346	

CEE-Kupplungen



Artikel	Steckdose	für Kabel-Ø	Farbe	Funktion/ Spezifikation	Polzahl	Spannung	Strom	Schutzart	VPE	EAN-Nummer	
							Ampere				
111321	CEE16 -5	7.5 - 15mm	rot, grau	Schutzdeckel	3L+N+PE (5-polig)	400 Volt	16.00	IP44	1, 12	7610896156823	
111327	CEE32 -5	11 - 20mm	rot, grau	Schutzdeckel	3L+N+PE (5-polig)	400 Volt	32.00	IP44	1, 9	7610896156908	
113236	CEE16 -3	7.5 - 15mm	blau, grau	Schutzdeckel	L+N+PE (3-polig)	230 Volt	16.00	IP44	1, 12	7610896159824	

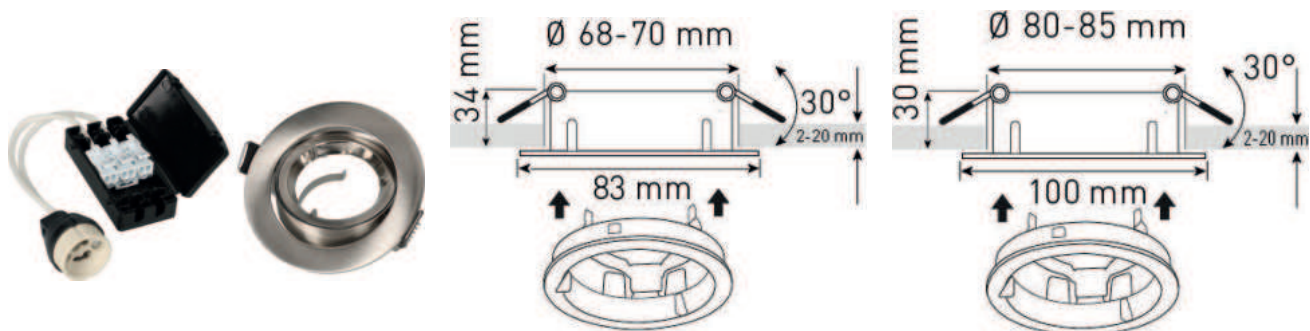
CEE-Wandsteckdosen, Aufputz



Artikel	Steckdose	für Kabel-Ø	Farbe	Funktion/ Spezifikation	Polzahl	Spannung	Strom	Schutzart	VPE	EAN-Nummer	
							Ampere				
111325	CEE16 -5	8 - 22mm	rot, grau	Schutzdeckel	3L+N+PE (5-polig)	400 Volt	16.00	IP44	1, 9	7610896156854	
111326	CEE32 -5	8 - 22mm	rot, grau	Schutzdeckel	3L+N+PE (5-polig)	400 Volt	32.00	IP44	1, 6	7610896156861	
114128	CEE16 -3	8 - 22mm	blau, grau	Schutzdeckel	L+N+PE (3-polig)	230 Volt	16.00	IP44	1, 9	7610896952043	

Einbaurahmen mit GU10-Fassung und Klemmenbox

Für den Einsatz von LED-Retrofitlampen.



Artikel	Fassungstyp	Leuchtmittel	Farbe	Schutzart	Einbaudurchmesser	VPE	EAN-Nummer
163435	GU10	exklusiv	chrom	IP20	Ausschnitt 68mm	1, 100	7618403044755
163434	GU10	exklusiv	weiss	IP20	Ausschnitt 68mm	1, 100	7618403044748
163437	GU10	exklusiv	chrom	IP20	Ausschnitt 80mm	1, 100	7618403044779
163436	GU10	exklusiv	weiss	IP20	Ausschnitt 80mm	1, 100	7618403044762

LUCE DISC 230 – LED Einbauspots Ø 68 mm

Der dimmbare LED-Spot mit dem integrierten Betriebsgerät.



Artikel	Leuchtmittel	Leuchtmittel	Lichtstrom	Abstrahlwinkel	Farbe	Schutzart	Einbaudurchmesser	VPE	EAN-Nummer
		Kelvin		Lumen					
133937	inklusive	3000	570	36.00	nickel	IP44	Ausschnitt 68mm	1, 36	7610896952401
133923	inklusive	3000	570	36.00	weiss	IP44	Ausschnitt 68mm	1, 36	7610896952395

LUCE ROUND 230 – LED Einbauspots Ø 80 mm

Der dimmbare LED-Spot mit dem integrierten Betriebsgerät.



Artikel	Leuchtmittel	Lichtfarbe Kelvin	Lichtstrom Lumen	Abstrahlwinkel Grad	Farbe	Schutzart	Einbaudurchmesser	VPE	EAN-Nummer
137270	inklusive	3000	750	36.00	nickel	IP44	Ausschnitt 80mm	1, 36	7618403001017
137271	inklusive	3000	750	36.00	weiss	IP44	Ausschnitt 80mm	1, 36	7618403001031

LUCE FLAT – LED Wand- und Deckenleuchten

Masse: 280×48 mm



Artikel	Leuchtmittel	Lichtfarbe Kelvin	Lichtstrom Lumen	Abstrahlwinkel Grad	Farbe	Schutzart	Funktion/ Spezifikation	Länge mm	VPE	EAN-Nummer
165676	inklusive	3000	1900	140.00	weiss	IP54		278.0	1, 10	7618403059117
165677	inklusive	3000	1900	140.00	weiss	IP54	Sensor	278.0	1, 10	7618403059124
164431	inklusive	3000, 4000	1980	140.00	weiss	IP54		280.0	1, 24	7618403052019

LUCE ONE FOR ALL



Artikel	Leuchtmittel	Lichtfarbe	Lichtstrom	Abstrahlwinkel	Farbe	Schutzart	Funktion/ Spezifikation	Länge	VPE	EAN-Numm
		Kelvin	Lumen	Grad				mm		
174316	inklusive	3000, 4000	6000	120.00	weiss	IP20	Aufhängevorrichtung	1'200.0	1, 6, 72	76184031167
176402	inklusive	3000, 4000	6000	120.00	weiss	IP20	Aufhängevorrichtung, Notstromtauglich	1'200.0	1, 6, 72	76184031323
174317	inklusive	3000, 4000	7500	120.00	weiss	IP20	Aufhängevorrichtung	1'500.0	1, 6, 72	76184031167
176403	inklusive	3000, 4000	7500	120.00	weiss	IP20	Aufhängevorrichtung, Notstromtauglich	1'500.0	1, 6, 72	76184031323

LUCE ONE FOR ALL Seilabhängung



Artikel	Bezeichnung	VPE	EAN-Nummer
174318	Seilabhängungs-Set 1.5m zu LED-Lichtleisten ONE FOR ALL	1, 10	7618403116759

LED Ovalleuchte EVO

Masse: 170×125×115 mm / Systemleistung 5 Watt



Artikel	Leuchtmittel	Lichtfarbe	Lichtstrom	Abstrahlwinkel	Farbe	Schutzart	Funktion/ Spezifikation	Länge	VPE	EAN-Nummer
		Kelvin	Lumen	Grad				mm		
135060	inklusive	3000	570		weiss	IP44		170.0	1, 12	5905963911064

LED Baustellenlampe – Umzugsset

6-teiliges Umzugsset, bestehend aus Lampe, Montagewerkzeug, Verbindungsmaterial und Spannungsprüfer
4000 Kelvin, 1000 Lumen, 9 Watt.



Artikel	Bezeichnung	VPE	EAN-Nummer
170585	Umzugsset 6-teilig	1, 5	7618403090646
170792	Baustellenlampe LED mit Anschlusskabel und Steckklemme / 10 Stück	1	7618403092213

Klemmleisten

Werkzeuglos trennbare



Artikel	Typ	Querschnitt	Klemmstellen Stück	Material	Farbe	Inhalt Stück	VPE	EAN-Nummer
101092	Klemmleiste	1.00-4.00 mm ²	12	Polypropylen (PP)	schwarz	1	10, 500	9006604124402
101093	Klemmleiste	1.50-6.00 mm ²	12	Polypropylen (PP)	schwarz	1	10, 250	9006604117039
138459	Klemmleiste	1.50-6.00 mm ²	12	Polypropylen (PP)	schwarz	2	1, 5	7618403008733
101094	Klemmleiste	2.50-10.00 mm ²	12	Polypropylen (PP)	schwarz	1	10, 250	9006604120121
138467	Klemmleiste	2.50-10.00 mm ²	12	Polypropylen (PP)	schwarz	2	1, 5	7618403008771
101095	Klemmleiste	4.00-16.00 mm ²	12	Polypropylen (PP)	schwarz	1	10, 100	9006604123894

Schraublose Dosenklemme

Für starre und flexible Leiter. Mehrere Drahtquerschnitte in einer Klemme vereinbar.

Transparente Sichtfenster zur optischen Kontrolle im Klemmbereich.



Artikel	Typ	Querschnitt	Klemmstellen Stück	Material	Farbe	Inhalt Stück	VPE	EAN-Nummer
102842	Dosenklemme	0.50-2.50 mm ²	3	Kunststoff	anthrazit, transparent	1	100	9006604110771
102843	Dosenklemme	0.50-2.50 mm ²	5	Kunststoff	anthrazit, transparent	1	100	9006604110795
102841	Dosenklemme	0.50-2.50 mm ²	8	Kunststoff	anthrazit, transparent	1	50	9006604110818

Schraublose Hebelklemme

Für starre und flexible Leiter. Mehrere Drahtquerschnitte in einer Klemme vereinbar.

Starre Leiter ohne Öffnen der Lösehebel einsteckbar. Sichtfenster zur optischen Kontrolle im Klemmbereich.



Artikel	Typ	Querschnitt	Klemmstellen Stück	Material	Farbe	Inhalt Stück	VPE	EAN-Nummer
122071	Dosenklemme	0.20-2.50 mm ²	2	Kunststoff	weiss	1	100	9006604166808
122072	Dosenklemme	0.20-2.50 mm ²	3	Kunststoff	weiss	1	75	9006604166846
122073	Dosenklemme	0.20-2.50 mm ²	5	Kunststoff	weiss	1	50	9006604166884

Wago Hebelklemme

Die Wago-Verbindungsklemmen in der praktischen Blisterverpackung.



Artikel	Typ	Querschnitt	Klemmstellen Stück	Material	Farbe	Inhalt Stück	VPE	EAN-Nummer
164044	Dosenklemme	0.14-4.00 mm ²	2	Kunststoff	orange, transparent	10	1, 10	3662366035002
164043	Dosenklemme	0.14-4.00 mm ²	3	Kunststoff	orange, transparent	8	1, 10	3662366035125
132758	Dosenklemme	0.14-4.00 mm ²	5	Kunststoff	orange, transparent	4	1, 10	3662366026185

AP-Abzweigdosen

AP-Abzweigdosen mit elastischen Dichtungsmembranen.



Artikel	Typ	Farbe	Schutzart	Länge mm	Breite mm	Höhe mm	VPE	EAN-Nummer
106639	Abzweig-/Verbindungsdose	weiss	IP65	75.0	75	38	1, 10, 80	7610896147401
106644	Abzweig-/Verbindungsdose	weiss	IP65	86.0	86	39	1, 10, 80	7610896147418
106637	Abzweig-/Verbindungsdose	weiss	IP65	100.0	100	46	1, 10, 60	7610896147395
164600	Abzweig-/Verbindungsdose	grau	IP55	150.0	110	70	1, 45	8032636761088
164601	Abzweig-/Verbindungsdose	grau	IP55	190.0	140	70	1, 25	8032636761101

Hohlwanddosen und Einlasskasten



Artikel	Apparatetyp	Bauart	Grösse	Funktion/ Spezifikation	halogenfrei	Länge mm	Breite mm	Höhe mm	VPE	EAN-Nummer
106616	Hohlwanddose	Unterputz (UP)	Grösse 1x1		ja	70.0	70	55	1, 20	7610896147586
106618	Einlassdose	Unterputz (UP)	Grösse 1x1	SNAPFIX- kompatibel	ja	75.0	75	55	1, 10	7610896147555
106628	Einlassdose	Unterputz (UP)	Grösse 1x1	SNAPFIX- kompatibel	ja	65.0	65	50	1, 10	7610896147562

Schutzboxen



Artikel	Typ	Farbe	Schutzart	Länge mm	Breite mm	Höhe mm	VPE	EAN-Nummer
107900	Kabel-Box	schwarz	IP44	200.0	64	52	1, 50	7610896301476
170177	Kabel-Box	grün	IP55	294.0	164	96	1, 10	7618403088179
170178	Kabel-Box	grün	IP55	386.0	265	130	1, 4	7618403088186

Sicherungen DIAZED



Artikel	Typ	Auslösung	Funktion/ Spezifikation	Spannung	Strom	Inhalt	VPE	EAN-Nummer
					Ampere			
111793	Schmelzsicherung	träge	DT-I	230 Volt	6.00	5	1, 5	7611908171957
111794	Schmelzsicherung	träge	DT-I	230 Volt	10.00	5	1, 5	7611908171964
109649	Schmelzsicherung	träge	DT-II	500 Volt	6.00	5	1, 5, 100	7618403103902
109652	Schmelzsicherung	träge	DT-II	500 Volt	10.00	5	1, 5, 100	7618403103919
109653	Schmelzsicherung	träge	DT-II	500 Volt	16.00	5	1, 5, 100	7618403103926
109654	Schmelzsicherung	träge	DT-II	500 Volt	20.00	5	1, 5, 100	7618403103933
109655	Schmelzsicherung	träge	DT-II	500 Volt	25.00	5	1, 5, 100	7618403103940

Feinsicherungs-Set

Masse: 5x20 mm / je 10 Stück / Total 100 Stück



Artikel	Typ	Auslösung	Funktion/ Spezifikation	Spannung	Strom	Inhalt	VPE	EAN-Nummer
					Ampere			
128449	Feinsicherung	flink		230 Volt	0.32, 0.50, 0.63, 1.00, 1.60, 2.00, 2.50, 4.00, 6.30, 10.00	1	1, 150	7610896003080
135395	Feinsicherung	träge		230 Volt	0.32, 0.50, 0.63, 1.00, 1.60, 2.00, 2.50, 4.00, 6.30, 10.00	1	1, 150	7610896958946

Aderendhülsenboxen

Material: Kupfer verzinkt / Länge: 7 mm / Größen: 0.5 mm², 0.75 mm², 1.0 mm², 1.5 mm², 2.5 mm²
Anzahl: je 100 Stück



Artikel	Bezeichnung	VPE	EAN-Nummer
131532	Isolierte Einzel-Aderendhülsenbox Kupfer verzinkt	1, 10	7610896018978
131533	Unisolierte Aderendhülsenbox Kupfer verzinkt	1, 10	7610896018985

Schrumpfschlauch-Box

71 Stück à 100 mm

20 x Ø vor Schrumpfung: 3.2 mm / Ø nach Schrumpfung: 1.6 mm

10 x Ø vor Schrumpfung: 4.8 mm / Ø nach Schrumpfung: 2.4 mm

10 x Ø vor Schrumpfung: 6.4 mm / Ø nach Schrumpfung: 3.2 mm

14 x Ø vor Schrumpfung: 9.5 mm / Ø nach Schrumpfung: 4.8 mm

9 x Ø vor Schrumpfung: 12.7 mm / Ø nach Schrumpfung: 6.4 mm

8 x Ø vor Schrumpfung: 19.0 mm / Ø nach Schrumpfung: 9.5 mm



Artikel	Bezeichnung	VPE	EAN-Nummer
129005	Schrumpfschlauch-Box assortiert	1, 67	7610896004162

KIR-Kunststoffrohre



Artikel	Typ	Material	Farbe	Funktion/ Spezifikation	Länge	Inhalt	VPE	EAN-Nummer
					mm	Stück		
109707	Rohr	Polyvinylchlorid (PVC)	grau	M16, selbstlöschend	2'000.0	1	34	8032793876168
109708	Rohr	Polyvinylchlorid (PVC)	grau	M20, selbstlöschend	2'000.0	1	34	8032793876175
128258	Rohr	Polyvinylchlorid (PVC)	grau	M25, selbstlöschend	2'000.0	1	20	8032793876182

KIR-Verbindungsmuffe



Artikel	Typ	Material	Farbe	Funktion/ Spezifikation	Länge	Inhalt	VPE	EAN-Nummer
					mm	Stück		
106662	Rohr-Zubehör	Polyvinylchlorid (PVC)	grau	M16, UV-beständig	80.0	5	1, 10	7610896147838
106667	Rohr-Zubehör	Polyvinylchlorid (PVC)	grau	M20, UV-beständig	80.0	5	1, 10	7610896147845
128354	Rohr-Zubehör	Polyvinylchlorid (PVC)	grau	M25, UV-beständig	80.0	5	1, 10	7610896004636

KIR-Winkel



Artikel	Typ	Material	Farbe	Funktion/ Spezifikation	Länge	Inhalt	VPE	EAN-Nummer
					mm	Stück		
106665	Rohr-Zubehör	Polyvinylchlorid (PVC)	grau	M16, selbstlöschend	50.0	3	1, 5	7610896147791
106663	Rohr-Zubehör	Polyvinylchlorid (PVC)	grau	M20, selbstlöschend	45.0	3	1, 5	7610896147807
128356	Rohr-Zubehör	Polyvinylchlorid (PVC)	grau	M25, selbstlöschend	55.0	3	1, 5	7610896004650

KIR-T-Stück



Artikel	Typ	Material	Farbe	Funktion/ Spezifikation	Länge	Inhalt	VPE	EAN-Nummer
					mm	Stück		
106661	Rohr-Zubehör	Polyvinylchlorid (PVC)	grau	M16, selbstlöschend	66.0	3	1, 5	7610896147814
106668	Rohr-Zubehör	Polyvinylchlorid (PVC)	grau	M20, selbstlöschend	70.0	3	1, 5	7610896147821
128355	Rohr-Zubehör	Polyvinylchlorid (PVC)	grau	M25, selbstlöschend	25.0	3	1, 5	7610896004643

ALU-Steckrohr



Artikel	Typ	Material	Farbe	Funktion/ Spezifikation	Länge	Inhalt	VPE	EAN-Nummer
					mm	Stück		
106611	Rohr	Aluminium	silber	M16	2'000.0	1	10	7610896147753
106614	Rohr	Aluminium	silber	M20	2'000.0	1	10	7610896147760
113540	Rohr	Aluminium	silber	M25	2'000.0	1	10	7610896042126

ALU-Steckmuffe



Artikel	Typ	Material	Farbe	Funktion/ Spezifikation	Länge	Inhalt	VPE	EAN-Nummer
					mm	Stück		
134632	Rohr-Zubehör	Aluminium	silber	M16	45.0	3	1,5	7610896956492
106610	Rohr-Zubehör	Aluminium	silber	M20	55.0	3	1,5	7610896147968
113541	Rohr-Zubehör	Aluminium	silber	M25	55.0	3	1,5	7610896042164

ALU-Bogen 90°



Artikel	Typ	Material	Farbe	Funktion/ Spezifikation	Länge	Inhalt	VPE	EAN-Nummer
					mm	Stück		
135355	Rohr-Zubehör	Aluminium	aluminium	M16	155.0	1	1, 5	7610896958830
135354	Rohr-Zubehör	Aluminium	aluminium	M20	175.0	1	1, 5	7610896958847
135353	Rohr-Zubehör	Aluminium	aluminium	M25	175.0	1	1, 5	7610896958823

Elektro-Wellrohr



Artikel	Typ	Material	Farbe	Funktion/ Spezifikation	Länge	Inhalt	VPE	EAN-Nummer
					mm	Stück		
173130	Rohr	Polypropylen (PP)	blau	M16, feuerbeständig, selbstlöschend, halogenfrei, flexibel	10'000.0	1	1, 192	7618403108488
173131	Rohr	Polypropylen (PP)	blau	M16, feuerbeständig, selbstlöschend, halogenfrei, flexibel	25'000.0	1	1, 153	7618403108495
173132	Rohr	Polypropylen (PP)	blau	M20, feuerbeständig, selbstlöschend, halogenfrei, flexibel	10'000.0	1	1, 130	7618403108501
173133	Rohr	Polypropylen (PP)	blau	M20, feuerbeständig, selbstlöschend, halogenfrei, flexibel	25'000.0	1	1, 136	7618403108518
173134	Rohr	Polypropylen (PP)	blau	M20, feuerbeständig, selbstlöschend, halogenfrei, flexibel	50'000.0	1	1, 60	7618403108525
173135	Rohr	Polypropylen (PP)	blau	M20, feuerbeständig, selbstlöschend, halogenfrei, flexibel	100'000.0	1	1, 32	7618403108532
173136	Rohr	Polypropylen (PP)	blau	M25, feuerbeständig, selbstlöschend, halogenfrei, flexibel	10'000.0	1	1, 100	7618403108549
173137	Rohr	Polypropylen (PP)	blau	M25, feuerbeständig, selbstlöschend, halogenfrei, flexibel	25'000.0	1	1, 60	7618403108556
173138	Rohr	Polypropylen (PP)	blau	M25, feuerbeständig, selbstlöschend, halogenfrei, flexibel	50'000.0	1	1, 36	7618403108563
173139	Rohr	Polypropylen (PP)	blau	M25, feuerbeständig, selbstlöschend, halogenfrei, flexibel	25'000.0	1	1, 36	7618403108570
173186	Rohr	Polypropylen (PP)	blau	M40, feuerbeständig, selbstlöschend, halogenfrei, flexibel	25'000.0	1	1, 36	7618403108631

Verbindungsmuffe



Artikel	Typ	Material	Farbe	Funktion/ Spezifikation	Länge	Inhalt	VPE	EAN-Nummer
					mm	Stück		
106593	Rohr-Zubehör	Kunststoff	blau	M16	81.0	3	1, 20	7610896147494
168028	Rohr-Zubehör	Polyvinylchlorid (PVC)	weiss, transparent	M20	80.0	3	1, 20	7618403073427
168029	Rohr-Zubehör	Polyvinylchlorid (PVC)	grün, transparent	M25	80.0	3	1, 15	7618403073434
168030	Rohr-Zubehör	Polyvinylchlorid (PVC)	blau, transparent	M32	80.0	3	1, 10	7618403073441
168031	Rohr-Zubehör	Polyvinylchlorid (PVC)	weiss, transparent	M40	80.0	3	1, 10	7618403073458

Klemmschelle

aneinanderreihbar / mit Zentrumsloch



Artikel	Typ	Material	Farbe	Funktion/ Spezifikation	Länge	Inhalt	VPE	EAN-Nummer
					mm	Stück		
106627	Rohr-Zubehör	Kunststoff	grau	M16	25.0	10	1, 10	7610896147777
106666	Rohr-Zubehör	Kunststoff	grau	M20	29.0	8	1, 10	7610896147784
106676	Rohr-Zubehör	Kunststoff	grau	M25	35.0	5	1, 10	7610896147975

Kunststoffbride



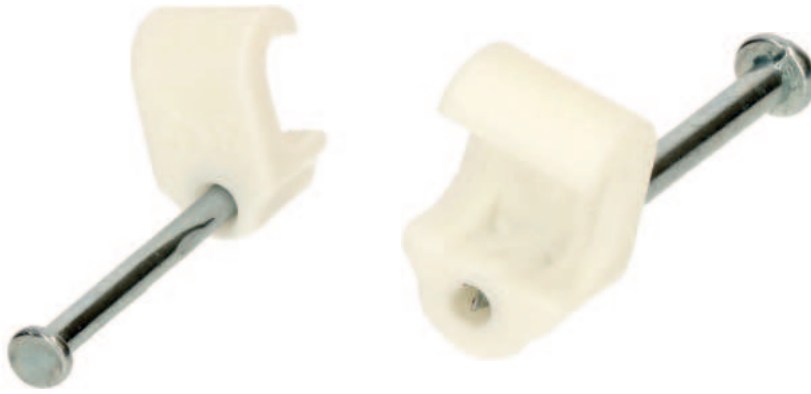
Artikel	Typ	Material	Farbe	Funktion/ Spezifikation	Länge	Inhalt	VPE	EAN-Nummer
					mm	Stück		
106664	Kunststoffbride	Kunststoff	grau	M16, 1-lappig, UV-beständig	29.0	10	1, 10	7610896147852
106608	Kunststoffbride	Kunststoff	grau	M20, 1-lappig, UV-beständig	35.0	10	1, 10	7610896147869
106622	Kunststoffbride	Kunststoff	grau	M25, 1-lappig, UV-beständig	42.0	10	1, 10	7610896147722

Metallbride



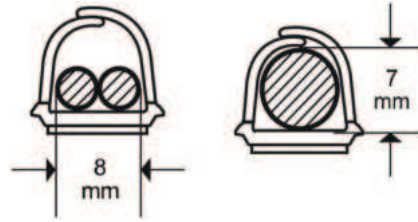
Artikel	Typ	Material	Farbe	Funktion/ Spezifikation	Länge	Inhalt	VPE	EAN-Nummer
					mm	Stück		
106619	Metallbride	Stahl, verzinkt	silber	M16, 1-lappig	35.0	10	1, 10	7610896147876
106625	Metallbride	Stahl, verzinkt	silber	M16, 2-lappig	53.0	10	1, 10	7610896147906
106621	Metallbride	Stahl, verzinkt	silber	M20, 1-lappig	43.0	10	1, 10	7610896147883
106615	Metallbride	Stahl, verzinkt	silber	M20, 2-lappig	60.0	10	1, 10	7610896147913
106623	Metallbride	Stahl, verzinkt	silber	M25, 1-lappig	47.0	10	1, 10	7610896147890
106603	Metallbride	Stahl, verzinkt	silber	M25, 2-lappig	65.0	10	1, 5	7610896147920
128408	Metallbride	Stahl, verzinkt	silber	M32, 2-lappig	75.0	10	1, 10	7610896002892
128412	Metallbride	Stahl, verzinkt	silber	M40, 2-lappig	80.0	10	1, 10	7610896002953

Nagelbriden



Artikel	Typ	Material	Farbe	Funktion/ Spezifikation	für Kabel-Ø	Länge	Inhalt	VPE	EAN-Nummer
						mm	Stück		
139707	Nagelbride	Polypropylen (PP)	weiss	halogenfrei	3x5 mm Flachkabel	20.0	100	1, 4, 100	7618403020162
135537	Nagelbride	Polypropylen (PP)	weiss	halogenfrei, UV- beständig	5 - 7mm	22.0	100	1, 4, 100	7610896959134
135545	Nagelbride	Polypropylen (PP)	weiss	halogenfrei, UV- beständig	7 - 10mm	25.0	100	1, 4, 100	7610896959158
135544	Nagelbride	Polypropylen (PP)	weiss	halogenfrei, UV- beständig	10 - 14mm	30.0	50	1, 4, 100	7610896959141

Kabelkanal Cablefix



Artikel	Typ	Farbe	Funktion/ Spezifikation	für Kabel-Ø	Länge	Breite	Höhe	Inhalt	VPE	EAN-Nummer
					mm	mm	mm	Stück		
100334	Kabelkanal	braun	selbstklebend	7mm	1'000.0	10	10	4	1, 18	8414419220140
127228	Kabelkanal	schwarz	selbstklebend	7mm	1'000.0	10	10	4	1, 10	8414419220133
100335	Kabelkanal	weiss	selbstklebend	7mm	1'000.0	10	10	4	1, 18	8414419220126

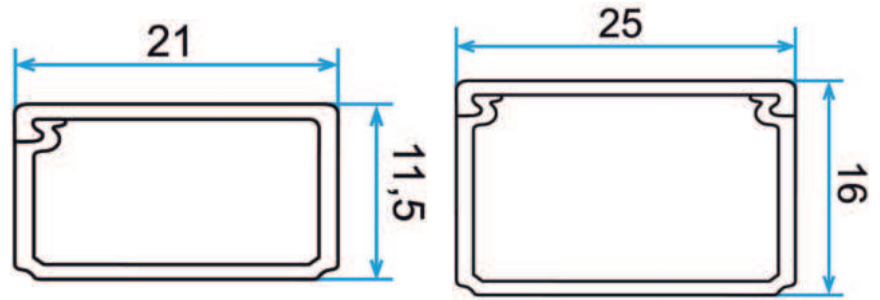
Kabelkanal Cablefix Zubehör



	3211	3
	3212	3
	3213	2
	3214	1
	3215	1

Artikel	Typ	Farbe	Funktion/ Spezifikation	für Kabel-Ø	Breite	Höhe	VPE	EAN-Nummer
					mm	mm		
127223	Kabelkanal-Zubehör	schwarz	Verbindungsstücke	7mm	20	10	1, 20	8414419321038
100336	Kabelkanal-Zubehör	braun	Verbindungsstücke	7mm	23	10	1, 20	8414419321045
100337	Kabelkanal-Zubehör	weiss	Verbindungsstücke	7mm	85	15	1, 20	8414419321021

Kabelkanal Plasfix



Artikel	Typ	Farbe	Funktion/ Spezifikation	Länge	Breite	Höhe	Inhalt	VPE	EAN-Nummer
				mm	mm	mm	Stück		
101055	Kabelkanal	weiss	Klappdeckel, selbstklebend	2'000.0	12	7	1	20	8414419240629
128051	Kabelkanal	eiche	Klappdeckel, selbstklebend	2'000.0	16	10	1	20	8414419240735
128050	Kabelkanal	schwarz	Klappdeckel, selbstklebend	2'000.0	16	10	1	20	8414419240780
101058	Kabelkanal	weiss	Klappdeckel, selbstklebend	2'000.0	16	10	1	20	8414419240728
101725	Kabelkanal	weiss	mit Deckel	2'000.0	16	16	1	20	8414419360129
101726	Kabelkanal	weiss	mit Deckel, selbstklebend	2'000.0	16	16	1	20	8414419260122
101060	Kabelkanal	weiss	Klappdeckel	2'000.0	21	12	1	15	8414419340329
101067	Kabelkanal	weiss	Klappdeckel, selbstklebend	2'000.0	21	12	1	15	8414419240827
101727	Kabelkanal	weiss	mit Deckel	2'000.0	25	16	1	15	8414419360228
101780	Kabelkanal	weiss	mit Deckel, selbstklebend	2'000.0	25	16	1	15	8414419260221
101728	Kabelkanal	weiss	mit Deckel, Trennwand	2'000.0	35	16	1	15	8414419360327
128054	Kabelkanal	weiss	mit Deckel, Trennwand	2'000.0	53	20	1	8	8414419360426
101053	Kabelkanal	weiss	Klappdeckel, selbstklebend	2'000.0	9	5	1	20	8414419240520

Kabelkanal Plasfix Zubehör



Artikel	Typ	Farbe	Funktion/ Spezifikation	Breite	Höhe	VPE	EAN-Nummer
				mm	mm		
101056	Kabelkanal-Zubehör	weiss	Verbindungsstücke	12	7	1, 20	8414419341029
128057	Kabelkanal-Zubehör	eiche	Verbindungsstücke	16	10	1, 20	8414419342033
128056	Kabelkanal-Zubehör	schwarz	Verbindungsstücke	16	10	1, 20	8414419342088
101059	Kabelkanal-Zubehör	weiss	Verbindungsstücke	16	10	1, 20	8414419342026
128061	Kabelkanal-Zubehör	weiss	Verbindungsstücke	16	16	1, 20	8414419361027
101061	Kabelkanal-Zubehör	weiss	Verbindungsstücke	21	12	1, 20	8414419343023
128062	Kabelkanal-Zubehör	weiss	Verbindungsstücke	25	16	1, 20	8414419362024
128063	Kabelkanal-Zubehör	weiss	Verbindungsstücke	35	16	1, 20	8414419363021
101062	Kabelkanal-Zubehör	weiss	Dübel	6	6	1, 20	8414419310025
101066	Kabelkanal-Zubehör	weiss	Verbindungsstücke	9	5	1, 20	8414419339026

Kabelbinder

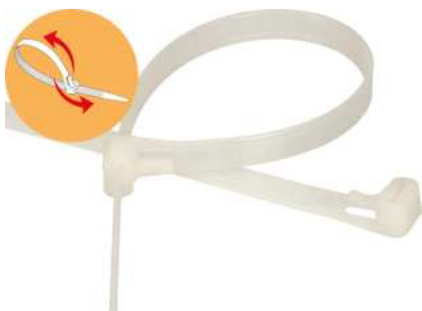
UL94 V2



Artikel	Material	Farbe	Funktion/ Spezifikation	Länge	Breite	Inhalt	VPE	EAN-Nummer
				mm	mm			
111623	Polyamid 6.6 (PA 6.6)	naturfarbig		100.0	2	100	1, 10	7610896015090
111628	Polyamid 6.6 (PA 6.6)	schwarz	UV-beständig	100.0	2	100	1, 10	7610896015144
111624	Polyamid 6.6 (PA 6.6)	naturfarbig		150.0	4	100	1, 10	7610896015106
111629	Polyamid 6.6 (PA 6.6)	schwarz	UV-beständig	150.0	4	100	1, 10	7610896015151
111625	Polyamid 6.6 (PA 6.6)	naturfarbig		200.0	4	100	1, 10	7610896015113
111630	Polyamid 6.6 (PA 6.6)	schwarz	UV-beständig	200.0	4	100	1, 10	7610896015168
111626	Polyamid 6.6 (PA 6.6)	naturfarbig		300.0	4	100	1, 10	7610896015120
111631	Polyamid 6.6 (PA 6.6)	schwarz	UV-beständig	300.0	4	100	1, 10	7610896015175
111627	Polyamid 6.6 (PA 6.6)	naturfarbig		370.0	5	100	1, 10	7610896015137
111632	Polyamid 6.6 (PA 6.6)	schwarz	UV-beständig	370.0	5	100	1, 10	7610896015182
137161	Polyamid 6.6 (PA 6.6)	naturfarbig		450.0	7	50	1, 10	7610896964855
137162	Polyamid 6.6 (PA 6.6)	schwarz	UV-beständig	450.0	7	50	1, 10	7610896964862

Kabelbinder wiederlösbar

UL94 V2



Artikel	Material	Farbe	Funktion/ Spezifikation	Länge	Breite	Inhalt	VPE	EAN-Nummer
				mm	mm			
136685	Polyamid 6.6 (PA 6.6)	schwarz	flexibel, wiederverwendbar, UV-beständig	200.0	8	20	1, 10	7610896963605
136684	Polyamid 6.6 (PA 6.6)	weiss	flexibel, wiederverwendbar	200.0	8	20	1, 10	7610896963599
136687	Polyamid 6.6 (PA 6.6)	schwarz	flexibel, wiederverwendbar, UV-beständig	300.0	8	20	1, 10	7610896963629
136686	Polyamid 6.6 (PA 6.6)	weiss	flexibel, wiederverwendbar	300.0	8	20	1, 10	7610896963612

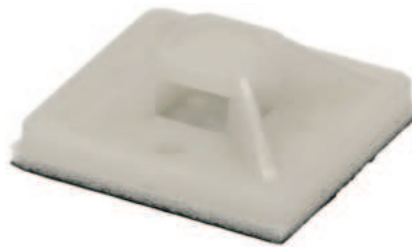
Kabelbinder Box

Masse: 4.5×190 mm weiss / 4.5×190 mm schwarz / 2.5×100 mm weiss / 2.5×100 mm schwarz
Anzahl: je 100 Stück



Artikel	Bezeichnung	VPE	EAN-Nummer
136069	Kabelbinder-Box	1, 20	7610896961267

Kabelhalter selbstklebend



Artikel	Bezeichnung	VPE	EAN-Nummer
111801	Kabelbinder-Sockel 19x19mm weiss bis 3.6mm / 10 Stück	1, 5	7610896015052



Zeitschaltuhren 24 h analog



Artikel	Bezeichnung	Funktion/ Spezifikation	Schutzart	Kleinster Intervall	VPE	EAN-Nummer
128775	Zeitschaltuhr 24h analog Schalter	analog, erhöhter Berührungsschutz	IP20	15min	1, 12, 48	7610896003608
130930	Zeitschaltuhr 24h analog Schalter mittig	analog, erhöhter Berührungsschutz	IP20	15min	1, 12, 48	7610896014345
166223	Zeitschaltuhr IP55 24h analog schwarz	analog, erhöhter Berührungsschutz	IP55	15min	1, 12, 48	7618403063862
166222	Zeitschaltuhr IP55 24h analog weiss	analog, erhöhter Berührungsschutz	IP55	15min	1, 12, 48	7618403063855

Zeitschaltuhr digital



Artikel	Bezeichnung	Funktion/ Spezifikation	Schutzart	Kleinster Intervall	VPE	EAN-Nummer
174541	Zeitschaltuhr digital Multifunktion clip-clap weiss	digital	IP20	1min	1, 60	7618403118777

USB Ladegeräte 230 VAC / 5 VDC



Artikel	Bezeichnung	VPE	EAN-Nummer
164835	Abzweigstecker clip-clap 1x Typ 13 USB Fast Charge weiss	1, 60	7618403054235
168132	USB Schnellladeadapter 1x USB-C PD 1x USB-A 30W weiss	1, 20, 40	7618403074219
169429	Steckdosenl. clip-clap Line 2x Typ 13 1x USB-Charger sw Scha. 2m	1, 20	7618403085154
169430	Steckdosenl. clip-clap Line 2x Typ 13 1x USB-Charger ws Scha. 2m	1, 20	7618403085161

FI-Schutzadapter 30 mA



	Test-Taste Bouton de test Pulsante di prova
	Kontrollfeld Panneau de contrôle Pannello di controllo
	Rückstell-Taste Bouton de réinitialisation Pulsante di reset



Artikel	Bezeichnung	VPE	EAN-Nummer
168565	FI Personenschutz-Zwischenschalter 16A 30mA schwarz	1	7618403076770



MAX HAURI AG

Weidstrasse 16
CH-9220 Bischofszell
Tel. +41 71 424 25 25
info@maxhauri.ch
maxhauri.ch

