



WEIL STROM  
UNSERE  
STÄRKE IST.

# Catalogue pour les professionnels





WEIL STROM  
UNSERE  
STÄRKE IST.



# MAX HAURI AG

## QUI SOMMES-NOUS?

Nous sommes une entreprise commerciale et industrielle à vocation internationale, tournée vers l'avenir, et approvisionnons avec des gammes spécifiques toutes les voies de distribution de matériel électrotechnique en Suisse. Nos unités de fabrication en Suisse, en Europe de l'Est et en Extrême-Orient reflètent notre expérience et nos compétences dans le domaine des composants et des solutions globales.

Sur une surface de 5600 m<sup>2</sup>, nous gérons plus de 15000 produits et garantissons à nos clients un haut niveau de disponibilité de livraison et de satisfaction grâce à une infrastructure logistique et de bureaux moderne. L'entreprise est certifiée conforme à ISO 9001 depuis 1995 et conforme à ISO 14001 depuis 1998. Cette homologation atteste l'importance égale accordée à l'écologie et à l'économie, ainsi que la mise en œuvre d'un système de gestion professionnel, axé sur les processus et les clients, et garant de reproductibilité.



# Sommaire

Fiche et prise	4
Multi adaptateur	9
Adaptateur fixe / adaptateur de voyage	12
Câble secteur	14
Rallonges	15
Câble d'appareil	19
Câble au mètre	20
Multiprise	23
Enrouleur de câble	30
Interrupteur et fiche – encastré/apparent	35
Interrupteur et fiche IP55 – NAP/NUP	41
Prises et fiches mobiles CEE	46
Luminaire	48
Borne / boîte / boîtes de protection	54
Fusibles / petit matériel	58
Goulotte / tube / organisation du câble	60
Programmateurs horaires / chargeurs / adaptateurs	70
Conditions générales de vente et de livraison	75

## Fiche TH – l'assortiment de qualité

Tschudin & Heid – le système de connexion suisse est un garant de haute qualité.

Excellents boîtiers en polyamide 6 résistant aux chocs et broches de fiche en laiton nickelé. La gamme étendue est complétée par des variantes présentant des zones de raccordement ultra grandes, des entrées de câble pour de grandes sections ou des fiches coudées. Elle couvre ainsi toutes les exigences dans le domaine professionnel.



Numéro d'article	Pour diamètre de câble	Type de fiche	Couleur	Tension	Courant Ampère	Unité d'emballage	Code EAN
Type de fiche: type 12 (T12)							
166192	5.5 - 8.5mm	type 12 (T12)	blanc	230 Volt	10.00	10	7618403063657
166191	5.5 - 8.5mm	type 12 (T12)	noir	230 Volt	10.00	10	7618403063640
166194	6 - 9.5mm	type 12 (T12)	blanc	230 Volt	10.00	10	7618403063671
166193	6 - 9.5mm	type 12 (T12)	noir	230 Volt	10.00	10	7618403063664
Type de fiche: type 15 (T15)							
166405	8 - 12.5mm	type 15 (T15)	blanc	400 Volt	10.00	10	7618403065699
166404	8 - 12.5mm	type 15 (T15)	noir	400 Volt	10.00	10	7618403065682
Type de fiche: type 23 (T23)							
166196	6.5 - 10.5mm	type 23 (T23)	blanc	230 Volt	16.00	10	7618403063695
166195	6.5 - 10.5mm	type 23 (T23)	noir	230 Volt	16.00	10	7618403063688
Type de fiche: type 25 (T25)							
166409	8 - 12.5mm	type 25 (T25)	blanc	400 Volt	16.00	10	7618403065736
166408	8 - 12.5mm	type 25 (T25)	noir	400 Volt	16.00	10	7618403065729

## Fiche type 12



Numéro d'article	Pour diamètre de câble	Type de fiche	Couleur	Tension	Courant Ampère	Unité d'emballage	Code EAN
164450	5.5 - 8.5mm	type 12 (T12)	noir	230 Volt	10.00	1, 25	7618403052057
164451	5.5 - 8.5mm	type 12 (T12)	blanc	230 Volt	10.00	1, 25	7618403052064

## Fiche type 12 clip-clap

Pliable à 180° à la verticale et rotative à 130° à l'horizontale.



Numéro d'article	Pour diamètre de câble	Type de fiche	Couleur	Tension	Courant	Fonction	Unité d'emballage	Code EAN
125940	5.5 - 8.5mm	type 12 (T12)	noir	230 Volt	10.00	pliable, rotatif	1, 5	7610896000782
125941	5.5 - 8.5mm	type 12 (T12)	blanc	230 Volt	10.00	pliable, rotatif	1, 5	7610896000799

## Fiche TPE – fiche en caoutchouc



Numéro d'article	Pour diamètre de câble	Type de fiche	Couleur	Tension	Courant	Unité d'emballage	Code EAN
163537	6 - 10.5mm	type 12 (T12)	noir	230 Volt	10.00	1, 10	7618403045172
163540	8 - 12.5mm	type 15 (T15)	noir	400 Volt	10.00	1, 10	7618403045189
163541	6 - 10.5mm	type 23 (T23)	noir	230 Volt	16.00	1, 10	7618403045196
163542	8 - 12.5mm	type 25 (T25)	noir	400 Volt	16.00	1, 10	7618403045202

## Fiche TH55 (IP55) – pour une utilisation en extérieur

TH55 – gamme complète de fiches et de prises mobiles pour l'environnement de travail difficile sur un chantier et dans l'industrie. Les fiches sont étanches à la poussière et aux jets d'eau (IP55) dans l'état branché, les prises mobiles le sont dans chaque état.

Nouvelle série de normes suisse SN 441011



Numéro d'article	Pour diamètre de câble	Type de fiche	Couleur	Tension	Courant	Indice de protection (IP)	Unité d'emballage	Code EAN
					Ampère			
162200	6.5 - 14mm	type 13 (T13)	noir	230 Volt	10.00	IP55	1, 10	7618403038983
162201	6.5 - 14mm	type 15 (T15)	noir	400 Volt	10.00	IP55	1, 10	7618403038990
162202	6.5 - 14mm	type 23 (T23)	noir	230 Volt	16.00	IP55	1, 10	7618403039003
162203	6.5 - 14mm	type 25 (T25)	noir	400 Volt	16.00	IP55	1, 10	7618403039010

## Prise TH – l'assortiment de qualité

Tschudin & Heid – le système de connexion suisse est un garant de haute qualité.

Excellents boîtiers en polyamide 6 résistant aux chocs et broches de fiche en laiton nickelé. La gamme étendue est complétée par des variantes présentant des zones de raccordement ultra grandes, des entrées de câble pour de grandes sections ou des fiches soudées. Elle couvre ainsi toutes les exigences dans le domaine professionnel.



Numéro d'article	Pour diamètre de câble	Type de prise	Couleur	Tension	Courant Ampère	Unité d'emballage	Code EAN
Type de prise: type 13 (T13)							
164653	6.5 - 9.5mm	type 13 (T13)	blanc	230 Volt	10.00	10	7618403053603
164652	6.5 - 9.5mm	type 13 (T13)	noir	230 Volt	10.00	10	7618403053597
Type de prise: type 15 (T15)							
166413	8 - 12.5mm	type 15 (T15)	blanc	400 Volt	10.00	10	7618403065774
166412	8 - 12.5mm	type 15 (T15)	noir	400 Volt	10.00	10	7618403065767
Type de prise: type 23 (T23)							
164655	7 - 10.5mm	type 23 (T23)	blanc	230 Volt	16.00	10	7618403053627
164654	7 - 10.5mm	type 23 (T23)	noir	230 Volt	16.00	10	7618403053610
Type de prise: type 25 (T25)							
166415	8 - 12.5mm	type 25 (T25)	blanc	400 Volt	16.00	10	7618403065798
166414	8 - 12.5mm	type 25 (T25)	noir	400 Volt	16.00	10	7618403065781

## Prise type 13



Numéro d'article	Pour diamètre de câble	Type de prise	Couleur	Tension	Courant Ampère	Unité d'emballage	Code EAN
137259	6 - 8.5mm	type 13 (T13)	noir	230 Volt	10.00	1, 25	7618403000010
137260	6 - 8.5mm	type 13 (T13)	blanc	230 Volt	10.00	1, 25	7618403000027

## Prise TPE – prise mobile caoutchouc



Numéro d'article	Pour diamètre de câble	Type de prise	Couleur	Tension	Courant	Indice de protection (IP)	Unité d'emballage	Code EAN
					Ampère			
163543	6 - 10.5mm	type 13 (T13)	noir	230 Volt	10.00	IP21	1, 10	7618403045219
163544	8 - 12.5mm	type 15 (T15)	noir	400 Volt	10.00	IP21	1, 10	7618403045226
163546	6 - 10.5mm	type 23 (T23)	noir	230 Volt	16.00	IP21	1, 10	7618403045233
163547	8 - 12.5mm	type 25 (T25)	noir	400 Volt	16.00	IP21	1, 10	7618403045240

## Prise TH55 (IP55) – pour une utilisation en extérieur

TH55 – gamme complète de fiches et de prises mobiles pour l'environnement de travail difficile sur un chantier et dans l'industrie. Les fiches sont étanches à la poussière et aux jets d'eau (IP55) dans l'état branché, les prises mobiles le sont dans chaque état.

Nouvelle série de normes suisse SN 441011



Numéro d'article	Pour diamètre de câble	Type de prise	Couleur	Courant	Tension	Indice de protection (IP)	Unité d'emballage	Code EAN
				Ampère				
162302	6.5 - 14mm	type 13 (T13)	noir	10.00	230 Volt	IP55	1, 10	7618403040023
162303	6.5 - 14mm	type 15 (T15)	noir	10.00	400 Volt	IP55	1, 10	7618403040030
162304	6.5 - 14mm	type 23 (T23)	noir	16.00	230 Volt	IP55	1, 10	7618403040047
162305	6.5 - 14mm	type 25 (T25)	noir	16.00	400 Volt	IP55	1, 10	7618403040054



## Multi adaptateur maxADAPTturn

rotatif 320° / résistant aux chocs

fiche type 12 / prise type 13



Numéro d'article	Nombre de sorties	Couleur	Fonction	Unité d'emballage	Code EAN
161567	2	blanc	rotatif, interrupteur, sans protection accrue des contacts	1,5	7618403035012
161568	2	blanc	rotatif, sans protection accrue des contacts	1,5	7618403035029
161570	2	noir	rotatif, sans protection accrue des contacts	1,5	7618403035043
161558	2+1	blanc	rotatif, sans protection accrue des contacts	1,5	7618403034923
161561	2+1	noir	rotatif, sans protection accrue des contacts	1,5	7618403034954
161559	3	blanc	rotatif, sans protection accrue des contacts	1,5	7618403034930
161560	3	noir	rotatif, sans protection accrue des contacts	1,5	7618403034947
161556	3+1	blanc	rotatif, sans protection accrue des contacts	1,5	7618403034909
161557	3+1	noir	rotatif, sans protection accrue des contacts	1,5	7618403034916

## Multi adaptateur clip-clap

Pliable à 180° à la verticale et rotative à 130° à l'horizontale.  
fiche type 12 / prise type 13



Numéro d'article	Nombre de sorties	Couleur	Fonction	Unité d'emballage	Code EAN
128964	1	blanc	rotatif, pliable, protection accrue des contacts	1, 5	7610896004155
128963	1	noir	rotatif, pliable, protection accrue des contacts	1, 5	7610896004148
132936	2	blanc	rotatif, pliable, protection accrue des contacts	1, 5	7610896022593
132935	2	noir	rotatif, pliable, protection accrue des contacts	1, 5	7610896022555
130928	3	blanc	pliable, protection accrue des contacts	1, 5	7610896012280
130927	3	noir	pliable, protection accrue des contacts	1, 5	7610896014321

## Multi adaptateur 1x type 13 avec interrupteur

fiche type 12 / prise type 13  
interrupteur éclairé



Numéro d'article	Nombre de sorties	Couleur	Fonction	Unité d'emballage	Code EAN
139376	1	noir	interrupteur, sans protection accrue des contacts	1, 10	7618403016554
139070	1	blanc	interrupteur, sans protection accrue des contacts	1, 10	7618403013027

## Multi adaptateur «T»

fiche type 12 / prise type 13



Numéro d'article	Nombre de sorties	Couleur	Fonction	Unité d'emballage	Code EAN
166867	2	noir	sans protection accrue des contacts	1, 5	7618403067785
166866	2	blanc	sans protection accrue des contacts	1, 5	7618403067778

## Multi adaptateur «Étoile»

fiche type 12 / prise type 13



Numéro d'article	Nombre de sorties	Couleur	Unité d'emballage	Code EAN
108216	3	noir	1, 10	7610896301452
108217	3	blanc	1, 10	7610896301469

## Adaptateur fixe

Montage unique – pour une connexion unique et ferme. Ne peut être démonté !



Numéro d'article	Type de fiche	Type de prise	Couleur	Nombre de broches	Unité d'emballage	Code EAN
Type de fiche: type 11 (T11)						
135797	type 11 (T11)	fiche profilée CEE 7/17	blanc	L+N (à 2 broches)	1, 5	7610896959998
135802	type 11 (T11)	fiche profilée CEE 7/17	noir	L+N (à 2 broches)	1, 5	7610896960055
135808	type 11 (T11)	fiche profilée CEE 7/17	noir	L+N (à 2 broches)	1, 5	7610896960109
Type de fiche: type 12 (T12)						
135801	type 12 (T12)	Schuko	blanc	L+N+PE (à 3 broches)	1, 5	7610896960086
135800	type 12 (T12)	Schuko	noir	L+N+PE (à 3 broches)	1, 5	7610896960062
135805	type 12 (T12)	Schuko	noir	L+N+PE (à 3 broches)	1, 5	7610896960093
Type de fiche: type 23 (T23)						
135809	type 23 (T23)	Schuko	noir	L+N+PE (à 3 broches)	1, 5	7610896960116
138224	type 23 (T23)	Schuko	noir	L+N+PE (à 3 broches)	1, 5	7618403007194

## Adaptateur de voyage single



Numéro d'article	Type de fiche	Type de prise	Couleur	Fonction	Unité d'emballage	Code EAN
162313	type 12 (T12)	Schuko	blanc		1, 5	7618403040078
138911	type 12 (T12)	Schuko	blanc	asymétrique, fusible / fusible faible intensité	1, 5	7618403015083
162312	Schuko	type 23 (T23)	blanc		1, 5	7618403040061

## Adaptateur de voyage multi



Numéro d'article	Pays de la fiche	Pays de prise	Unité d'emballage	Code EAN
165439	Suisse, Italie, Brésil	Australie, Chine, USA, Japon, Grande-Bretagne, Europe, Suisse, Italie, Brésil	1	7640166325413
165441	Europe, Suisse, Italie, Brésil	Australie, Chine, USA, Japon, Grande-Bretagne, Suisse, Italie, Brésil, Europe	1	7640166325468
165438	Europe	Australie, Chine, Grande-Bretagne, Suisse, Europe, USA, Japon, Italie	1	7640166325406

## Câble secteur EPR/PUR

2. côté confectionné avec des cosses tubulaires à sertir 6 mm.  
couleur de gaine : orange



Numéro d'article	Côté 1	No conduct	Longueur m	Section	Indication HAR	Unité d'emballage	Code EAN
Côté 1: type 11 (T11)							
114307	type 11 (T11)	2	3.00	1.00 mm <sup>2</sup>	H07BQ-F	1, 10	7610896161971
114310	type 11 (T11)	2	5.00	1.00 mm <sup>2</sup>	H07BQ-F	1, 10	7610896162008
114317	type 11 (T11)	2	3.00	1.50 mm <sup>2</sup>	H07BQ-F	1, 10	7610896162077
114323	type 11 (T11)	2	5.00	1.50 mm <sup>2</sup>	H07BQ-F	1, 10	7610896162084
Côté 1: type 12 (T12)							
100303	type 12 (T12)	3	3.00	1.50 mm <sup>2</sup>	H07BQ-F	1, 50	7610896000577
114345	type 12 (T12)	3	5.00	1.50 mm <sup>2</sup>	H07BQ-F	1, 10	7610896162251
Côté 1: type 23 (T23)							
125831	type 23 (T23)	3	5.00	1.50 mm <sup>2</sup>	H07BQ-F	1, 40	7610896000607

## Câble secteur caoutchouc

2. côté confectionné avec des cosses tubulaires à sertir 6 mm.  
couleur de gaine : noire



Numéro d'article	Côté 1	No conduct	Longueur m	Section	Indication HAR	Unité d'emballage	Code EAN
Côté 1: type 11 (T11)							
114306	type 11 (T11)	2	3.00	1.00 mm <sup>2</sup>	H05RR-F	1, 10	7610896160288
114309	type 11 (T11)	2	5.00	1.00 mm <sup>2</sup>	H05RR-F	1, 10	7610896161995
Côté 1: type 12 (T12)							
114332	type 12 (T12)	3	3.00	1.00 mm <sup>2</sup>	H05RR-F	1, 10	7610896162169
114336	type 12 (T12)	3	5.00	1.00 mm <sup>2</sup>	H05RR-F	1, 10	7610896162206
162532	type 12 (T12)	3	3.00	1.50 mm <sup>2</sup>	H07RN-F	1, 50	7618403041532
162533	type 12 (T12)	3	5.00	1.50 mm <sup>2</sup>	H07RN-F	1, 25	7618403041549

## Rallonges TD

fiche type 12 / prise type 13

indication HAR : H05VV-F



Numéro d'article	Côté 1	Couleur	Section	Fonction supplémentaire	Unité d'emballage	Code EAN
Longueur: 1.00 m						
129018	type 12 (T12)	blanc	1.00 mm <sup>2</sup>	protection accrue des contacts	1, 5	7610896004285
129019	type 12 (T12)	noir	1.00 mm <sup>2</sup>	protection accrue des contacts	1, 5	7610896004292
Longueur: 2.00 m						
129020	type 12 (T12)	blanc	1.00 mm <sup>2</sup>	protection accrue des contacts	1, 5	7610896004308
129021	type 12 (T12)	noir	1.00 mm <sup>2</sup>	protection accrue des contacts	1, 5	7610896004315
Longueur: 3.00 m						
114401	type 12 (T12)	blanc	1.00 mm <sup>2</sup>	sans protection accrue des contacts	1	7610896162572
129022	type 12 (T12)	blanc	1.00 mm <sup>2</sup>	protection accrue des contacts	1, 5	7610896004322
129041	type 12 (T12) clip-clap	blanc	1.00 mm <sup>2</sup>	rotatif, pliable, protection accrue des contacts	1	7610896004414
139981	type 12 (T12) clip-clap OCP	blanc	1.00 mm <sup>2</sup>	rotatif, pliable, interrupteur, protection de surintensité, protection accrue des contacts	1, 5	7618403022654
162581	type 12 (T12) fiche à angle plat	blanc	1.00 mm <sup>2</sup>	protection accrue des contacts	1, 5	7618403042140
114400	type 12 (T12)	noir	1.00 mm <sup>2</sup>	sans protection accrue des contacts	1, 5	7610896162565
129023	type 12 (T12)	noir	1.00 mm <sup>2</sup>	protection accrue des contacts	1, 5	7610896004339
129043	type 12 (T12) clip-clap	noir	1.00 mm <sup>2</sup>	rotatif, pliable, protection accrue des contacts	1	7610896004421
139982	type 12 (T12) clip-clap OCP	noir	1.00 mm <sup>2</sup>	rotatif, pliable, interrupteur, protection de surintensité, protection accrue des contacts	1, 5	7618403022661
162582	type 12 (T12) fiche à angle plat	noir	1.00 mm <sup>2</sup>	protection accrue des contacts	1, 5	7618403042157
Longueur: 5.00 m						
114404	type 12 (T12)	blanc	1.00 mm <sup>2</sup>	sans protection accrue des contacts	1, 5	7610896162602
129024	type 12 (T12)	blanc	1.00 mm <sup>2</sup>	protection accrue des contacts	1, 5	7610896004346
129045	type 12 (T12) clip-clap	blanc	1.00 mm <sup>2</sup>	rotatif, pliable, protection accrue des contacts	1, 5	7610896004438
162583	type 12 (T12) fiche à angle plat	blanc	1.00 mm <sup>2</sup>	protection accrue des contacts	1, 5	7618403042164
114403	type 12 (T12)	noir	1.00 mm <sup>2</sup>	sans protection accrue des contacts	1, 5	7610896162596
129025	type 12 (T12)	noir	1.00 mm <sup>2</sup>	protection accrue des contacts	1, 5	7610896004353
129046	type 12 (T12) clip-clap	noir	1.00 mm <sup>2</sup>	rotatif, pliable, protection accrue des contacts	1, 5	7610896004445
162584	type 12 (T12) fiche à angle plat	noir	1.00 mm <sup>2</sup>	protection accrue des contacts	1, 5	7618403042171
Longueur: 10.00 m						
126802	type 12 (T12)	blanc	1.50 mm <sup>2</sup>	sans protection accrue des contacts	1, 5	7610896001345
114419	type 12 (T12)	noir	1.50 mm <sup>2</sup>	sans protection accrue des contacts	1, 25	7610896162800

## Rallonges en spirale



Numéro d'article	Côté 1	Côté 2	Couleur	Longueur	Section	Indication HAR	Unité d'emballage	Code EAN
				m				
162576	type 12 (T12) clip-clap	type 13 (T13)	blanc	2.50	1.00 mm <sup>2</sup>	H05VV-F	1, 5	7618403042102
162578	type 12 (T12) clip-clap	type 13 (T13)	blanc	4.00	1.00 mm <sup>2</sup>	H05VV-F	1, 5	7618403042126
162577	type 12 (T12) clip-clap	type 13 (T13)	noir	2.50	1.00 mm <sup>2</sup>	H05VV-F	1, 5	7618403042119
162579	type 12 (T12) clip-clap	type 13 (T13)	noir	4.00	1.00 mm <sup>2</sup>	H05VV-F	1, 5	7618403042133

## Rallonges EPR/PUR

couleur de gaine : orange



Numéro d'article	Côté 2	No conduct	Longueur	Section	Indication HAR	Unité d'emballage	Code EAN
			m				
Côté 1: type 12 (T12)							
114414	type 13 (T13)	3	3.00	1.50 mm <sup>2</sup>	H07BQ-F	1, 10	7610896162756
114418	type 13 (T13)	3	5.00	1.50 mm <sup>2</sup>	H07BQ-F	1, 10	7610896162794
114421	type 13 (T13)	3	10.00	1.50 mm <sup>2</sup>	H07BQ-F	1	7610896162824
Côté 1: type 23 (T23)							
125829	type 23 (T23)	3	5.00	1.50 mm <sup>2</sup>	H07BQ-F	1, 40	7610896000621
125828	type 23 (T23)	3	10.00	1.50 mm <sup>2</sup>	H07BQ-F	1	7610896000638



## Rallonges caoutchouc

couleur de gaine : noir



Numéro d'article	Côté 1	Côté 2	No conduct	Longueur m	Section	Unité d'emballage	Code EAN
Indication HAR: H05RR-F							
130315	type 12 (T12)	type 13 (T13)	3	2.00	1.00 mm <sup>2</sup>	1, 5	7610896012563
130316	type 12 (T12)	type 13 (T13)	3	5.00	1.00 mm <sup>2</sup>	1, 5	7610896012570
Indication HAR: H07RN-F							
114413	type 12 (T12)	type 13 (T13)	3	3.00	1.50 mm <sup>2</sup>	1, 10	7610896162749
114417	type 12 (T12)	type 13 (T13)	3	5.00	1.50 mm <sup>2</sup>	1, 10	7610896162787
114420	type 12 (T12)	type 13 (T13)	3	10.00	1.50 mm <sup>2</sup>	1, 20	7610896162817
114423	type 12 (T12)	type 13 (T13)	3	20.00	1.50 mm <sup>2</sup>	1	7610896162848

## Rallonges TH55 – IP55

TH55 – pour l'environnement de travail difficile sur un chantier et dans l'industrie. Étanche à la poussière et aux jets d'eau (IP55).

couleur de gaine : noire

Nouvelle série de normes suisse SN 441011



Numéro d'article	Côté 2	No conduct	Longueur m	Section	Indication HAR	Unité d'emballage	Code EAN
Côté 1: type 13 (T13)							
162221	type 13 (T13)	3	5.00	1.50 mm <sup>2</sup>	H07RN-F	1, 10	7618403039072
162222	type 13 (T13)	3	10.00	1.50 mm <sup>2</sup>	H07RN-F	1, 5	7618403039089
162223	type 13 (T13)	3	20.00	1.50 mm <sup>2</sup>	H07RN-F	1, 5	7618403039096
Côté 1: type 15 (T15)							
162646	type 15 (T15)	5	5.00	1.50 mm <sup>2</sup>	H07RN-F	1, 5	7618403042249
162647	type 15 (T15)	5	10.00	1.50 mm <sup>2</sup>	H07RN-F	1, 6	7618403042256
162648	type 15 (T15)	5	20.00	1.50 mm <sup>2</sup>	H07RN-F	1, 2	7618403042263
Côté 1: type 23 (T23)							
162643	type 23 (T23)	3	5.00	2.50 mm <sup>2</sup>	H07RN-F	1, 10	7618403042225
162644	type 23 (T23)	3	10.00	2.50 mm <sup>2</sup>	H07RN-F	1, 4	7618403042300
162645	type 23 (T23)	3	20.00	2.50 mm <sup>2</sup>	H07RN-F	1, 4	7618403042232
Côté 1: type 25 (T25)							
162649	type 25 (T25)	5	5.00	2.50 mm <sup>2</sup>	H07RN-F	1, 10	7618403042270
162650	type 25 (T25)	5	10.00	2.50 mm <sup>2</sup>	H07RN-F	1, 3	7618403042287
162651	type 25 (T25)	5	20.00	2.50 mm <sup>2</sup>	H07RN-F	1, 3	7618403042294

## Rallonges CEE – IP44

couleur de gaine : noir



Numéro d'article	Côté 2	Longueur m	Section	Indication HAR	Fonction supplémentaire	Unité d'emballage	Code EAN
Côté 1: CEE16 -5							
162339	CEE16 -5	5.00	2.50 mm <sup>2</sup>	H07RN-F	inversion de phases, sans protection accrue des contacts	1, 3	7618403040474
162340	CEE16 -5	10.00	2.50 mm <sup>2</sup>	H07RN-F	inversion de phases, sans protection accrue des contacts	1, 3	7618403040481
162341	CEE16 -5	20.00	2.50 mm <sup>2</sup>	H07RN-F	inversion de phases, sans protection accrue des contacts	1, 2	7618403040498

## Câble d'appareil



Numéro d'article	Côté 1	Côté 2	Couleur	No conduct	Longueur m	Section	Indication HAR	Unité d'emballage	Code EAN
162885	Euro type 26 (T26)	C7	noir	2	1.80	0.75 mm <sup>2</sup>	H03VVH2-F	1, 5	7618403043550
162870	type 12 (T12)	C5	noir	3	1.80	0.75 mm <sup>2</sup>	H05VV-F	1, 5	7618403043413
162873	type 12 (T12)	C13	noir	3	2.00	0.75 mm <sup>2</sup>	H05VV-F	1, 5	7618403043444
162876	type 12 (T12)	C13	noir	3	2.00	1.00 mm <sup>2</sup>	H05VV-F	1, 5	7618403043475
162878	type 12 (T12)	C13	noir	3	3.00	1.00 mm <sup>2</sup>	H05VV-F	1, 5	7618403043482
162879	type 12 (T12)	C13	noir	3	5.00	1.00 mm <sup>2</sup>	H05VV-F	1, 5	7618403043499

## Câble TD



Numéro d'article	Couleur	No conduct	Longueur m	Section	Indication HAR	Unité d'emballage	Code EAN
Section : 1.00 mm <sup>2</sup>							
106468	blanc	3	10.00	1.00 mm <sup>2</sup>	H05VV-F	1,4	7610896140631
106478	noir	3	10.00	1.00 mm <sup>2</sup>	H05VV-F	1,4	7610896140648
106471	blanc	3	20.00	1.00 mm <sup>2</sup>	H05VV-F	1,4	7610896140518
106475	noir	3	20.00	1.00 mm <sup>2</sup>	H05VV-F	1,4	7610896140525
107712	blanc	3	50.00	1.00 mm <sup>2</sup>	H05VV-F	1	7610896149597
107711	noir	3	50.00	1.00 mm <sup>2</sup>	H05VV-F	1	7610896149603
Section : 1.50 mm <sup>2</sup>							
106470	blanc	3	5.00	1.50 mm <sup>2</sup>	H05VV-F	1,4	7610896140570
106477	noir	3	5.00	1.50 mm <sup>2</sup>	H05VV-F	1,4	7610896146985
106474	blanc	3	10.00	1.50 mm <sup>2</sup>	H05VV-F	1,4	7610896140655
106476	noir	3	10.00	1.50 mm <sup>2</sup>	H05VV-F	1,4	7610896147104
106466	blanc	3	20.00	1.50 mm <sup>2</sup>	H05VV-F	1,4	7610896140549
106473	noir	3	20.00	1.50 mm <sup>2</sup>	H05VV-F	1,4	7610896140532
Section : 2.50 mm <sup>2</sup>							
106467	blanc	3	10.00	2.50 mm <sup>2</sup>	H05VV-F	1,4	7610896140587

## Câble TT



Numéro d'article	Couleur	No conduct	Section	Longueur m	Indication HAR	Unité d'emballage	Code EAN
Section : 1.50 mm2							
106487	gris	3	1.50 mm2	5.00	CH-N1VV-U	1, 4	7610896146916
106486	gris	3	1.50 mm2	10.00	CH-N1VV-U	1, 4	7610896146923
106479	marron	3	1.50 mm2	10.00	CH-N1VV-U	1, 2	7610896140402
107713	gris	3	1.50 mm2	25.00	CH-N1VV-U	1, 2	7610896149580
106485	gris	3	1.50 mm2	50.00	CH-N1VV-U	1	7610896146930
Section : 2.50 mm2							
106483	gris	3	2.50 mm2	10.00	CH-N1VV-U	1, 4	7610896146954
106484	gris	3	2.50 mm2	25.00	CH-N1VV-U	1, 2	7610896146961
Section : 1.50 mm2							
106482	gris	5	1.50 mm2	10.00	CH-N1VV-U	1, 4	7610896146947
106505	blanc	5	1.50 mm2	25.00	CH-N1Z1Z1-U	1, 2	7610896140662
106506	blanc	5	1.50 mm2	50.00	CH-N1Z1Z1-U	1	7610896140679
106480	gris	5	1.50 mm2	50.00	CH-N1VV-U	1	7610896140426
Section : 2.50 mm2							
106481	gris	5	2.50 mm2	25.00	CH-N1VV-U	1, 2	7610896140419

## Câble caoutchouc



Numéro d'article	Couleur	No conduct	Section	Longueur m	Indication HAR	Unité d'emballage	Code EAN
No conduct: 3							
106488	noir	3	1.50 mm <sup>2</sup>	10.00	H05RR-F	1, 4	7610896140495
106492	noir	3	1.50 mm <sup>2</sup>	25.00	H05RR-F	1, 2	7610896140266
106491	noir	3	1.50 mm <sup>2</sup>	50.00	H05RR-F	1, 2	7610896140273
No conduct: 5							
106489	noir	5	1.50 mm <sup>2</sup>	10.00	H05RR-F	1, 2	7610896140433
106490	noir	5	1.50 mm <sup>2</sup>	25.00	H05RR-F	1, 2	7610896140440

## Câble EPR/PUR

couleur de gaine : orange



Numéro d'article	No conduct	Longueur m	Section	Indication HAR	Unité d'emballage	Code EAN
No conduct: 3						
106857	3	1.00	1.50 mm <sup>2</sup>	H07BQ-F	1	7610896148217
160173	3	10.00	1.50 mm <sup>2</sup>	H07BQ-F	1, 4	7618403024733
106493	3	20.00	1.50 mm <sup>2</sup>	H07BQ-F	1, 2	7610896140693
No conduct: 5						
106494	5	10.00	1.50 mm <sup>2</sup>	H07BQ-F	1, 2	7610896140556

## Prime Line type 13

La gamme professionnelle complète et variée.  
fiche type 12 / prise type 13



Numéro d'article	Couleur	Fonction supplémentaire	Câble d'alimentation	Longueur du câble m	Unité d'emballage	Code EAN
<b>Nombre de sorties: 4</b>						
136321	blanc	supports de fixation, protection de surintensité, sans protection accrue des contacts	type 12	3.00	1, 10	7610896962189
136316	blanc	interrupteur, supports de fixation, protection de surintensité, sans protection accrue des contacts	type 12	5.00	1, 10	7610896962318
136320	noir	supports de fixation, protection de surintensité, sans protection accrue des contacts	type 12	3.00	1, 10	7610896962172
136317	noir	interrupteur, supports de fixation, protection de surintensité, sans protection accrue des contacts	type 12	5.00	1, 10	7610896962233
<b>Nombre de sorties: 6</b>						
136337	blanc	aimant, supports de fixation, protection de surintensité, sans protection accrue des contacts	type 12	3.00	1, 10	7610896962431
136335	blanc	aimant, supports de fixation, protection de surintensité, sans protection accrue des contacts	type 12 clip-clap	3.00	1, 10	7610896962394
136341	blanc	interrupteur, aimant, supports de fixation, protection de surintensité, sans protection accrue des contacts	type 12	3.00	1, 10	7610896962417
136331	blanc	interrupteur, supports de fixation, protection de surintensité, sans protection accrue des contacts	type 12	3.00	1, 10	7610896962387
136327	blanc	supports de fixation, protection de surintensité, sans protection accrue des contacts	type 12	3.00	1, 10	7610896962301
136336	noir	aimant, supports de fixation, protection de surintensité, sans protection accrue des contacts	type 12	3.00	1, 10	7610896962202
136334	noir	aimant, supports de fixation, protection de surintensité, sans protection accrue des contacts	type 12 clip-clap	3.00	1, 10	7610896962400
136340	noir	interrupteur, aimant, supports de fixation, protection de surintensité, sans protection accrue des contacts	type 12	3.00	1, 10	7610896962219
136330	noir	interrupteur, supports de fixation, protection de surintensité, sans protection accrue des contacts	type 12	3.00	1, 10	7610896962370
136326	noir	supports de fixation, protection de surintensité, sans protection accrue des contacts	type 12	3.00	1, 10	7610896962486
136342	noir	interrupteur externe, aimant, supports de fixation, protection de surintensité, sans protection accrue des contacts	type 12	5.00	1, 10	7610896962424
<b>Nombre de sorties: 8</b>						
136344	blanc	supports de fixation, protection de surintensité, sans protection accrue des contacts	type 12	3.00	1, 10	7610896962509
136343	noir	supports de fixation, protection de surintensité, sans protection accrue des contacts	type 12	3.00	1, 10	7610896962493

## Prime Line type 23

fiche type 23 / prise type 23

16 A / 230 V



Numéro d'article	Nombre de sorties	Couleur	Fonction supplémentaire	Longueur du câble m	Unité d'emballage	Code EAN
124463	6	noir	supports de fixation, sans protection accrue des contacts	3.00	1, 10	7610896164651
124465	6	noir	supports de fixation, sans protection accrue des contacts	5.00	1, 10	7610896164675



## Power Line type 13

Gamme professionnelle reconnectable avec une disposition des prises à 90°.  
longueur de câble : 1.50 m



Numéro d'article	Nombre de sorties	Couleur	Fonction supplémentaire	Câble d'alimentation	Longueur du câble m	Unité d'emballage	Code EAN
127392	10	noir, argent	protection de surintensité, sans protection accrue des contacts	type 12	1.50	1	7610896148873
127393	12	noir, argent	protection de surintensité, sans protection accrue des contacts	type 12	1.50	1	7610896148880
127394	5	noir	interrupteur différentiel, protection de surintensité, sans protection accrue des contacts	type 12	1.50	1	7610896148934
127387	5	noir	protection de surintensité, interrupteur, sans protection accrue des contacts	type 12	1.50	1	7610896148903
127386	5	noir, argent	protection de surintensité, interrupteur, sans protection accrue des contacts	type 12	1.50	1	7610896148897
163612	6	noir	protection de surintensité, sans protection accrue des contacts	type 12	1.50	1	7618403046186
127390	6	noir, argent	protection de surintensité, sans protection accrue des contacts	type 12	1.50	1	7610896148859
127388	7	noir, argent	protection de surintensité, interrupteur, sans protection accrue des contacts	type 12	1.50	1	7610896148910
127391	8	noir, argent	protection de surintensité, sans protection accrue des contacts	type 12	1.50	1	7610896148866
127389	9	noir, argent	protection de surintensité, interrupteur, sans protection accrue des contacts	type 12	1.50	1	7610896148927

## Basic Line type 13

La gamme complète «best price».

fiche type 12 / prise type 13

Variantes avec prises combinées 3x type 13 et 2x Schuko.



Numéro d'article	Couleur	Fonction supplémentaire	Longueur du câble m	Unité d'emballage	Code EAN
<b>Nombre de sorties: 3 Type de prise: type 13 (T13)</b>					
160243	blanc	attache câbles supports de fixation, montage magnétique en option, protection de surintensité, sans protection accrue des contacts	1.50	1, 25	7618403025266
160244	noir	attache câbles supports de fixation, montage magnétique en option, protection de surintensité, sans protection accrue des contacts	1.50	1, 25	7618403025280
<b>Nombre de sorties: 5 Type de prise: type 13 (T13)</b>					
160262	blanc	attache câbles supports de fixation, montage magnétique en option, protection de surintensité, sans protection accrue des contacts	1.50	1, 25	7618403025655
160266	blanc	interrupteur, attache câbles supports de fixation, montage magnétique en option, protection de surintensité, sans protection accrue des contacts	5.00	1, 25	7618403025693
160276	blanc	interrupteur, attache câbles supports de fixation, montage magnétique en option, 90° arrangement des prises, protection de surintensité, sans protection accrue des contacts	1.50	1, 25	7618403025785
160263	noir	attache câbles supports de fixation, montage magnétique en option, protection de surintensité, sans protection accrue des contacts	1.50	1, 25	7618403025662
160267	noir	attache câbles supports de fixation, montage magnétique en option, interrupteur, protection de surintensité, sans protection accrue des contacts	5.00	1, 25	7618403025709
160277	noir	interrupteur, attache câbles supports de fixation, montage magnétique en option, 90° arrangement des prises, protection de surintensité, sans protection accrue des contacts	1.50	1, 25	7618403025792
<b>Nombre de sorties: 5 Type de prise: type 13 (T13), Schuko</b>					
160280	blanc	montage magnétique en option, attache câbles supports de fixation, protection de surintensité, sans protection accrue des contacts	1.50	1, 25	7618403025822
160281	noir	montage magnétique en option, attache câbles supports de fixation, protection de surintensité, sans protection accrue des contacts	1.50	1, 25	7618403025839
<b>Nombre de sorties: 7 Type de prise: type 13 (T13)</b>					
160272	blanc	attache câbles supports de fixation, montage magnétique en option, protection de surintensité, sans protection accrue des contacts	1.50	1, 25	7618403025778
160273	noir	attache câbles supports de fixation, montage magnétique en option, protection de surintensité, sans protection accrue des contacts	1.50	1, 25	7618403025761

## Safety Line type 13

Multiprise avec disposition des prises à 90°.

Fiche de connexion type 12 (clip-clap) rotative et pliable.



Numéro d'article	Nombre de sorties	Couleur	Fonction supplémentaire	Longueur du câble m	Unité d'emballage	Code EAN
114975	6	blanc	interrupteur, protection accrue des contacts, 90° arrangement des prises, montage magnétique en option, protection de surintensité	2.00	1, 25	7610896167171
114976	6	noir	interrupteur, protection accrue des contacts, 90° arrangement des prises, montage magnétique en option, protection de surintensité	2.00	1, 25	7610896167188
162158	5	blanc	interrupteur, protection accrue des contacts, aimant, 90° arrangement des prises, chargeur USB 2x type A, protection de surintensité	2.00	1, 30	7618403038952
162159	5	noir	interrupteur, protection accrue des contacts, aimant, 90° arrangement des prises, chargeur USB 2x type A, protection de surintensité	2.00	1, 30	7618403038969

## Jeu d'aimants pour multiprises

2 aimants / 2 vis

Prime Line : à l'intérieur, en affleurement avec le boîtier

Basic Line et Safety Line : à l'extérieur



Numéro d'article	Désignation	Unité d'emballage	Code EAN
160788	Jeu d'aimants pour multiprises	1, 5	7618403029769

## Design Line type 13

La multiprise design avec un câble de raccordement enroulable.  
Câble d'alimentation 2.2 m avec fiche coudée plate type 12.



Numéro d'article	Nombre de sorties	Couleur	Fonction supplémentaire	Unité d'emballage	Code EAN
Nombre de sorties: 5					
160036	5	blanc, noir	protection de surintensité, interrupteur, 90° arrangement des prises, attache câbles supports de fixation, câble rangeable, sans protection accrue des contacts, chargeur USB A/C	1, 25	7618403023309
160034	5	rouge, noir	protection de surintensité, interrupteur, 90° arrangement des prises, attache câbles supports de fixation, câble rangeable, sans protection accrue des contacts, chargeur USB A/C	1, 25	7618403023293
Nombre de sorties: 6					
160033	6	blanc, noir	protection de surintensité, interrupteur, 90° arrangement des prises, attache câbles supports de fixation, câble rangeable, sans protection accrue des contacts	1, 25	7618403023286
160032	6	rouge, noir	protection de surintensité, interrupteur, 90° arrangement des prises, attache câbles supports de fixation, câble rangeable, sans protection accrue des contacts	1, 25	7618403023279

## Multi-Switch type 13

La multiprise pour les personnes soucieuses d'économiser de l'énergie. Chaque prise est commutable individuellement.



Numéro d'article	Nombre de sorties	Couleur	Fonction supplémentaire	Câble d'alimentation	Longueur du câble	Unité d'emballage	Code EAN
107335	5	blanc	interrupteur, protection accrue des contacts	type 12	1.50 m	1, 5	7610896149078

## Construct Line type 13

Multiprise pour professionnels.

Fiches type 12, prises type 13 avec l'indice de protection IP44, 2 crochets de suspension et d'accrochage baissables, enroulement avec 2 caoutchoucs de serrage.



Numéro d'article	Nombre de sorties	Longueur du câble m	Indication HAR	Unité d'emballage	Code EAN
160319	4	5.00	H07RN-F	1, 10	7618403026157

## Épi de jardin

prise type 13



Numéro d'article	Nombre de sorties	Fonction supplémentaire	Indice de protection (IP)	Câble d'alimentation	Longueur du câble m	Unité d'emballage	Code EAN
127890	2	programmeur horaire, couvercle rabattable, protection de surintensité	IP44	type 12	2.00	1, 8	7610896002144
127891	3	protection de surintensité, couvercle rabattable	IP44	type 12	2.00	1, 8	7610896002151

## Boîte de câble plastique 230 V

prise type 13 / protection thermique



Numéro d'article	Type de fiche	Nombre de sorties	Section	Indication HAR	Unité d'emballage	Code EAN
Longueur du câble: 5.00 m						
105222	type 12 (T12)	4	1.00 mm <sup>2</sup>	H05VV-F	1, 10	7610896041235
124075	type 12 (T12)	4	1.00 mm <sup>2</sup>	H05VV-F	1, 10	7610896017681
Longueur du câble: 10.00 m						
105223	type 12 (T12)	4	1.00 mm <sup>2</sup>	H05VV-F	1, 10	7610896041259
127220	type 12 (T12)	4	1.00 mm <sup>2</sup>	H05VV-F	1, 10	7610896001697
Longueur du câble: 15.00 m						
132349	type 12 (T12)	4	1.50 mm <sup>2</sup>	H07RN-F	1, 4	7610896021527

## Enrouleur de câble plastique avec USB-Charger

prise type 13 / 2x USB type A, 5V, 2.1A / protection thermique



Numéro d'article	Longueur du câble m	Type de fiche	Nombre de sorties	Couleur	Section	Indication HAR	Unité d'emballage	Code EAN
161531	20.00	type 12 (T12)	3	noir	1.00 mm <sup>2</sup>	H05VV-F	1, 4	7618403034732

## Enrouleur de câble plastique 230 V indoor

fiche type 12 / prise type 13 / protection thermique



Numéro d'article	Longueur du câble m	Nombre de sorties	Couleur	Section	Indication HAR	Unité d'emballage	Code EAN
138845	15.00	4	noir, rouge	1.00 mm <sup>2</sup>	H05VV-F	1, 4	7618403011399
138842	20.00	4	noir, gris, rouge	1.00 mm <sup>2</sup>	H05VV-F	1, 4	7618403011405
138870	25.00	4	rouge, noir	1.00 mm <sup>2</sup>	H05VV-F	1, 2	7618403011443
138843	33.00	4	bleu, noir	1.50 mm <sup>2</sup>	H05VV-F	1, 22	7618403011450
138844	50.00	4	bleu, noir	1.50 mm <sup>2</sup>	H05VV-F	1	7618403011467

## Enrouleur de câble plastique 230 V outdoor

fiche type 12 / prise type 13 / protection thermique



Numéro d'article	Longueur du câble m	Nombre de sorties	Section	Indication HAR	Unité d'emballage	Code EAN
132351	33.00	4	1.50 mm <sup>2</sup>	H07RN-F	1, 24	7610896021541
132350	50.00	4	1.50 mm <sup>2</sup>	H07RN-F	1, 24	7610896021534

## Enrouleur de câble en acier 230 V IP44

fiche type 12 / prise type 13 / protection thermique  
avec châssis tube double massif



Numéro d'article	Longueur du câble m	Nombre de sorties	Section	Indication HAR	Unité d'emballage	Code EAN
136050	25.00	4	1.50 mm <sup>2</sup>	H07RN-F	1	7610896961786
136049	33.00	4	1.50 mm <sup>2</sup>	H07RN-F	1	7610896961151
125515	50.00	4	1.50 mm <sup>2</sup>	H07RN-F	1	7610896000409



## Enrouleur de câble CEE

fiche CEE16 -5 avec inversion de phases / protection thermique  
avec châssis tube double massif



Numéro d'article	Longueur du câble m	Désignation	Section	Indication HAR	Unité d'emballage	Code EAN
161946	25.00	Enrouleur de câble en acier 2x CEE16 / 1x Typ25, 25m, IP44, noir	2.50 mm <sup>2</sup>	H07RN-F	1, 27	7618403037900
161947	30.00	Enrouleur de câble 3x400V/16A, 30m, bobine en plastique noir	1.50 mm <sup>2</sup>	H07RN-F	1, 27	7618403037917

## Enrouleur de câble automatique plastique 230 V

câble d'alimentation 2.0 m avec fiche type 12 / câble de 20.0 m avec prise type 13 / protection thermique / étrier pour le montage mural



Numéro d'article	Longueur du câble m	Nombre de sorties	Fonction supplémentaire	Section	Indication HAR	Unité d'emballage	Code EAN
137369	20.00	1	rétraction du câble, protection accrue des contacts, protection thermique	1.00 mm <sup>2</sup>	H05VV-F	1	7618403001086

## Enrouleur de câble jardin 230 V

fiche type 12 / câble d'alimentation 2.0 m / protection thermique



Numéro d'article	Longueur du câble m	Nombre de sorties	Section	Indication HAR	Unité d'emballage	Code EAN
133382	25.00	1	1.00 mm <sup>2</sup>	H05VV-F	1, 24	7610896023491
133384	33.00	1	1.50 mm <sup>2</sup>	H05VV-F	1, 24	7610896023507
133385	50.00	1	1.50 mm <sup>2</sup>	H05VV-F	1, 24	7610896023514

## Distributeurs de courant de chantier

Câble d'alimentation : fiche CEE16-5

prise : 2x CEE16 rouge, 1x CEE16 bleu, 2x type 25, 2x type 23

protections : 1x FI40A-30 mA 3L, 2x LS 3L 16 A, 2x LS 1L 16 A



Numéro d'article	Longueur du câble m	Indication HAR	Nombre de sorties	Section	Unité d'emballage	Code EAN
109949	5.00	H07RN-F	7	2.50 mm <sup>2</sup>	1, 4	7610896155383

## Prise encastrée «modino priamos»

blanc avec profils décoratifs noir



Numéro d'article	Fonction de l'appareil	Fonction/Spécification	Tension	Courant	Taille	Unité d'emballage	Code EAN
				Ampère			
140000	type 13	avec bornes enfichables , profil de design inclusif	230 Volt	10.00	taille I	1, 10	7610896004988
140030	type 15	avec bornes enfichables , profil de design inclusif	400 Volt	10.00	taille I	1, 10	7610896005282
140042	type 23	avec bornes enfichables , profil de design inclusif	230 Volt	16.00	taille I	1, 10	7610896005404
140036	type 25	avec bornes enfichables , profil de design inclusif	400 Volt	16.00	taille I	1, 10	7610896005343
140006	2x type 13	avec bornes enfichables , profil de design inclusif	230 Volt	10.00	taille I	1, 10	7610896005046
140048	2x type 23	avec bornes enfichables , profil de design inclusif	230 Volt	16.00	taille I	1, 10	7610896005466
140018	3x type 13	avec bornes enfichables , profil de design inclusif	230 Volt	10.00	taille I	1, 10	7610896005169
140024	3x type 13 1S	avec bornes enfichables , 1 prise séparée, profil de design inclusif	230 Volt	10.00	taille I	1, 10	7610896005220

## Interrupteur à poussoir encastrée «modino priamos»

blanc avec profils décoratifs noir



Numéro d'article	Fonction de l'appareil	Fonction/Spécification	Tension	Courant	Taille	Unité d'emballage	Code EAN
140054	schéma 3	avec bornes enfichables , profil de design inclusif	230 Volt	10.00	taille I	1, 10	7610896005527
140060	schéma 3	avec bornes enfichables , illuminé, profil de design inclusif	230 Volt	10.00	taille I	1, 10	7610896005589
140072	schéma 6	avec bornes enfichables , profil de design inclusif	230 Volt	10.00	taille I	1, 10	7610896005701
140078	schéma 6	avec bornes enfichables , illuminé, profil de design inclusif	230 Volt	10.00	taille I	1, 10	7610896005763
140066	schéma 3+3	avec bornes enfichables , profil de design inclusif	230 Volt	10.00	taille I	1, 10	7610896005640

## Bouton-poussoir encastrée «modino priamos»

blanc avec profils décoratifs noir  
contact à impulsion



Numéro d'article	Fonction de l'appareil	Fonction/Spécification	Tension	Courant	Taille	Unité d'emballage	Code EAN
				Ampère			
140084	NO/NF	avec bornes enfichables , profil de design inclusif	230 Volt	10.00	taille I	1, 10	7610896005824
140090	NO/NF	avec bornes enfichables , illuminé, profil de design inclusif	230 Volt	10.00	taille I	1, 10	7610896005886
140096	2xNO/NF	avec bornes enfichables , profil de design inclusif	230 Volt	10.00	taille I	1, 10	7610896005947
140102	carillon	avec bornes enfichables , profil de design inclusif	230 Volt	10.00	taille I	1, 10	7610896006005

**Combinaison encastrée «modino priamos»**

blanc avec profils décoratifs noir



Numéro d'article	Fonction de l'appareil	Fonction/Spécification	Tension	Courant	Taille	Unité d'emballage	Code EAN
				Ampère			
140148	schéma 3 / type 13	avec bornes enfichables , profil de design inclusif	230 Volt	10.00	taille I	1, 10	7610896006463
140154	schéma 3 / type 13	avec bornes enfichables , illuminé, profil de design inclusif	230 Volt	10.00	taille I	1, 10	7610896006524
140160	schéma 3+3 / type 13	avec bornes enfichables , profil de design inclusif	230 Volt	10.00	taille I	1, 10	7610896006586
140166	NO/NF / type 13	avec bornes enfichables , profil de design inclusif	230 Volt	10.00	taille I	1, 10	7610896006647
140172	NO/NF / type 13	avec bornes enfichables , illuminé, profil de design inclusif	230 Volt	10.00	taille I	1, 10	7610896006708
140178	2xNO/NF / type 13	avec bornes enfichables , profil de design inclusif	230 Volt	10.00	taille I	1, 10	7610896006760
140134	schéma 3, type 13	avec bornes enfichables , profil de design inclusif	230 Volt	10.00	taille I-I, vertical	1, 10	7610896006326
140140	schéma 3, 3x type 13	avec bornes enfichables , profil de design inclusif	230 Volt	10.00	taille I-I, vertical	1, 10	7610896006388
140144	schéma 3+3, type 13	avec bornes enfichables , profil de design inclusif	230 Volt	10.00	taille I-I, vertical	1, 10	7610896006425
140132	schéma 3, schéma 3	avec bornes enfichables , profil de design inclusif	230 Volt	10.00	taille I-I, vertical	1, 10	7610896006302

## Combinaison encastrée avec USB-Charger «modino priamos»

blanc avec profils décoratifs noir



Numéro d'article	Désignation	Technologie de charge	Puissance	Taille	Unité d'emballage	Code EAN
			Watt			
140076	Petite combinaison prise type 13, chargeur USB UP priamos blanc	standard 5 Volt	12.00	taille I	1, 10	7610896960130
163892	Petite combin. prise t13 USB A+C prise de charge 18W UP blanc	charge rapide 2.0, charge rapide 3.0, Power Delivery 3.0	18.00	taille I	1, 10	7618403048678

## Variateur encastrée, détecteur de mouvement et accessoires «modino priamos»

blanc avec profils décoratifs noir



Numéro d'article	Désignation	Tension	Courant	Taille	Unité d'emballage	Code EAN
140332	Détecteur de mouvement 180° UP priamos blanc	230 Volt	10.00	taille I	1, 10	7610896011993
140329	Variateur rot. LED coupure ph. descend. 15-450W UP priamos blanc	230 Volt	10.00	taille I	1, 2	7610896011962
140321	Couvercle aveugle UP priamos blanc			taille I	1, 10	7610896011887

## Boîtier apparent «modino priamos»

blanc

appareil encastrée et boîtier apparent = appareil apparent



Numéro d'article	Fonction de l'appareil	Longueur	Largeur	Hauteur	Taille	Unité d'emballage	Code EAN
		mm	mm	mm			
140188	boîtier	90.0	90.0	50.0	taille I	1, 10	7610896009488
140189	boîtier	150.0	90.0	50.0	taille I-I	1, 10	7610896009495



## Prise «modino exo» IP55

Nouvelle série de normes suisse SN 441011



Numéro d'article	Type de l'appareil	Fonction de l'appareil	Construction	Tension	Courant Ampère	Unité d'emballage	Code EAN
Construction: apparent (AP) Tension: 230 Volt							
141132	prise	type 13	apparent (AP)	230 Volt	10.00	1, 10	7618403064784
141133	prise	type 23	apparent (AP)	230 Volt	16.00	1, 10	7618403064791
Construction: apparent (AP) Tension: 400 Volt							
141134	prise	type 15	apparent (AP)	400 Volt	10.00	1, 10	7618403064807
141135	prise	type 25	apparent (AP)	400 Volt	16.00	1, 10	7618403064814
Construction: encastré (ENC) Tension: 230 Volt							
141128	prise	type 13	encastré (ENC)	230 Volt	10.00	1, 10	7618403064746
141129	prise	type 23	encastré (ENC)	230 Volt	16.00	1, 10	7618403064753
Construction: encastré (ENC) Tension: 400 Volt							
141130	prise	type 15	encastré (ENC)	400 Volt	10.00	1, 10	7618403064760
141131	prise	type 25	encastré (ENC)	400 Volt	16.00	1, 10	7618403064777

## Interrupteur à poussoir et bouton-poussoir «modino exo» IP55

Nouvelle série de normes suisse SN 441011



Numéro d'article	Type de l'appareil	Fonction de l'appareil	Fonction/Spécification	Courant Ampère	Unité d'emballage	Code EAN
Construction: apparent (AP)						
141145	bouton-poussoir	NO/NF	avec bornes enfichables	10.00	1, 10	7618403064920
141121	bouton-poussoir	NO/NF	avec bornes enfichables , illuminé	10.00	1, 8	7618403062551
141137	interrupteur à poussoir	schéma 3	avec bornes enfichables	10.00	1, 10	7618403064845
141111	interrupteur à poussoir	schéma 3	avec bornes enfichables , illuminé	10.00	1, 8	7618403062452
Construction: encastré (ENC)						
141144	bouton-poussoir	NO/NF	avec bornes enfichables	10.00	1, 10	7618403064913
141146	bouton-poussoir	NO/NF	avec bornes enfichables , illuminé	10.00	1, 10	7618403064937
141136	interrupteur à poussoir	schéma 3	avec bornes enfichables	10.00	1, 10	7618403064838
141138	interrupteur à poussoir	schéma 3	avec bornes enfichables , illuminé	10.00	1, 10	7618403064852

## Combinaison «modino exo» IP55

Le cadre et le boîtier peuvent être combinés avec tous les appareillages individuels.

Nouvelle série de normes suisse SN 441011



Numéro d'article	Fonction de l'appareil	Construction	Taille	Unité d'emballage	Code EAN
141153	boîtier	apparent (AP)	taille I-I, horizontal, vertical	1, 5	7618403065019
141156	cadre de fixation	encastré (ENC)	taille I-I, horizontal, vertical	1, 10	7618403065231

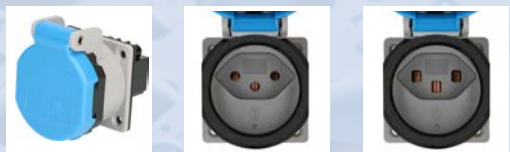
# Prise à encastrer IP55 selon la nouvelle norme



Les fiches et prises IP55 selon SN 441011 se différencient comme suit des exécutions IP20:

- Indice de protection IP55 également assuré dans l'état branché
- Protection contre des chocs mécaniques:  $\geq$  IK07
- Plage de température ambiante admissible de -25 °C à 40 °C

- Indice de protection IP55
- Montage possible bride à bride
- Rétrocompatible avec les prises encastrées existantes au pas de 50 mm du côté du montage
- Version 230 V avec couvercle bleu
- Type 13 et type 23
- Avec joint prémonté
- Robuste et résistant aux chocs



- Indice de protection IP55
- Montage possible bride à bride
- Rétrocompatible avec les prises encastrées existantes au pas de 50 mm du côté du montage
- Version 400 V avec couvercle rouge
- Type 15 et type 25
- Avec joint prémonté
- Robuste et résistant aux chocs



Les appareils à prises intégrées avec un indice de protection  $>$  IP21, doivent être équipés de prises IP55 ou de prises industrielles CEE à indice de protection IP44 (SN EN 60309). Par exemple les nettoyeurs haute pression et projecteurs de chantier à prises intégrées, ainsi que les générateurs.

Le système de connexion suisse existant et le nouveau système IP55 sont compatibles. En d'autres termes, la plupart des fiches courantes aujourd'hui peuvent être branchées sur les nouvelles prises IP55, et les nouvelles fiches IP55 peuvent être introduites dans la plupart des prises utilisées actuellement.

## Prise montage incorporé IP55

Nouvelle série de normes suisse SN 441011

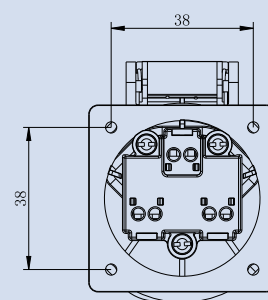
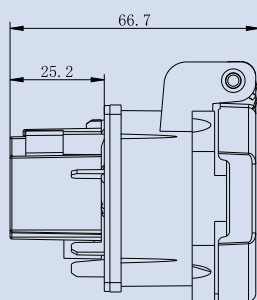
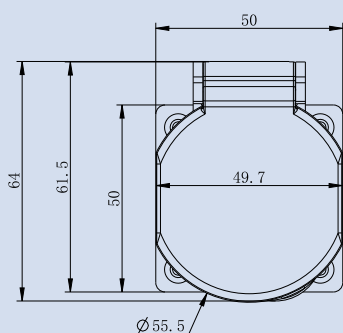


Numéro d'article	Fonction de l'appareil	Construction	Tension	Courant	Couleur	Unité d'emballage	Code EAN
				Ampère			
166097	type 13	montage incorporé	230 Volt	10.00	bleu, gris clair	1, 20	7618403062643
166099	type 15	montage incorporé	230 Volt	10.00	rouge, gris clair	1, 20	7618403062667
166098	type 23	montage incorporé	230 Volt	16.00	bleu, gris clair	1, 20	7618403062650
166100	type 25	montage incorporé	230 Volt	16.00	rouge, gris clair	1, 20	7618403062674

# Dessins cotés

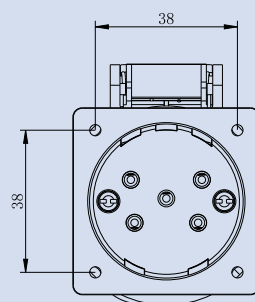
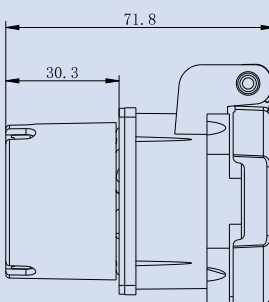
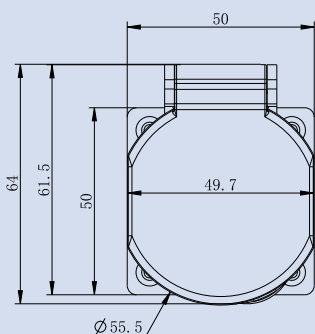
## Prise à encastrer à indice de protection IP55

Version 230 V avec couvercle bleu



Trou de montage Ø 42mm

Version 400 V avec couvercle rouge



Trou de montage Ø 42mm

## Fiche CEE et adaptateur CEE IP44



Numéro d'article	Type de fiche	Type de prise	Fonction	Tension	Courant	Nombre de broches	Couleur	Unité d'emballage	Code EAN
				Volt	Ampère				
Type de fiche: CEE 16 -3									
112839	CEE 16 -3			230 Volt	16.00	L+N+PE (à 3 broches)	bleu	1, 14	7610896158346
139795	CEE 16 -3	type 23 (T23)	couvercle de protection	230 Volt	16.00	L+N+PE (à 3 broches)	bleu	1, 5	7618403020902
Type de fiche: CEE16 -5									
111322	CEE16 -5			400 Volt	16.00	3L+N+PE (à 5 broches)	rouge	1, 14	7610896156816
111651	CEE16 -5		inversion de phases	400 Volt	16.00	3L+N+PE (à 5 broches)	rouge	1, 14	7610896620508
Type de fiche: CEE 32 -5									
111323	CEE 32 -5			400 Volt	32.00	3L+N+PE (à 5 broches)	rouge	1, 10	7610896156830
111324	CEE 32 -5		inversion de phases	400 Volt	32.00	3L+N+PE (à 5 broches)	rouge	1, 10	7610896156915

## Prises mobiles CEE IP44



Numéro d'article	Type de prise	Tension	Tension	Courant	Nombre de broches	Couleur	Unité d'emballage	Code EAN
			Volt					
113236	CEE 16 -3	230 Volt	16.00	L+N+PE (à 3 broches)	bleu	1, 12	7610896159824	
111321	CEE 16 -5	400 Volt	16.00	3L+N+PE (à 5 broches)	rouge	1, 12	7610896156823	
111327	CEE 32 -5	400 Volt	32.00	3L+N+PE (à 5 broches)	rouge	1, 9	7610896156908	

## Prises murales CEE IP44, apparent



Numéro d'article	Type de l'appareil	Fonction de l'appareil	Tension	Courant	Nombre de broches	Couleur	Unité d'emballage	Code EAN
				Ampère				
114128	prise	CEE 16 -3	230 Volt	16.00	L+N+PE (à 3 broches)	bleu, gris	1, 9	7610896952043
111325	prise	CEE 16 -5	400 Volt	16.00	3L+N+PE (à 5 broches)	rouge, gris	1, 9	7610896156854
111326	prise	CEE 32 -5	400 Volt	32.00	3L+N+PE (à 5 broches)	rouge, gris	1, 6	7610896156861

## Cadre d'encastrement avec douille GU10 et boîtier de connexion

Pour l'utilisation de lampes LED rétrofit.



Numéro d'article	Diamètre d'encastrement	Couleur	Ampoule	Type de douille	Unité d'emballage	Code EAN
163434	découpe 68mm	blanc	exclusif	GU10	1, 100	7618403044748
163435	découpe 68mm	chrome	exclusif	GU10	1, 100	7618403044755
163436	découpe 80mm	blanc	exclusif	GU10	1, 100	7618403044762
163437	découpe 80mm	chrome	exclusif	GU10	1, 100	7618403044779

## «DISC 230» spot encastré à LED Ø 68 mm

Spot LED à intensité réglable avec appareil de commande intégré, ouverture de faisceau de 36°.



Numéro d'article	Diamètre d'encastrement	Couleur	Ampoule	Température couleur [K]	Flux lumineux [lm]	Unité d'emballage	Code EAN
133923	découpe 68mm	blanc	inclus	3000	570.00	1, 36	7610896952395
133937	découpe 68mm	Nickel	inclus	3000	570.00	1, 36	7610896952401



## «ROUND 230» spot encastré à LED Ø 80 mm

Spot LED à intensité réglable avec appareil de commande intégré, ouverture de faisceau de 36°.



Numéro d'article	Diamètre d'encastrement	Couleur	Ampoule	Température couleur [K]	Flux lumineux [lm]	Unité d'emballage	Code EAN
137271	découpe 80mm	blanc	inclus	3000	750.00	1, 36	7618403001031
137270	découpe 80mm	Nickel	inclus	3000	750.00	1, 36	7618403001017

## Applique murale / plafonnier à LED «FLAT»

taille : 280×48 mm / indice de protection IP54 / ouverture de faisceau de 120°



Numéro d'article	Fonction supplémentaire	Ampoule	Température couleur [K]	Flux lumineux [lm]	Performance max. du système	Unité d'emballage	Code EAN
165676	non dimmable	inclus	3000	1900.00	18.00	1, 10	7618403059117
164431	température de couleur variable, non dimmable	inclus	3000, 4000	1980.00	18.00	1, 24	7618403052019
165677	non dimmable, capteur	inclus	3000	1900.00	18.00	1, 10	7618403059124

## Luminaire ovale à LED «EVO»

taille : 170×125×115 mm / indice de protection IP44 / performance du système 5 watts



Numéro d'article	Désignation	Ampoule	Température couleur [K]	Flux lumineux [lm]	Unité d'emballage	Code EAN
135060	Luminaire ovale à LED EVO blanc 3000 K 570 lm 5 W IP44	inclus	3000	570.00	1, 12	5905963911064

## Lampe de chantier LED – set de déménagement

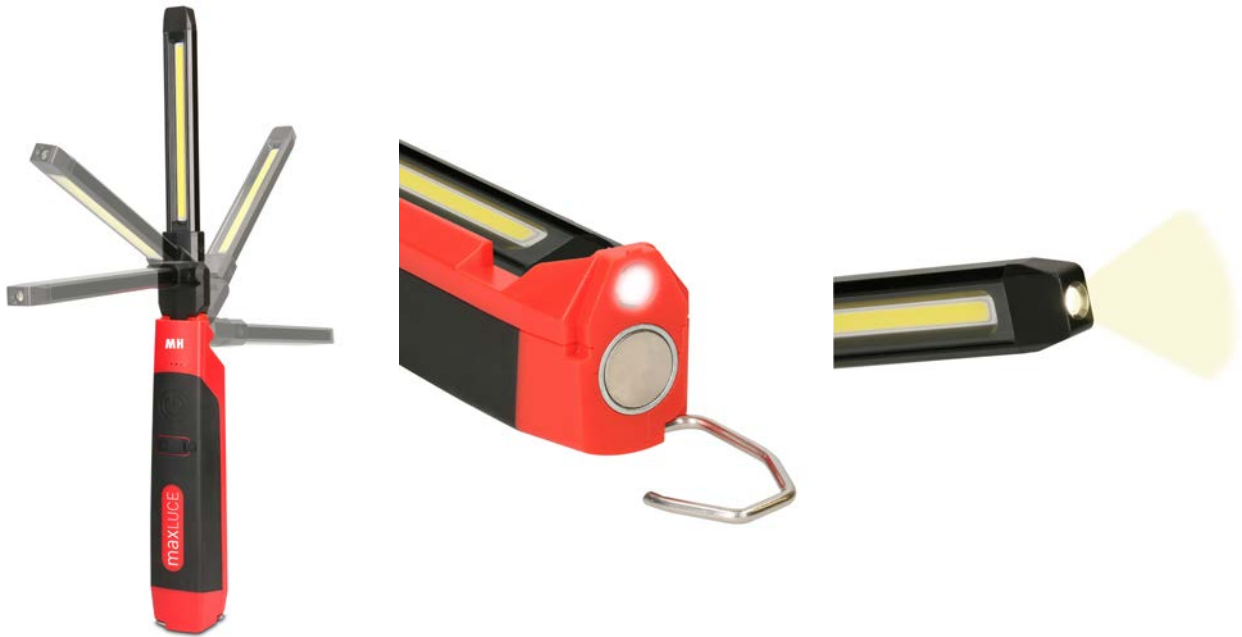
La lampe de chantier robuste est idéale pour les chantiers, premières occupations, débarras, caves ou locaux provisoires. L'ampoule est déjà intégrée et n'a pas besoin d'être commandée séparément. La borne de raccordement permet une installation rapide et sans outil. Avec le kit de déménagement à 6 pièces, comprenant la lampe, l'outil de montage, le matériel de connexion et le contrôleur de tension, le nouveau logement est éclairé en un tour de main. 4000 kelvins, 1000 lumens, 9 watts.



Numéro d'article	Désignation	Unité d'emballage	Code EAN
165021	Lampe de chantier LED avec câble de raccordement et bornes, 4000K	1, 10	7618403054815
165020	Set de déménagement Aपाल 6 pièces	1, 5	7618403054808

## LED accu lampe à main «TURNLIGHT»

5 watts / baladeuse 500 lumens / spot 250 lumens / température de couleur 4000 kelvins / CRI>80 / intensité réglable sur 3 niveaux / autonomie 2.5 h pour 100 % / incl. chargeur secteur / pied avec aimant / crochet de suspension / indicateur de niveau de charge / indice de protection IP20



Numéro d'article	Désignation	Unité d'emballage	Code EAN
161981	LED accu lampe à main "TURNLIGHT"	1	7618403037948

## LED accu lampe de travail «FLOODLIGHT 30»

30 watts / 2500 lumens / température de couleur 4000 kelvins / CRI>80 / intensité réglable 50 % / autonomie 3.5 h pour 100 % / temps de charge 5 h / incl. chargeur secteur / chargeur USB 2,1 A / pied avec 4 aimants / indice de protection IP54



Numéro d'article	Désignation	Unité d'emballage	Code EAN
161982	LED accu lampe de travail 30W "FLOODLIGHT 30"	1	7618403037955

### LED accu lampe de travail avec haut-parleur «FLOODLIGHT 30 BT»

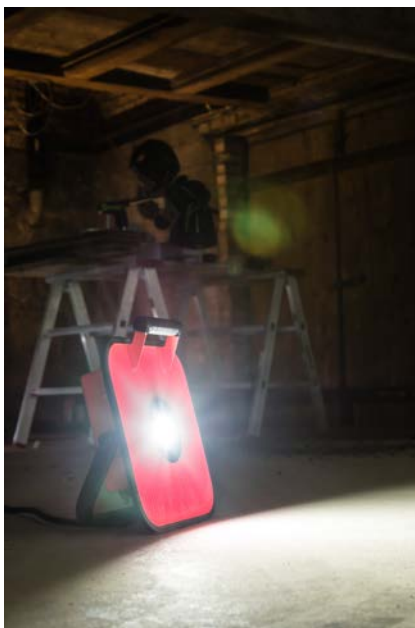
30 watts / 2500 lumens / température de couleur 4000 kelvins / CRI>80 / intensité réglable sur 3 niveaux / autonomie 3.5 h pour 100 % / temps de charge 5.5 h / incl. chargeur secteur / chargeur USB 2,1 A / indice de protection IP54



Numéro d'article	Désignation	Unité d'emballage	Code EAN
161983	LED accu lampe de travail 30W "FLOODLIGHT 30 BT"	1	7618403037962

### Projecteur LED avec haut-parleurs Bluetooth «FLOODLIGHT 80»

80 watts / 6000 lumens / température de couleur 4000 kelvins / CRI>80 / prise type 13 / ouverture de faisceau 110° / antichoc / câble de 5 m H07RN-F3X1,5 mm² noir / fiche type 12 / indice de protection IP54 / appareil de commande adapté aux chantiers, avec protection contre des pointes de tension jusqu'à 4 kV (L-N) et 6 kV (L/N-PE)



Numéro d'article	Désignation	Unité d'emballage	Code EAN
126417	Projecteur LED 80 W "FloodLIGHT 80" avec haut-parleurs	1	7610896001130

## Trépied pour projecteur de travail 161983 et 126417

alliage léger / laquage rouge durci à chaud / hauteur 800 - 1800 mm



Numéro d'article	Désignation	Unité d'emballage	Code EAN
126612	Trépied pour projecteur de travail "FLOODLIGHT 30BT / 80"	1	7610896001222

## Réglettes de bornes

Borniers à 12 pôles séparables sans outils.  
matériau : polypropylène (PP)



Numéro d'article	Type	Section	Couleur	Quantité de contenu	Unité d'emballage	Code EAN
101092	barrette de bornes	1.00-4.00 mm <sup>2</sup>	noir	1	10, 500	9006604124402
101093	barrette de bornes	1.50-6.00 mm <sup>2</sup>	noir	1	10, 250	9006604117039
138459	barrette de bornes	1.50-6.00 mm <sup>2</sup>	noir	2	1, 5	7618403008733
101094	barrette de bornes	2.50-10.00 mm <sup>2</sup>	noir	1	10, 250	9006604120121
138467	barrette de bornes	2.50-10.00 mm <sup>2</sup>	noir	2	1, 5	7618403008771
101095	barrette de bornes	4.00-16.00 mm <sup>2</sup>	noir	1	10, 100	9006604123894

## Boîte de borne sans vis

Pour conducteurs rigides et souples. Plusieurs sections de fil peuvent être réunies dans une borne.  
Fenêtres transparentes pour un contrôle optique de la zone de raccordement.



Numéro d'article	Type	Section	Nombre de reglettes à bornes	Unité d'emballage	Code EAN
102842	bornes de connexion	0.50-2.50 mm <sup>2</sup>	3	100	9006604110771
102843	bornes de connexion	0.50-2.50 mm <sup>2</sup>	5	100	9006604110795
102841	bornes de connexion	0.50-2.50 mm <sup>2</sup>	8	50	9006604110818

## Borne à levier sans vis

Pour conducteurs rigides et souples. Plusieurs sections de fil peuvent être réunies dans une borne.

Conducteurs rigides enfichables sans ouverture des leviers de déverrouillage. Fenêtre pour un contrôle optique de la zone de raccordement.



Numéro d'article	Type	Section	Nombre de reglettes à bornes	Unité d'emballage	Code EAN
122071	bornes de connexion	0.20-2.50 mm <sup>2</sup>	2	100	9006604166808
122072	bornes de connexion	0.20-2.50 mm <sup>2</sup>	3	75	9006604166846
122073	bornes de connexion	0.20-2.50 mm <sup>2</sup>	5	50	9006604166884

## Borne à levier Wago

Bornes de connexion Wago, placées dans un emballage blister pratique.



Numéro d'article	Type	Section	Nombre de reglettes à bornes	Quantité de contenu	Unité d'emballage	Code EAN
164044	bornes de connexion	0.14-4.00 mm <sup>2</sup>	2	10	1	3662366035002
164043	bornes de connexion	0.14-4.00 mm <sup>2</sup>	3	8	1	3662366035125
132758	bornes de connexion	0.14-4.00 mm <sup>2</sup>	5	4	1	3662366026185

## Boîtes de dérivation en saillie apparent

Boîtes de dérivation en saillie avec membranes d'étanchéité élastiques.



Numéro d'article	Longueur mm	Largeur mm	Hauteur mm	Indice de protection (IP)	Couleur	Unité d'emballage	Code EAN
106639	75.0	75.0	38.0	IP65	blanc	1, 10, 80	7610896147401
106644	86.0	86.0	39.0	IP65	blanc	1, 10, 80	7610896147418
106637	100.0	100.0	46.5	IP65	blanc	1, 10, 60	7610896147395
164600	150.0	110.0	70.0	IP55	gris	1, 45	8032636761088
164601	190.0	140.0	70.0	IP55	gris	1, 25	8032636761101

## Boîtes pour parois creuses et boîtes à encastrer

boîtes à encastrer et universelles



Numéro d'article	Désignation	Longueur mm	Largeur mm	Hauteur mm	Unité d'emballage	Code EAN
106616	Boîte à encastrer avec bride grise	70.0	70.0	55.0	1, 20	7610896147586
106628	Boîte à encastrer NIS thermoplastique	65.0	65.0	50.0	1, 10	7610896147562
106618	Boîte de comb. ENC gr.1, 1 pcs.	75.0	75.0	55.0	1, 10	7610896147555



## Boîtes de protection IP44

Boîtes de protection pour connexions électriques à l'extérieur.



Numéro d'article	Longueur mm	Largeur mm	Hauteur mm	Couleur	Unité d'emballage	Code EAN
107900	200.0	64.0	52.0	noir	1, 50	7610896301476
110692	200.0	64.0	52.0	vert	1, 5, 50	7610896080913
132101	330.0	220.0	120.0	anthracite	1, 2	7610896020155

## Fusibles DIAZED

Fusibles en différentes tailles et intensités de courant de déclenchement. DT I 250 V, DT II 500 V, DT III 500 V



Numéro d'article	Déclenchement	Courant Ampère	Tension	Quantité de contenu	Unité d'emballage	Code EAN
Fonction / Spécification: DT-I						
111794	retardé	10.00	230 Volt	5	1, 5	7611908171964
111793	retardé	6.00	230 Volt	5	1, 5	7611908171957
Fonction / Spécification: DT-II						
111788	retardé	10.00	500 Volt	5	5	7610896538520
111789	retardé	16.00	500 Volt	5	5	7610896538537
111790	retardé	20.00	500 Volt	5	5	7610896538544
111791	retardé	25.00	500 Volt	5	5	7610896538551
111787	retardé	6.00	500 Volt	5	5	7610896538513
Fonction / Spécification: DT-III						
110953	retardé	40.00	500 Volt	5	1, 100	7610896538568

## Set Fusibles de faible intensité

taille : 5x20 mm / 10 pièces de chaque / 100 pièces au total



Numéro d'article	Type	Déclenchement	Tension	Courant Ampère	Unité d'emballage	Code EAN
135395	fusible faible intensité	retardé	230 Volt	0.32, 0.50, 0.63, 1.00, 1.60, 2.00, 2.50, 4.00, 6.30, 10.00	1	7610896958946
128449	fusible faible intensité	rapide	230 Volt	0.32, 0.50, 0.63, 1.00, 1.60, 2.00, 2.50, 4.00, 6.30, 10.00	1	7610896003080

## Box d'embouts seuls

matériau : cuivre étamé / Longueur : 7 mm / dimensions : 0.5 mm<sup>2</sup>, 0.75 mm<sup>2</sup>, 1.0 mm<sup>2</sup>, 1.5 mm<sup>2</sup>, 2.5 mm<sup>2</sup>  
quantité : 100 pièces de chaque



Numéro d'article	Désignation	Unité d'emballage	Code EAN
131532	Box d'embouts seuls isolé, cuivre étamé	1	7610896018978
131533	Box d'embouts non isolés, cuivre étamé	1	7610896018985

## Box de gaine thermorétractable assorties

71 pièces de 100 mm

20 x Ø avant rétraction : 3.2 mm / Ø après rétraction : 1.6 mm

10 x Ø avant rétraction : 4.8 mm / Ø après rétraction : 2.4 mm

10 x Ø avant rétraction : 6.4 mm / Ø après rétraction : 3.2 mm

14 x Ø avant rétraction : 9.5 mm / Ø après rétraction : 4.8 mm

9 x Ø avant rétraction : 12.7 mm / Ø après rétraction : 6.4 mm

8 x Ø avant rétraction : 19.0 mm / Ø après rétraction : 9.5 mm



Numéro d'article	Couleur	Unité d'emballage	Code EAN
129005	bleu, rouge, jaune/vert, marron, blanc	1	7610896004162

## Tube isolant TIT



Numéro d'article	Fonction / Spécification	Couleur	Longueur mm	Unité d'emballage	Code EAN
109707	M16, auto-extinguible	gris	2000.0	34	8032793876168
109708	M20, auto-extinguible	gris	2000.0	34	8032793876175
128258	M25, auto-extinguible	gris	2000.0	20	8032793876182

## Manchon de raccordement TIT



Numéro d'article	Fonction / Spécification	Couleur	Quantité de contenu	Unité d'emballage	Code EAN
106662	M16, résistant aux UV	gris	5	1, 10	7610896147838
106667	M20, résistant aux UV	gris	5	1, 10	7610896147845
128354	M25, résistant aux UV	gris	5	1, 10	7610896004636

## Angle TIT



Numéro d'article	Fonction / Spécification	Couleur	Quantité de contenu	Unité d'emballage	Code EAN
106665	M16, auto-extinguible	gris	3	1,5	7610896147791
106663	M20, auto-extinguible	gris	3	1,5	7610896147807
128356	M25, auto-extinguible	gris	3	1,5	7610896004650

## Pièce en T TIT



Numéro d'article	Fonction / Spécification	Couleur	Quantité de contenu	Unité d'emballage	Code EAN
106661	M16, auto-extinguible	gris	3	1,5	7610896147814
106668	M20, auto-extinguible	gris	3	1,5	7610896147821
128355	M25, auto-extinguible	gris	3	1,5	7610896004643

## Tube à insertion ALU



Numéro d'article	Fonction / Spécification	Matériau	Longueur mm	Unité d'emballage	Code EAN
106611	M16	aluminium	2000.0	10	7610896147753
106614	M20	aluminium	2000.0	10	7610896147760
113540	M25	aluminium	2000.0	10	7610896042126

## Manchon enfichable ALU



Numéro d'article	Fonction / Spécification	Matériau	Quantité de contenu	Unité d'emballage	Code EAN
134632	M16	aluminium	3	1,5	7610896956492
106610	M20	aluminium	3	1,5	7610896147968
113541	M25	aluminium	3	1,5	7610896042164

## Coude ALU 90°



Numéro d'article	Fonction / Spécification	Matériau	Quantité de contenu	Unité d'emballage	Code EAN
135355	M16	aluminium	1	1,5	7610896958830
135354	M20	aluminium	1	1,5	7610896958847
135353	M25	aluminium	1	1,5	7610896958823

## Conduit isolant

polypropylène (PP)



Numéro d'article	Fonction / Spécification	Couleur	Longueur	Unité d'emballage	Code EAN
			m		
166207	M16, ininflammable , auto-extinguible, sans halogène, flexible	bleu	10.00	1	7618403063718
166208	M16, ininflammable , auto-extinguible, sans halogène, flexible	bleu	25.00	1	7618403063725
166209	M16, ininflammable , auto-extinguible, sans halogène, flexible	bleu	100.00	1	7618403063732
166210	M20, ininflammable , auto-extinguible, sans halogène, flexible	bleu	10.00	1	7618403063749
166211	M20, ininflammable , auto-extinguible, sans halogène, flexible	bleu	25.00	1	7618403063756
166212	M20, ininflammable , auto-extinguible, sans halogène, flexible	bleu	50.00	1	7618403063763
166213	M20, ininflammable , auto-extinguible, sans halogène, flexible	bleu	100.00	1	7618403063770
166214	M25, ininflammable , auto-extinguible, sans halogène, flexible	bleu	10.00	1	7618403063787
166215	M25, ininflammable , auto-extinguible, sans halogène, flexible	bleu	25.00	1	7618403063794
166216	M25, ininflammable , auto-extinguible, sans halogène, flexible	bleu	50.00	1	7618403063800
166217	M25, ininflammable , auto-extinguible, sans halogène, flexible	bleu	100.00	1	7618403063817
166218	M32, ininflammable , auto-extinguible, sans halogène, flexible	bleu	25.00	1	7618403063824
128367	M40, ininflammable , auto-extinguible, sans halogène, flexible	bleu	25.00	1	8027788340120

## Manchon de raccordement



Numéro d'article	Fonction / Spécification	Couleur	Quantité de contenu	Unité d'emballage	Code EAN
106593	M16	bleu	3	1, 20	7610896147494
168028	M20	blanc, transparent	3	1, 20	7618403073427
168029	M25	vert, transparent	3	1, 15	7618403073434
168030	M32	bleu, transparent	3	1, 10	7618403073441
168031	M40	blanc, transparent	3	1, 10	7618403073458

## Bride de serrage

juxtaposables / avec trou central



Numéro d'article	Fonction / Spécification	Couleur	Quantité de contenu	Unité d'emballage	Code EAN
106627	M16	gris	10	1, 10	7610896147777
106666	M20	gris	8	1, 10	7610896147784
106676	M25	gris	5	1, 10	7610896147975



## Bride synthétique



Numéro d'article	Fonction / Spécification	Couleur	Quantité de contenu	Unité d'emballage	Code EAN
106664	M16, monofeuille, résistant aux UV	gris	10	1, 10	7610896147852
106608	M20, monofeuille, résistant aux UV	gris	10	1, 10	7610896147869
106622	M25, monofeuille, résistant aux UV	gris	10	1, 10	7610896147722

## Bride en métal

acier / galvanisé



Numéro d'article	Fonction / Spécification	Quantité de contenu	Unité d'emballage	Code EAN
106625	M16, 2 feuilles	10	1, 10	7610896147906
106619	M16, monofeuille	10	1, 10	7610896147876
106615	M20, 2 feuilles	10	1, 10	7610896147913
106621	M20, monofeuille	10	1, 10	7610896147883
106603	M25, 2 feuilles	10	1, 5	7610896147920
106623	M25, monofeuille	10	1, 10	7610896147890
128408	M32, 2 feuilles	10	1, 10	7610896002892
128412	M40, 2 feuilles	10	1, 10	7610896002953

## Bride à clouer

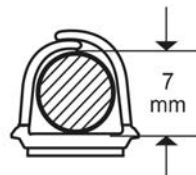
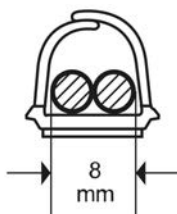


Numéro d'article	Pour diamètre de câble	Matériau	Couleur	Quantité de contenu	Unité d'emballage	Code EAN
139707	3x5 mm câble plat	polypropylène (PP)	blanc	100	1, 4	7618403020162
135537	5 - 7mm	polypropylène (PP)	blanc	100	1, 4	7610896959134
135545	7 - 10mm	polypropylène (PP)	blanc	100	1, 4	7610896959158
135544	10 - 14mm	polypropylène (PP)	blanc	50	1, 4	7610896959141

## Goulotte Cablefix

auto-adhésives / pour diamètre de câble max. de 7 mm / longueur : 1 m / emballage à 4 pièces.

connecteurs : set de 4 pièces – angle intérieur / angle extérieur / pièce en T / pièce d'extension



Numéro d'article	Type	Fonction / Spécification	Quantité de contenu	Unité d'emballage	Code EAN
Couleur: blanc					
100335	goulotte	auto-adhésif	4	1, 20	8414419220126
100337	goulotte accessoires	connecteurs	1	1, 20	8414419321021
Couleur: marron					
100334	goulotte	auto-adhésif	4	1, 20	8414419220140
100336	goulotte accessoires	connecteurs	1	1, 20	8414419321045
Couleur: noir					
127228	goulotte	auto-adhésif	4	1, 10	8414419220133
127223	goulotte accessoires	connecteurs	1	1, 20	8414419321038

## Goulotte Plasfix

longueur : 2.0 m

connecteurs : set de 7 pièces – angle intérieur / angle extérieur / pièce en T / pièce d'extension

chevilles : 20 pièces contenues



Numéro d'article	Type	Largeur	Hauteur	Fonction / Spécification	Couleur	Unité d'emballage	Code EAN
		mm	mm				
101053	goulotte	9.0	5.0	couvercle à charnière, auto-adhésif	blanc	20	8414419240520
101066	goulotte accessoires	9.0	5.0	connecteurs	blanc	1, 20	8414419339026
101055	goulotte	12.0	7.0	couvercle à charnière, auto-adhésif	blanc	20	8414419240629
101056	goulotte accessoires	12.0	7.0	connecteurs	blanc	1, 20	8414419341029
101058	goulotte	16.0	10.0	couvercle à charnière, auto-adhésif	blanc	20	8414419240728
101059	goulotte accessoires	16.0	10.0	connecteurs	blanc	1, 20	8414419342026
128050	goulotte	16.0	10.0	couvercle à charnière, auto-adhésif	noir	20	8414419240780
128056	goulotte accessoires	16.0	10.0	connecteurs	noir	1, 20	8414419342088
128051	goulotte	16.0	10.0	couvercle à charnière, auto-adhésif	chêne	20	8414419240735
128057	goulotte accessoires	16.0	10.0	connecteurs	chêne	1, 20	8414419342033
101726	goulotte	16.0	16.0	couvercle à charnière, auto-adhésif	blanc	20	8414419260122
101725	goulotte	16.0	16.0	couvercle à charnière	blanc	20	8414419360129
128061	goulotte accessoires	16.0	16.0	connecteurs	blanc	1, 20	8414419361027
101067	goulotte	21.0	11.5	couvercle à charnière, auto-adhésif	blanc	15	8414419240827
101060	goulotte	21.0	11.5	couvercle à charnière	blanc	15	8414419340329
101061	goulotte accessoires	21.0	11.5	connecteurs	blanc	1, 20	8414419343023
101780	goulotte	25.0	16.0	couvercle à charnière, auto-adhésif	blanc	15	8414419260221
101727	goulotte	25.0	16.0	couvercle à charnière	blanc	15	8414419360228
128062	goulotte accessoires	25.0	16.0	connecteurs	blanc	1, 20	8414419362024
101728	goulotte	35.0	16.0	couvercle à charnière, cloison	blanc	15	8414419360327
128063	goulotte accessoires	35.0	16.0	connecteurs	blanc	10	8414419363021
128054	goulotte	53.0	20.0	couvercle à charnière, cloison	blanc	8	8414419360426
101062	goulotte accessoires	6.0	6.0	cheville	blanc	1, 20	8414419310025

## Attache câbles

polyamide 6.6 / UL94 V2 / résiste aux UV



Numéro d'article	Longueur mm	Largeur mm	Couleur	Quantité de contenu	Unité d'emballage	Code EAN
111623	100.0	2.5	blanc	100	1, 10	7610896015090
111628	100.0	2.5	noir	100	1, 10	7610896015144
111624	150.0	3.6	blanc	100	1, 10	7610896015106
111629	150.0	3.6	noir	100	1, 10	7610896015151
111625	200.0	4.5	blanc	100	1, 10	7610896015113
111630	200.0	4.5	noir	100	1, 10	7610896015168
111626	300.0	4.5	blanc	100	1, 10	7610896015120
111631	300.0	4.5	noir	100	1, 10	7610896015175
111627	370.0	4.8	blanc	100	1, 10	7610896015137
111632	370.0	4.8	noir	100	1, 10	7610896015182
137161	450.0	7.0	blanc	50	1, 10	7610896964855
137162	450.0	7.0	noir	50	1, 10	7610896964862

## Attache câbles repositionnable

polyamide 6.6 / UL94 V2 / résiste aux UV



Numéro d'article	Longueur mm	Largeur mm	Fonction / Spécification	Couleur	Quantité de contenu	Unité d'emballage	Code EAN
136684	200.0	7.5	flexible, réutilisable	blanc	20	1, 10	7610896963599
136685	200.0	7.5	flexible, réutilisable	noir	20	1, 10	7610896963605
136686	300.0	7.5	flexible, réutilisable	blanc	20	1, 10	7610896963612
136687	300.0	7.5	flexible, réutilisable	noir	20	1, 10	7610896963629

## Box de colliers de câbles

taille : 4.5×190 mm blanc / 4.5×190 mm noir / 2.5×100 mm blanc / 2.5×100 mm noir

quantité : 100 pièces de chaque



Numéro d'article	Quantité d'attaches de câble	Fonction / Spécification	Unité d'emballage	Code EAN
136069	400 pcs.	covercle à charnière	1	7610896961267

## Porte-câble autocollant



Numéro d'article	Désignation	Quantité de contenu	Unité d'emballage	Code EAN
111801	Pied pour collier de cable 19X19mm blanc 10 pièce, jusqu'à 3.6 mm	10	1, 5	7610896015052
111802	Pied pour collier de cable 25X25mm blanc 10 pièce, jusqu'à 4.8 mm	10	1, 5	7610896015076
111803	Pied pour collier de cable 29X29mm blanc 10 pièce, jusqu'à 7.6 mm	10	1, 5	7610896015083

## Programmeur horaire analogique



Numéro d'article	Désignation	Indice de protection (IP)	Le plus petit intervalle	Unité d'emballage	Code EAN
130930	Horloge journalière 24h analogique	IP20	15min	1, 12, 48	7610896014345
128775	Programmeur horaire 24 h analogique	IP20	15min	1, 12, 48	7610896003608
104862	Horloge enfichable 24h	IP44	15min	1, 12, 48	7610896041204
166223	programmeur horaire IP55 24h analogique noir	IP55	15min	1, 12, 48	7618403063862
166222	programmeur horaire IP55 24h analogique blanc	IP55	15min	1, 12, 48	7618403063855

## Programmeur horaire digital

avec générateur aléatoire



Numéro d'article	Désignation	Indice de protection (IP)	Le plus petit intervalle	Unité d'emballage	Code EAN
128777	Programmeur horaire numérique	IP20	1min	1, 10	7610896003622

### Chargeur USB 230 VAC / 5 VDC



Numéro d'article	Désignation	Couleur	Puissance Watt	Courant Ampère	Unité d'emballage	Code EAN
162442	USB Chargeur 2xUSB/A et 1xUSB/C total 15 W	noir	15.00	3.00	1, 20, 40	7618403041471
162443	USB Chargeur 4xUSB/A et 1xUSB/C total 40 W	noir	40.00	8.00	1, 20, 40	7618403041488
163801	Chargeur USB 3.5A avec câble blanc	blanc	17.50	3.50	1, 5, 20	7618403047688

### Adaptateur de protection FI 30 mA



Numéro d'article	Désignation	Indice de protection (IP)	Couleur	Unité d'emballage	Code EAN
109645	Adaptateur de protection-FI IP54	IP54	noir	1, 50	7610896550478
114319	Fiche de protection FI type 12 IP54, noire	IP54	noir	1, 50	7610896161940

# Glossaire

## Explications sur les unités de conditionnement (UC)

- **UC = 5 ou 10 ou 17, etc.** (un seul nombre) -> seule cette unité peut être commandée.
- **UC = 1, 25 ou 1, 40, etc.** (plusieurs nombres) -> l'article est disponible individuellement et étiqueté. En cas de commande de plusieurs articles, il est cependant recommandé de reprendre l'unité de conditionnement du lot.









# Conditions générales de vente et de livraison

## 1. Généralités / Validité

Cette commande, ainsi que toutes nos livraisons et prestations, s'appuient exclusivement sur les Conditions générales de vente et de livraison (édition 05.06.2013). Par la commande en tant que telle et l'acceptation de la marchandise commandée, l'Acheteur reconnaît le caractère contractuel de ces conditions.

Les présentes Conditions générales de vente et de livraison priment toutes les conditions d'achat divergentes de l'Acheteur. Les conditions d'achat de l'Acheteur ne s'appliquent que dans la mesure où nous les avons individuellement acceptées par écrit.

Si une disposition des présentes Conditions générales de vente et de livraison s'avère nulle, en partie ou intégralement, elle sera remplacée par une nouvelle clause dont la finalité juridique et économique s'en rapproche le plus possible.

## 2. Conclusion du contrat

Toutes nos offres sont non contractuelles et sans engagement jusqu'à la confirmation de commande. La réception de la commande se base sur notre confirmation de commande ou l'exécution de la commande. Les accords oraux ne deviennent valables qu'après notre confirmation écrite. Les indications dans nos listes de prix et nos prospectus, en particulier celles de nature technique, dans la mesure où elles n'ont pas été explicitement désignées comme étant contractuelles, ne nous engagent pas. Elles peuvent à tout moment faire l'objet de changements sans préavis. La facture peut se substituer à la confirmation écrite en cas de livraison dans un délai très court.

## 3. Offres

Les offres et devis sont en général sans engagement. Sous réserve de toutes modifications de prix, de conditions de livraison et de paiement, de constructions, de dimensions, de désignations et d'illustrations, même sans préavis. Pour les offres non confirmées, une vente intermédiaire est réservée.

## 4. Livraison / Conditions de paiement

En cas de prise groupée de marchandises d'une valeur d'au moins CHF 1'000.-, nous livrons CPT (Incoterms 2010). Tout montant de facture inférieur à CHF 50.-, sera majoré de CHF 20.-. Les coûts de livraisons express et rapides seront facturés séparément. Pour des commandes d'une valeur totale inférieure à CHF 1'000.-, une contribution aux coûts d'expédition sera facturée.

Les exportations sont livrées FCA Bischofzell (Incoterms 2010). Pour des commandes d'un montant total inférieur à CHF 500.-, nous facturons un supplément de CHF 60.- (autres monnaies selon taux de change actuel). Des livraisons partielles sont admissibles. La TVA n'est pas incluse dans nos prix et est facturée séparément. Les ajustements de prix sont réservés à tout moment.

Les factures sont payables net dans un délai de 30 jours à compter de la date de la facture, sans déduction d'escompte. Après l'écoulement du délai de paiement, l'Acheteur est en défaut de paiement, même sans rappel. Un retard de paiement peut générer des intérêts moratoires auprès de notre banque principale, qui viennent s'ajouter au taux d'intérêt courant pour un compte courant négatif. Tous frais d'escompte et de recouvrement seront à la charge de l'Acheteur. La retenue ou la prise en compte dans le prix de vente payés par l'Acheteur ne sont pas autorisées. En cas de manquement aux obligations de paiement et de doutes quant à la solvabilité de l'Acheteur, nous nous réservons à tout moment le droit d'effectuer la livraison contre remboursement ou paiement anticipé.

## 5. Délais de livraison

Si une livraison sur stock est impossible, les délais indiqués ont une simple valeur indicative. Le dépassement du délai de livraison ne donne pas à l'Acheteur le droit de résilier le contrat ou de refuser la réception de la marchandise. Les demandes de dommage-intérêt de l'Acheteur sont exclues dans tous les cas, sauf en cas d'intention illicite ou de faute grave.

## 6. Transport / Transfert des profits et risques

Le transport est assuré aux risques et périls de l'Acheteur. Il revient à l'Acheteur de souscrire une assurance contre des dommages de tous types.

Les profits et risques sont transférés à l'Acheteur dès que la marchandise livrée quitte notre usine.

Si l'expédition est reportée à la demande de l'Acheteur ou pour des raisons non imputables à MAX HAURI AG, les risques sont transférés à l'Acheteur à compter de la date d'expédition ex usine MAX HAURI AG initialement prévue. À partir de ce moment, les livraisons sont stockées aux frais et aux risques de l'Acheteur.

## 7. Tolérances de quantité / de couleur

Quantités de livraison en excès ou en défaut assorties d'un ajustement des prix pour des livraisons spécifiques au client: jusqu'à 500 unités 10 %, jusqu'à 1000 unités 5 %, plus de 1000 unités 3 %. Les divergences en termes de composition du matériau, de couleur et d'exécution restent réservées et ne peuvent faire l'objet de réclamations.

## 8. Accords et commandes sur appel

Ils doivent être conclus expressément et n'interviennent que si la livraison sur appel a été confirmée par écrit par nos services. Dans tous les cas, la réception des articles doit s'effectuer dans un délai de 12 mois. Après l'écoulement de ce délai, nous avons le droit de livrer la marchandise ou de la facturer.

## 9. Garantie / Responsabilité des défauts et autres obligations

Le Vendeur répond seulement des défauts dans les conditions suivantes:

- L'Acheteur est tenu d'examiner la marchandise reçue immédiatement après la réception de cette dernière et de vérifier la quantité, la composition et les propriétés assurées. L'Acheteur est tenu de dénoncer par écrit à nos services les défauts manifestes ou visibles lors de l'examen dans un délai de 8 jours à compter de la date de réception de la marchandise; les défauts cachés dans un délai de 5 jours après leur constatation. L'indication du n° de bon de livraison est indispensable.
- En cas de réclamations justifiées, le Vendeur peut à sa convenance procéder à des réparations de la marchandise défectueuse ou à une livraison de remplacement.
- Pour éliminer les défauts, l'Acheteur doit accorder au Vendeur le temps et l'occasion qui paraissent nécessaires pour mettre à disposition en particulier l'article faisant l'objet de la réclamation ou un échantillon de ce dernier, sinon la garantie s'éteint.
- Si le Vendeur laisse s'écouler le délai supplémentaire raisonnable accordé sans supprimer le défaut ou livrer un article de remplacement, l'Acheteur est en droit de résilier le contrat ou de demander une réduction du prix de vente.
- En cas de modifications et de travaux de réparation non conformes entrepris par l'Acheteur ou des tiers, le Vendeur est déchargé de la responsabilité des conséquences.
- La période de garantie pour toutes les livraisons est de 24 mois. Elle s'étend au moins jusqu'à la fin de la période de garantie initiale de l'objet livré ou aussi longtemps et dans la mesure où le Vendeur peut lui-même faire valoir des droits de garantie à l'égard de ses fournisseurs. En cas d'utilisation non conforme attestée, le droit à la garantie s'éteint sans délai.

La présence de défauts de tous types en relation avec les livraisons et les prestations ne donne pas à l'Acheteur d'autres droits que ceux expressément mentionnés au point 9 des présentes Conditions.

Les demandes de dommages-intérêts de l'Acheteur vis-à-vis de MAX HAURI AG, découlant d'une faute commise lors de la conclusion du contrat, d'une livraison non conforme, d'une violation des obligations contractuelles secondaires et d'une action illicite sont exclues, sauf si elles résultent d'un acte intentionnel, d'une faute grave du Vendeur ou de ses auxiliaires d'exécution. Cette limitation de responsabilité vaut dans la même mesure pour l'Acheteur.

Ces droits sont prescrits 1/2 année après la réception de la marchandise par l'Acheteur. Pour les marchandises retournées au Vendeur sans qu'il n'en soit responsable, le Vendeur facturera tous les coûts engendrés (par ex. contrôle, réemballage, etc.) mais au moins 15% de la valeur nette de la marchandise. Les dommages liés au transport doivent être immédiatement signalés au transporteur, car nous ne pouvons répondre de tels dommages.

## 10. Responsabilité du fait des produits

- L'Acheteur est tenu de traiter les produits livrés avec soin et de façon adéquate, et de suivre scrupuleusement toutes instructions d'emploi et prescriptions et recommandations de sécurité administratives ou autres, et de ne pas utiliser de produits surannés.
- MAX HAURI AG est déchargé de sa responsabilité dans la mesure de ce que la loi permet.
- Si des tiers font valoir des droits découlant de la responsabilité du fait des produits vis-à-vis de MAX HAURI AG, l'Acheteur dégage MAX HAURI AG de toute responsabilité et mettra notre entreprise hors de cause dans la mesure où le dommage n'est pas exclusivement imputable à MAX HAURI AG.

## 11. Lieu d'exécution et for/droit applicable

Bischofzell est le lieu d'exécution et le for. Mais MAX HAURI AG est aussi en droit d'engager des poursuites contre l'Acheteur au siège ou domicile de ce dernier. Le droit suisse est applicable, notamment le code suisse des obligations.

## 12. modalités et conditions - les modifications techniques sont apportées sans notification

toujours à jour sur <https://www.maxhuri.ch/de/medien/downloads.html>

All rights reserved © MAX HAURI AG

**IMPRESSUM:**



**MAX HAURI AG**  
Weidstrasse 16 • CH-9220 Bischofszell  
Tel +41 71 424 25 25 • Fax +41 71 424 25 90  
info@maxhauri.ch • www.maxhauri.ch