



maxLUCE® LED



EINBAU-DOWNLIGHT „PRIME K R 20W“ weiss
SPOT À ENCASTRER DOWNLIGHT „PRIME K R 20W“ blanc
Art. 132945
E-No 941 311 613

Kürzeste Installationszeit mittels Anschlussbox zum direkten Anschluss an die Netzspannung. Die schlanke Bauform ist ideal für den einfachen Einbau in Zwischendecken. Mit der hochwertigen COB-Technologie, Aluminium-Reflektor und Frostglas, sind diese Downlights die richtige Wahl sowohl für Neuinstallationen als auch für den Ersatz von bestehenden Anlagen mit konventioneller Lichttechnik. Dimmbares, integriertes Betriebsgerät in DOB-Technologie.

Temps d'installation ultracourts au moyen de boîtes de raccordement direct sur le réseau alternatif. La finesse de la ligne est idéale pour un montage facile dans les faux-plafonds. Avec la haute qualité de la technologie COB, des réflecteurs aluminium et du verre dépoli, ces Downlights sont le bon choix tant pour les installations nouvelles que pour le renouvellement d'installations existantes équipées d'éclairages classiques. Boîtiers de commande dimmables intégrés, technologie DOB.

| | | |
|---------------------------------------|---|--|
| Anschlussspannung | Angle de diffusion du faisceau | 220-240V |
| Anschlussfrequenz | Fréquence d'alimentation | 50-60Hz |
| Betriebsstrom | Courant de service | — |
| Systemleistung | Puissance du système | 20 W |
| Farbtemperatur | Température de couleur | 4000 K |
| Lichtfarbe | Couleur émise | neutralweiss, blanc neutre |
| effektiver Lichtstrom | Flux lumineux réel | 1560 lm |
| Ausstrahlungswinkel | Angle de diffusion du faisceau | 90° |
| Farbwiedergabeindex (CRI) | Indice de rendu de couleur (CRI) | ≥ 80 |
| Flicker | Fluctuation | < 20% |
| Art der Dimmung | Type de variateur | Phasenabschnitt, p. LED, charge capacitive |
| schwenkbar | Orientable sur | nein, non |
| Lichtverteilung | Répartition du faisceau | symmetrisch, symétrique |
| Lichtaustritt | Sortie du faisceau | direkt, directe |
| Schutzklasse | Classe de protection | I |
| Schutzart (IP) | Indice de protection (IP) | IP20 deckenseitig / IP44 raumseitig, IP20 côté couvercle / IP44 côté local |
| Leuchtmittel | Source d'éclairage | LED nicht austauschbar, LED non remplaçable |
| Betriebsgerät | Variateur de commande | Driver On Board |
| Umgebungstemperatur ta | Température ambiante ta | 0° bis + 30° C, 0 à + 30 °C |
| Geeignet für Möbeleinbau (MM-Zeichen) | Convient pour l'encastrement dans du mobilier (marquage MM) | ja, oui |
| Garantiedauer | Durée de garantie | 5 Jahre, 5 ans |
| Nutzlebensdauer | Durée de vie utile | 50'000h L70/B50 |
| Reflektor | Réflecteur | hochglänzend, Fini miroir |
| Material | Matériel | Aluminium, Aluminium |
| Ausführung der Oberfläche | Finition de la surface | matt, mat |
| Gehäusefarbe | Couleur du boîtier | weiss RAL 9003, blanc RAL 9003 |
| Höhe/Tiefe | Hauteur/profondeur | 70,0 mm |
| Aussendurchmesser | Diamètre extérieur | 196,0 mm |
| Einbaudurchmesser | Diamètre d'encastrement | 170,0 mm |



maxLUCE® LED

EINBAU-DOWNLIGHT „PRIME K R 20W“ weiss
SPOT À ENCASTRER DOWNLIGHT „PRIME K R 20W“ blanc
Art. 132945
E-No 941 311 613

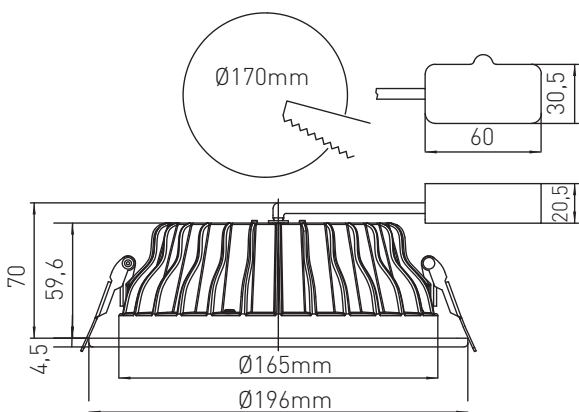
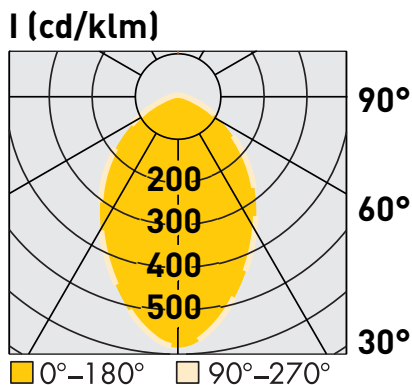


Diagramme polaire d'intensité
Polar intensity diagram



ZUBEHÖR ACCESSOIR
