

EINBAU-DOWNLIGHT „MOON“ weiss
SPOT ENCASTRÉ „MOON“ blanc

Art. 137905
E-No 941 420 023

Das neue Design mit Lichtring setzt Akzente. Das brummfreie, hochwertige Betriebsgerät, sorgt für absolut flickerfreies Licht. Kürzeste Installationszeit durch «plug&play» Set, bestehend aus Betriebsgerät, DownLight sowie primär- und sekundär Verdrahtung mit Klemmen zum Durchschlaufen.



Le nouveau design avec anneau lumineux sort de l'ordinaire. Totalement silencieux, le variateur de commande de haute qualité génère un éclairage sans le moindre scintillement, quelle que soit l'intensité lumineuse. Temps d'installation ultracourt: ensemble «plug&play» comprenant le variateur Downlight ainsi que les câblages (primaire et secondaire), avec bornes à insérer.

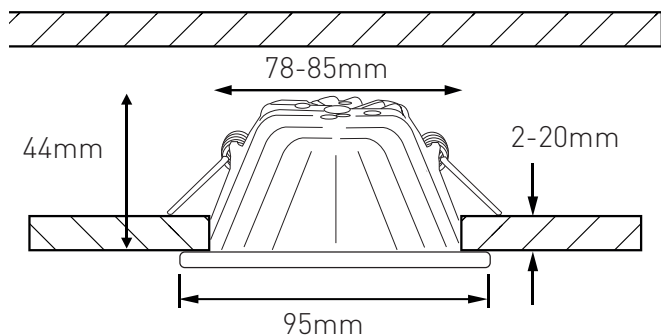
Anschlussspannung	Tension de raccordement	220-240V
Anschlussfrequenz	Fréquence d'alimentation	50-60Hz
Betriebsstrom	Courant de service	350mA
Systemleistung	Puissance du système	8 W
Farbtemperatur	Température de couleur	3000 K
Lichtfarbe	Couleur émise	warmweiss, blanc chaud
effektiver Lichtstrom	Flux lumineux réel	650 lm
Ausstrahlungswinkel	Angle de diffusion du faisceau	36°
Farbwiedergabeindex (CRI)	Indice de rendu de couleur (CRI)	≥ 90 Ra
Flicker	Fluctuation	0%
Art der Dimmung	Type de variateur	Phasenabschnitt 5-100%, p. LED, charge capacitive 5-100%
Schwenkbereich	Plage de pivotement	—
Lichtverteilung	Répartition du faisceau	symmetrisch, symétrique
Lichtaustritt	Sortie du faisceau	direkt, directe
UGR	UGR	< 9
Schutzklasse	Classe de protection	II
Schutzart (IP)	Indice de protection (IP)	IP20, IP20
Leuchtmittel	Source d'éclairage	LED nicht austauschbar, LED non remplaçable
Betriebsgerät	Variateur de commande	Konstantstrom 350mA plug&play, courant constant 350mA, plug&play
Umgebungstemperatur ta	Température ambiante ta	- 20° bis + 45° C, - 20 à + 45 °C
Geeignet für Möbeleinbau (MM-Zeichen)	Convient pour l'encastrement dans du mobilier (marquage MM)	ja, oui
Garantiedauer	Durée de garantie	5 Jahre, 5 ans
Nutzlebensdauer	Durée de vie utile	50'000h L70/B50
Reflektor	Réflecteur	hochglänzend, Fini miroir
Material	Matériel	Aluminium, Aluminium
Ausführung der Oberfläche	Finition de la surface	matt, mat
Gehäusefarbe	Couleur du boîtier	weiss RAL 9010, blanc RAL 9010
Einbautiefe	Profondeur d'installation	44 mm
Aussendurchmesser	Diamètre extérieur	95 mm
Einbaudurchmesser	Diamètre d'encastrement	78 -85 mm



maxLUCE LED

EINBAU-DOWNLIGHT „MOON“ weiss
SPOT ENCASTRÉ „MOON“ blanc

Art. 137905
E-No 941 420 023



Polar intensity diagram

