

MH maxLUCE® LED proiettore da lavoro FLOODLIGHT 80

con alto-parlanti Bluetooth

Contenuto:

- 1 FloodLIGHT 80 / JF8200-80W / 126417

Reattore adatto per uso cantieristico. Il dispositivo è protetto contro le tensioni a impulso fino a 4KV (L-N), 6KV (L/N-PE).

Nota importante:

Prima dell'uso leggere e seguire attentamente il manuale!

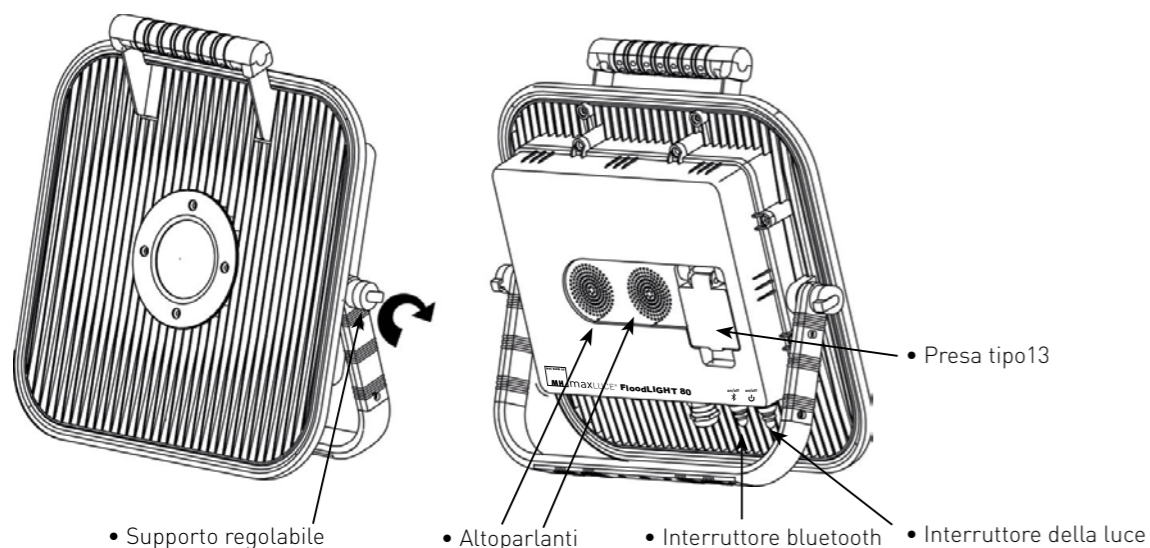
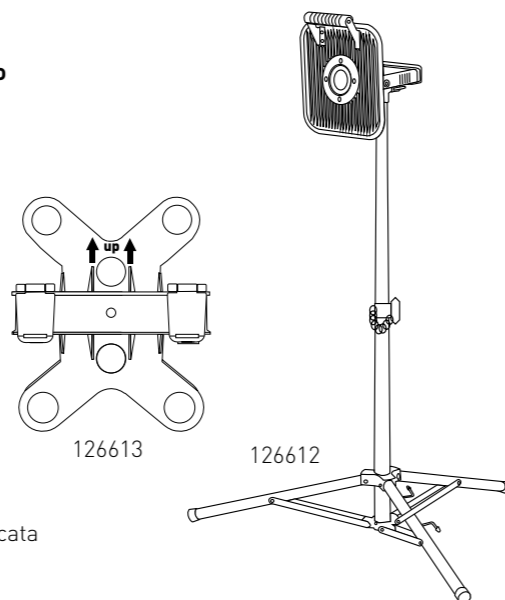
Conservare il manuale.

Accessori: (non inclusi nella fornitura)

- Cavalletto a tre gambe 126612
- Supporto magnetico 126613

Norme di sicurezza:

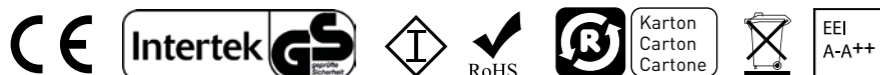
- Non puntare il faretto direttamente negli occhi di persone o animali
- Prima dell'uso controllare che il cavo di collegamento non sia danneggiato ed eventualmente farlo sostituire da una persona qualificata
- Tenere lontano dalla portata dei bambini
- Le lampadine non possono essere sostituite



Realizzare la connessione Bluetooth

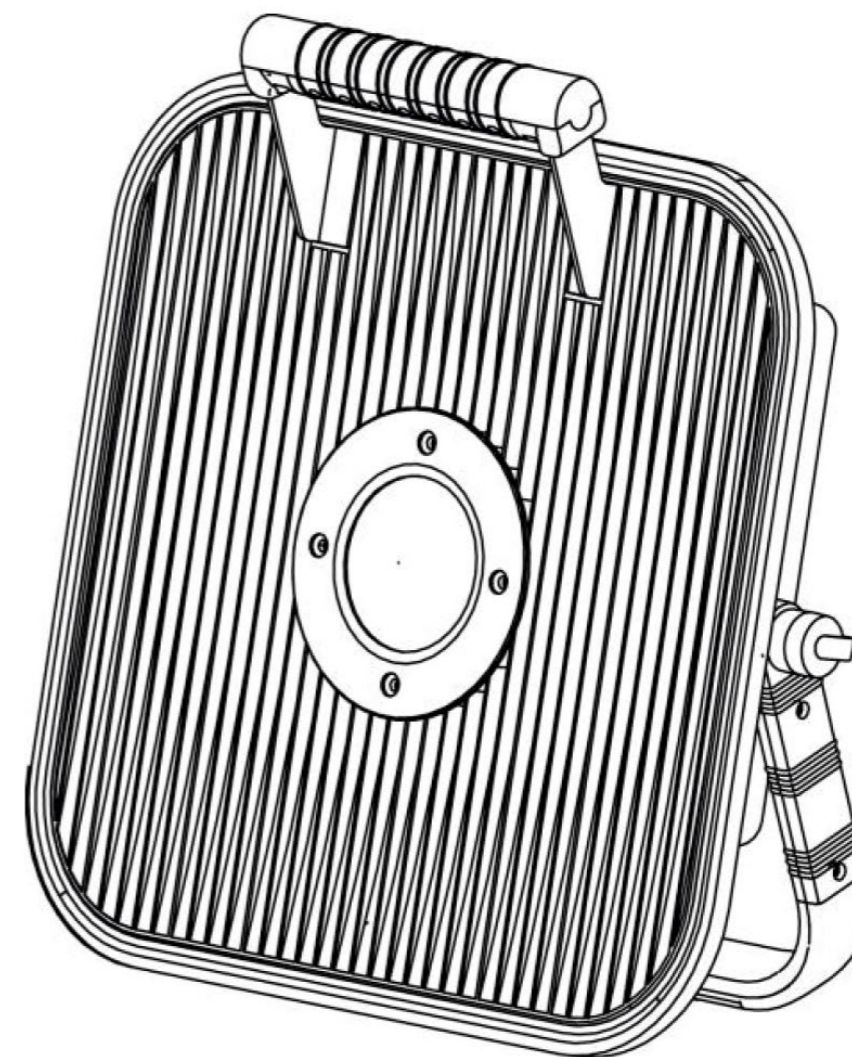
1. Accendere l'interruttore Bluetooth sul FloodLIGHT
2. Attivare la funzione Bluetooth sul trasmettitore (ad es. smartphone)
3. Selezionare "LAMP LED" dall'elenco Bluetooth del trasmettitore
4. Suona il segnale acustico "Bluetooth already opened" e viene realizzato il collegamento dal faretto allo smartphone. Questo potrebbe richiedere del tempo - assicurarsi che lo smartphone sia il più vicino al faretto. (max. 10m)
5. Suona il segnale acustico "Bluetooth connected succesfully"
6. Ora la musica può essere riprodotta dallo smartphone

Attenzione: Simultaneamente si può realizzare una connessione con un solo dispositivo. Se esiste già una connessione dal faretto ad un altro smartphone, questa deve essere prima interrotta.



MH maxLUCE® FLOODLIGHT 80

Hochleistungs **LED**-Strahler mit Bluetooth Lautsprechern
 Projecteur **LED** avec haut-parleurs Bluetooth
 Faretti a **LED** ad alta potenza con alto-parlanti Bluetooth



MH maxLUCE® Projecteur de travail à LED FLOODLIGHT 80

avec haut-parleurs Bluetooth

Contenu :

- 1 FloodLIGHT 80 / JF8200-80W / 126417

Appareil apte à l'usage sur des chantiers. L'appareil est protégé contre les surtensions transitoires jusqu'à 4 kV (L-N), 6 kV (L/N-PE).

Recommandation importante:

Avant utilisation, lire attentivement le mode d'emploi et le respecter!

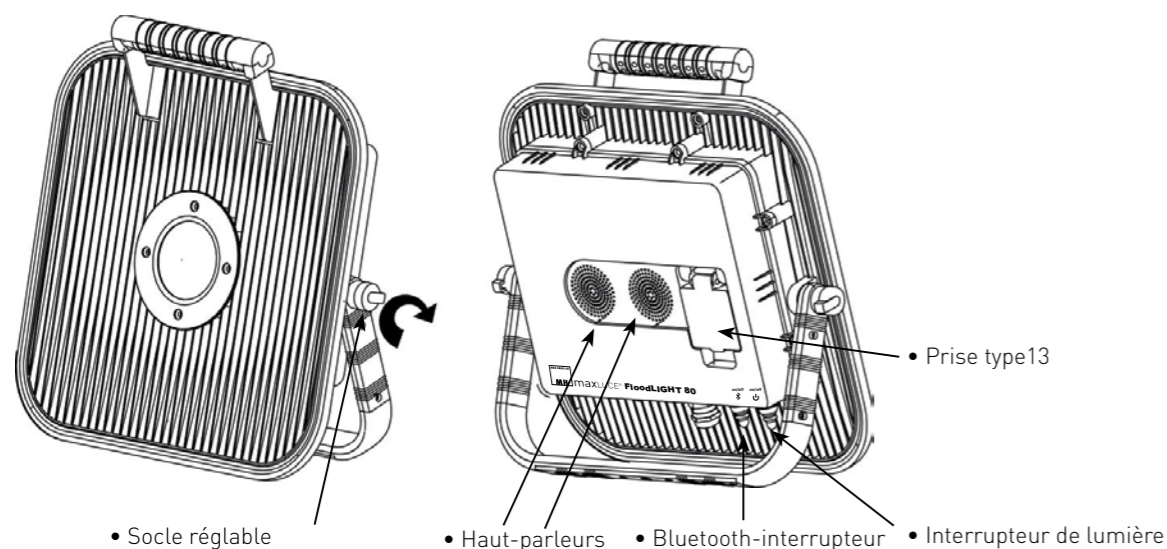
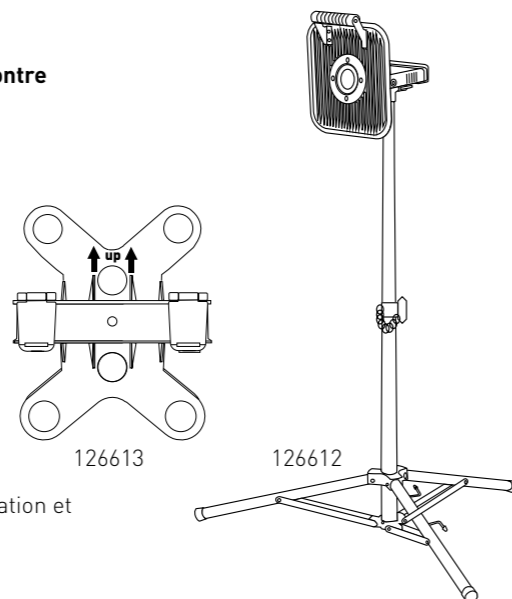
Conserver le mode d'emploi.

Accessoires: (non inclus dans la fourniture)

- Mât avec trépied 126612
- Fixation magnétique 126613

Prescriptions de sécurité:

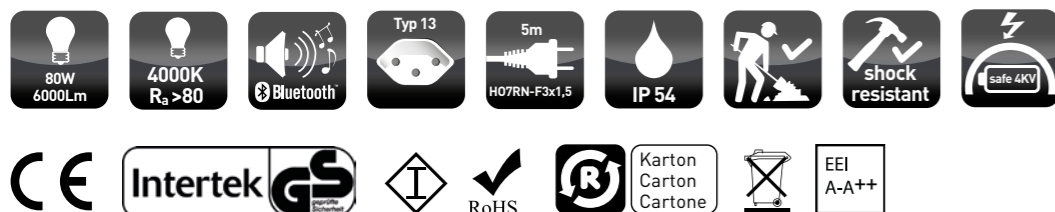
- Ne pas diriger le projecteur directement dans les yeux de personnes ni d'animaux
- Contrôler le bon état du câble de raccordement avant chaque utilisation et le cas échéant, le faire remplacer par un technicien qualifié
- Conserver hors de portée des enfants
- Les lampes ne peuvent être remplacées sur la luminaire



Établir la communication Bluetooth

1. Mettre l'interrupteur Bluetooth de la FloodLIGHT en marche
2. Activer la fonction Bluetooth de l'émetteur (par ex. smartphone)
3. Sélectionner "LED LAMP" sur la liste des périphériques Bluetooth détectés
4. Le signal sonore « Bluetooth déjà ouvert » retentit et la communication du projecteur au smartphone s'établit. Cela peut prendre un certain temps – s'assurer que le smartphone est à proximité suffisante du projecteur (10m max.)
5. Le signal sonore « Communication Bluetooth établie » retentit
6. Il est maintenant possible de reproduire de la musique émanant du smartphone

Attention: Une communication Bluetooth ne peut être établie qu'avec un appareil à la fois. S'il existe déjà une connexion du projecteur vers un autre smartphone, il faut d'abord l'interrompre.



MH maxLUCE® LED Arbeitsleuchte FLOODLIGHT 80

mit Bluetooth Lautsprechern

Inhalt:

- 1 FloodLIGHT 80 / JF8200-80W / 126417

Baustellentaugliches Betriebsgerät. Gerät ist vor Stossspannungen bis 4kV (L-N), 6kV (L/N-PE) geschützt.

Wichtiger Hinweis:

Vor Gebrauch die Anleitung genau lesen und beachten!

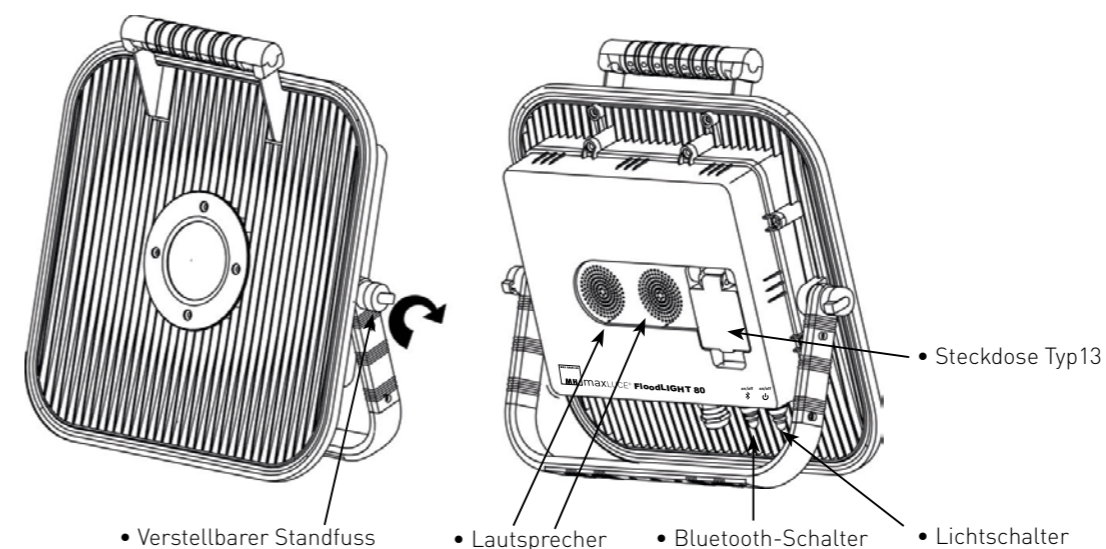
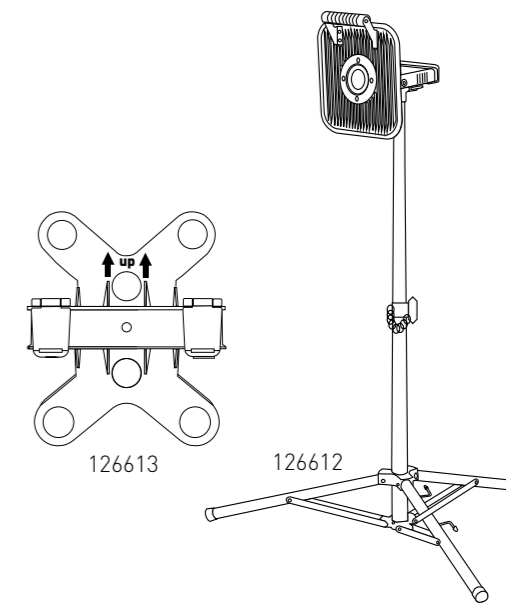
Anleitung aufbewahren.

Zubehör: (nicht im Lieferumfang)

- Stativ 3-Bein 126612
- Magnethalter 126613

Sicherheitsvorschriften:

- Strahler nicht direkt auf Augen von Personen oder Tieren richten
- Anschlusskabel vor jedem Gebrauch auf Beschädigung prüfen und gegebenenfalls durch qualifizierte Person ersetzen lassen
- Nicht in der Reichweite von Kindern aufbewahren
- Die Lampen können in der Leuchte nicht ausgetauscht werden



Bluetooth Verbindung herstellen

1. Bluetooth-Schalter am FloodLIGHT einschalten
2. Bluetooth-Funktion am Sendegerät (bspw. Smartphone) aktivieren
3. "LED LAMP" aus der Bluetooth-Liste vom Sendegerät wählen
4. Tonsignal "Bluetooth already opened" erklingt und Verbindung vom Strahler zum Smartphone wird aufgebaut. Dies kann einige Zeit dauern – bitte sicherstellen, dass das Smartphone möglichst nahe beim Strahler ist (max. 10m)
5. Tonsignal "Bluetooth connected successfully" erklingt
6. Nun kann Musik vom Smartphone abgespielt werden

Achtung: Eine Bluetooth-Verbindung kann gleichzeitig nur mit einem Gerät hergestellt werden. Falls es schon eine Verbindung vom Strahler zu einem anderen mobilen Sendegerät gibt, muss diese zuerst unterbrochen werden.

