

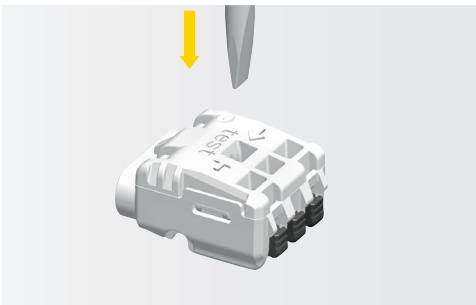
SDKF – Universelle Anschlussklemme SDKF – Borne de connexion universelle

Alle Vorteile auf einen Blick

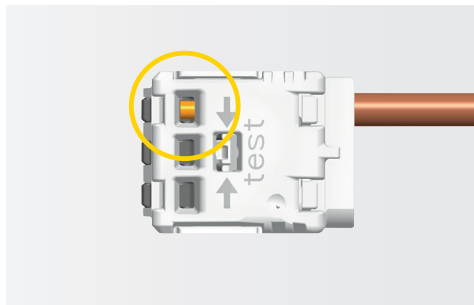
- Klemmbereich: 0,2 mm² – 2,5 mm² für starre, mehrdrähtige und flexible Leiter.
- Mehrere Drahtquerschnitte in einer Klemme vereinbar.
- Hohe Abzugskräfte.
- Starre Leiter ohne Öffnen der Lösehebel einsteckbar.
- Sichtfenster zur Kontrolle der Klemmstelle führt zu erhöhter Sicherheit bei der Montage.

Tous les avantages de SDKF d'un coup d'œil

- Plage de serrage 0,2 mm² – 2,5 mm² pour conducteurs rigides, multibrins et flexibles.
- Combinaison possible de plusieurs sections de conducteur dans une borne.
- Forces d'extraction élevées.
- Connexion de conducteurs rigides sans actionnement du levier de déblocage.
- Le regard pour l'inspection visuelle des points de serrage renforce la sécurité pendant le montage.



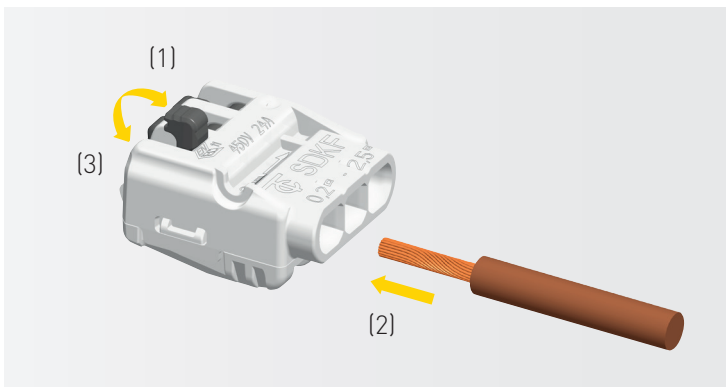
Prüfung / Test



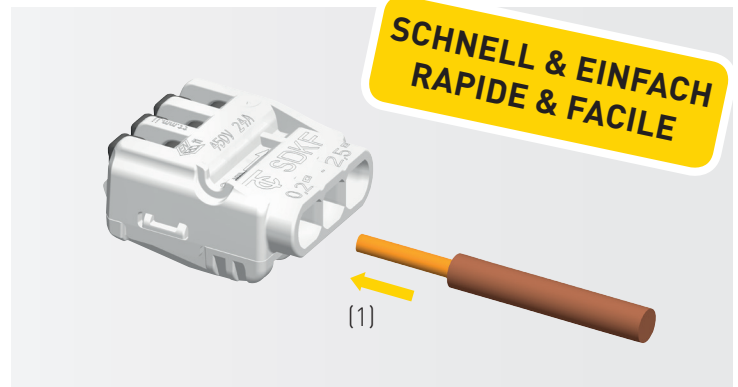
Kontrollfenster für korrekt abisolierte und eingesteckte Leiter / Fenêtre de contrôle pour conducteurs correctement dénudés et insérés



Messhilfe für Abisolierlänge / Longueur de conducteur dénudée

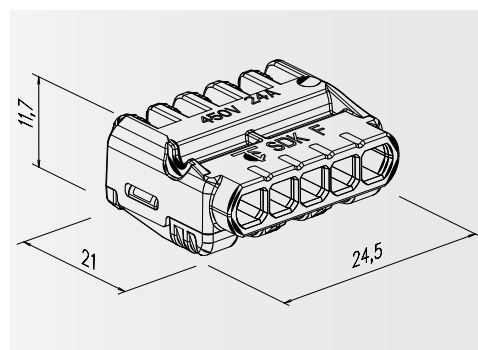
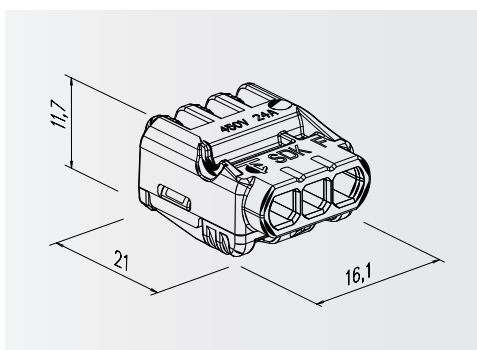
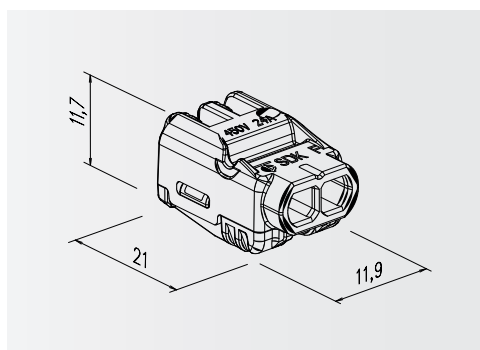


Bei flexiblen Leitern Lösehebel öffnen / schließen
Conducteurs flexibles: ouvrir / fermer le levier de déblocage



Für starre Leiter ist es nicht notwendig, den Hebel vor dem Einstecken des Leiters zu öffnen
Conducteurs rigides: il n'est pas nécessaire d'ouvrir le levier avant d'insérer le conducteur

**SCHNELL & EINFACH
RAPIDE & FACILE**



Nennspannung	Europa 450 V	USA 300 V
Nennstrom	Europa 24 A	
Klemmbereich	0,2 mm ² – 2,5 mm ²	USA AWG 24 – 16
Abisolierlänge	9 – 10 mm	
Max. Umgebungstemperatur	T85	120°C
Prüföffnung	Phasenprüfer und Prüfstift (max. Ø 2 mm)	
Material	Gehäuse	Polycarbonat
	Deckel	Polycarbonat
	Einsatz	Kupfer
	Feder	Edelstahl

<i>Tension nominale</i>	<i>Europe 450 V</i>	<i>USA 300 V</i>
<i>Intensité nominale</i>	<i>Europe 24 A</i>	
<i>Plage de serrage</i>	<i>0,2 mm² – 2,5 mm²</i>	<i>USA AWG 24 – 16</i>
<i>Longueur dénudée</i>	<i>9 – 10 mm</i>	
<i>Température ambiante max.</i>	<i>T85</i>	<i>120°C</i>
<i>Ouverture de test</i>	<i>Testeur de phase et pointe de test (max. Ø 2 mm)</i>	
<i>Matériau</i>	<i>Boîtier</i>	<i>Polycarbonate</i>
	<i>Couvercle</i>	<i>Polycarbonate</i>
	<i>Insert</i>	<i>Cuivre</i>
	<i>Ressort</i>	<i>Acier inoxydable</i>

Type Type	Anschlüsse Connexions	Farbe Couleur	Art. Nummer Référence	E-No	VPE / Conditionement Stk. / pcs
SDKF	2	weiß, anthrazit / blanc, anthracite	88167926	157 307 229	100
SDKF	3	weiß, anthrazit / blanc, anthracite	88167927	157 307 239	75
SDKF	5	weiß, anthrazit / blanc, anthracite	88167928	157 307 259	50

Technische Änderungen vorbehalten / Modifications techniques réservées

Prüfzeichen / Agréments 

Prüfzeichen eingereicht für / Agréments demandés pour 