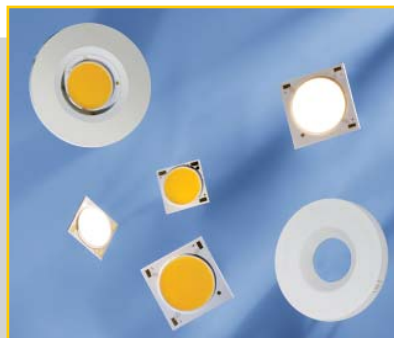


LED-MODULE

LUGA SHOP GEN. 6
1000 LM BIS 15.000 LM



LUGA SHOP GEN. 6 – SHOP- UND INDUSTRIE- BELEUCHTUNG

Typische Anwendungsbereiche

DMS124***H

- Einbau in Reflektorleuchten
- Wohnraumbelichtung
- Möbelbeleuchtung

DMS125/126/128***H

DMS120/12C***H

- Einbau in Reflektorleuchten
- Shop-Beleuchtung
- Downlights

DMS18B***H

- Einbau in Außen- und Straßenleuchten
- Industriebeleuchtung für:
 - Produktionshallen
 - Lagerbeleuchtung
- Tankstellenbeleuchtung
- Sporthallenbeleuchtung

LUGA Shop Gen. 6

- **LANGE LEBENSDAUER: BIS ZU 100.000 STD.**
- **GERINGE FARBTOLERANZ:
2-FACH MACADAM (CRI 85/95)**
- **HOCHEFFIZIENT: BIS ZU 190 LM/W**
- **HOHE ELEKTRISCHE ISOLATION AUFGRUND
VON KERAMIK-COB-TECHNOLOGIE**
- **SPEZIELLE FARBVARIANTEN:
FOOD, PEARL WHITE UND CLEAR WHITE**
- **READY-TO-ASSEMBLE-VARIANTE:
MODUL + TIM + HALTER ALS EINE EINHEIT**

LUGA Shop Gen. 6 – bis zu 2000 lm

Technische Merkmale

- LED-Modul zum Einbau in Leuchten
- Abmessungen: 13,5x13,5 mm
- Leuchtfäche (LES): Ø 9 mm
- Verwendung externer LED-Konstantstromtreiber



Elektrische Betriebsdaten

bei $t_p = 65\text{ °C}$

Typ	Typ. Spannung DC			Typ. Leistungsaufnahme		
	250 mA V	350 mA V	500 mA V	250 mA W	350 mA W	500 mA W
DMS124***H	33,7	34,7	35,9	8,4	12,1	17,9

Spannungs- und Leistungstoleranz: $\pm 10\%$

Grenzwerte

Das Überschreiten der maximalen Grenzwerte kann zu starken Verkürzungen der Lebensdauer bzw. zur Zerstörung des Moduls führen.

Typ	Betriebsstrom mA	Betriebstemperaturbereich am t_c -Punkt		Umgebungstemperatur- bereich		Lagertemperatur- bereich		Max. zulässiger periodischer Spitzenstrom mA
		°C min.	°C max.	°C min.	°C max.	°C min.	°C max.	
DMS124***H	250	-40	+115	-40	+40	-40	+105	800
	350		+110					
	500		+105					

Betriebslebensdauer

bei $t_p = 65\text{ °C}$

Lichtstrom- degradation	250 mA in Std.	350 mA in Std.	500 mA in Std.
	DMS124***H (bei If)		
L90/B10	88.000	83.000	77.000
L80/B10	> 100.000	> 100.000	> 100.000
L70/B10	> 100.000	> 100.000	> 100.000

Die Werte in diesem Datenblatt können sich aufgrund technischer Innovationen verändern und werden ohne gesonderte Benachrichtigung vorgenommen.

LUGA Shop Gen. 6 – bis zu 2500 lm

Optische Betriebsdaten

bei $t_p = 65\text{ °C}$

Typ	Best.-Nr.	Farbe	Korrelierte Farbtemperatur* K	Typ. Lichtstrom** und Effizienz bei						Typ. Abstrahlwinkel °	Typ. CRI R_a	Photometrik-Code
				250 mA		350 mA		500 mA				
				lm	lm/W	lm	lm/W	lm	lm/W			
DMS124C27H	564880	warmweiß	2700	1200	143	1630	135	2220	124	120	82	827/249
DMS124C30H	564881	warmweiß	3000	1300	155	1760	145	2395	134	120	85	830/249
DMS124C40H	564882	neutralweiß	4000	1345	160	1820	150	2480	139	120	85	840/249

* Farbtoleranz: 2 MacAdam | ** Produktionstoleranz bei der Lichtstromangabe und Effizienz: $\pm 10\%$ | Min. CRI R_a : > 80

Mindestbestellmenge: 225 Stück

LUGA Shop Gen. 6 – bis zu 2000 lm – HiCRI

Optische Betriebsdaten

bei $t_p = 65\text{ °C}$

Typ	Best.-Nr.	Farbe	Korrelierte Farbtemperatur* K	Typ. Lichtstrom** und Effizienz bei						Typ. Abstrahlwinkel °	Typ. CRI R_a	Photometrik-Code
				250 mA		350 mA		500 mA				
				lm	lm/W	lm	lm/W	lm	lm/W			
DMS124S30H	564883	warmweiß	3000 (below BBL)	1015	121	1375	114	1875	105	120	95	930/249
DMS124S40H	564884	neutralweiß	4000 (below BBL)	1120	133	1520	126	2065	115	120	95	940/249

* Farbtoleranz: 2 MacAdam | ** Produktionstoleranz bei der Lichtstromangabe und Effizienz: $\pm 10\%$ | Min. CRI R_a : > 90

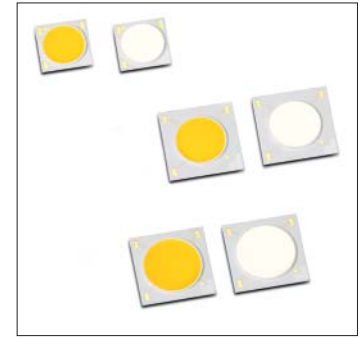
Mindestbestellmenge: 225 Stück

Die Werte in diesem Datenblatt können sich aufgrund technischer Innovationen verändern und werden ohne gesonderte Benachrichtigung vorgenommen.

LUGA Shop Gen. 6 – bis zu 5000 lm

Technische Merkmale

- LED-Modul zum Einbau in Leuchten
- Abmessungen: 19x19 mm
- Leuchfläche (LES): Ø 14 mm
- Verwendung externer LED-Konstantstromtreiber



Elektrische Betriebsdaten

bei $t_p = 65^\circ\text{C}$

Typ	Typ. Spannung DC				Typ. Leistungsaufnahme			
	350 mA V	500 mA V	700 mA V	1050 mA V	350 mA W	500 mA W	700 mA W	1050 mA W
DMS125***H	34,1	35,2	36,4	—	11,9	17,6	25,5	—
DMS126***H	33,6	34,6	35,7	37,2	11,8	17,3	25,0	39,1
DMS128***H	33,0	33,7	34,7	36,0	11,5	16,9	24,3	37,8

Spannungs- und Leistungstoleranz: $\pm 10\%$

Grenzwerte

Das Überschreiten der maximalen Grenzwerte kann zu starken Verkürzungen der Lebensdauer bzw. zur Zerstörung des Moduls führen.

Typ	Betriebsstrom mA	Betriebstemperaturbereich am t_c -Punkt		Umgebungstemperatur- bereich		Lagertemperatur- bereich		Max. zulässiger periodischer Spitzenstrom mA
		$^\circ\text{C min.}$	$^\circ\text{C max.}$	$^\circ\text{C min.}$	$^\circ\text{C max.}$	$^\circ\text{C min.}$	$^\circ\text{C max.}$	
DMS125***H	350	-40	+120	-40	+40	-40	+105	1000
	500		+115					
	700		+110					
DMS126***H	≤ 500	-40	+120	-40	+40	-40	+105	1200
	700		+115					
	1050		+105					
DMS128***H	≤ 500	-40	+120	-40	+40	-40	+105	1600
	700		+110					
	1050		+100					

Betriebslebensdauer

bei $t_p = 65^\circ\text{C}$

Lichtstrom- degradation	350 mA in Std.	500 mA in Std.	700 mA in Std.	1050 mA in Std.	350 mA in Std.	500 mA in Std.	700 mA in Std.	1050 mA in Std.
	DMS125***H (bei If)				DMS126***H (bei If)			
L90/B10	95.000	90.000	82.000	—	95.000	91.000	86.000	77.000
L80/B10	> 100.000	> 100.000	> 100.000	—	> 100.000	> 100.000	> 100.000	> 100.000
L70/B10	> 100.000	> 100.000	> 100.000	—	> 100.000	> 100.000	> 100.000	> 100.000
DMS128***H (bei If)								
L90/B10	95.000	90.000	84.000	72.000				
L80/B10	> 100.000	> 100.000	> 100.000	> 100.000				
L70/B10	> 100.000	> 100.000	> 100.000	> 100.000				

Die Werte in diesem Datenblatt können sich aufgrund technischer Innovationen verändern und werden ohne gesonderte Benachrichtigung vorgenommen.

LUGA Shop Gen. 6 – bis zu 5000 lm

Optische Betriebsdaten

bei $t_p = 65\text{ °C}$

Typ	Best.-Nr.	Farbe	Korrelierte Farbtemperatur* K	Typ. Lichtstrom** und Effizienz bei								Typ. Abstrahlwinkel °	Typ. CRI R _G	Photometrik-Code
				350 mA		500 mA		700 mA		1050 mA				
				lm	lm/W	lm	lm/W	lm	lm/W	lm	lm/W			
DMS125C27H	564885	warmweiß	2700	1785	150	2455	139	3260	128	—	—	120	82	827/249
DMS125C30H	564886	warmweiß	3000	1920	161	2640	150	3505	137	—	—	120	85	830/249
DMS125C35H	564889	neutralweiß	3500	1945	163	2675	152	3550	139	—	—	120	85	835/249
DMS125C40H	564890	neutralweiß	4000	1990	167	2730	155	3625	142	—	—	120	85	840/249
DMS125C50H	564891	kaltweiß	5000	2005	168	2755	157	3660	144	—	—	120	85	850/249
DMS126C27H	564897	warmweiß	2700	1800	153	2490	144	3340	134	4655	119	120	82	827/249
DMS126C30H	564898	warmweiß	3000	1940	164	2680	155	3600	144	5010	128	120	85	830/249
DMS126C30HB	564899	warmweiß	3000 (below BBL)	1865	158	2585	149	3465	139	4830	124	120	85	830/249
DMS126C35H	564902	neutralweiß	3500	1965	167	2720	157	3650	146	5085	130	120	85	835/249
DMS126C40H	564903	neutralweiß	4000	2000	169	2770	160	3720	149	5175	132	120	85	840/249
DMS126C40HB	564904	neutralweiß	4000 (below BBL)	1940	164	2680	155	3600	144	5010	128	120	85	840/249
DMS126C50H	564905	kaltweiß	5000	2025	172	2800	162	3755	150	5230	134	120	85	850/249
DMS128C27H	564508	warmweiß	2700	1815	158	2520	149	3400	140	4775	126	120	82	827/249
DMS128C30H	564509	warmweiß	3000	1955	170	2715	161	3660	151	5140	136	120	85	830/249
DMS128C30HB	564510	warmweiß	3000 (below BBL)	1845	160	2560	151	3450	142	4845	128	120	85	830/249
DMS128C35H	564513	neutralweiß	3500	1980	172	2745	162	3705	153	5200	138	120	85	835/249
DMS128C40H	564514	neutralweiß	4000	2025	176	2805	166	3785	156	5315	141	120	85	840/249
DMS128C40HB	564515	neutralweiß	4000 (below BBL)	1925	167	2670	158	3600	148	5060	134	120	85	840/249
DMS128C50H	564516	kaltweiß	5000	2040	177	2830	167	3815	157	5360	142	120	85	850/249

* Farbtoleranz: 2 MacAdam (CRI > 80) | ** Produktionstoleranz bei der Lichtstromangabe und Effizienz: ± 10 % | Min. CRI R_G: > 80

Mindestbestellmenge: 175 Stück

Die Werte in diesem Datenblatt können sich aufgrund technischer Innovationen verändern und werden ohne gesonderte Benachrichtigung vorgenommen.

LUGA Shop Gen. 6 – bis zu 5000 lm Pearl White / Clear White

Optische Betriebsdaten

bei $t_p = 65^\circ\text{C}$

Typ	Best.-Nr.	Farbe	Korrelierte Farbtemperatur* K	Typ. Lichtstrom** und Effizienz bei								Typ. Abstrahlwinkel °	Typ. CRI R _a	Photometrik-Code
				350 mA		500 mA		700 mA		1050 mA				
				lm	lm/W	lm	lm/W	lm	lm/W	lm	lm/W			
DMS125C31HP	564887	perlweiß	3100	1870	157	2570	146	3410	134	—	—	120	85	831/249
DMS125C32HC	564888	klarweiß	3200	1880	158	2580	147	3425	134	—	—	120	85	832/249
DMS125S31HP	564894	perlweiß	3100	1575	132	2165	123	2875	113	—	—	120	95	931/249
DMS125S32HC	564895	klarweiß	3200	1585	133	2175	124	2890	113	—	—	120	95	932/249
DMS126C31HP	564900	perlweiß	3100	1890	160	2615	151	3505	140	4885	125	120	85	831/249
DMS126C32HC	564901	klarweiß	3200	1895	161	2620	151	3520	141	4900	125	120	85	832/249
DMS126S31HP	564908	perlweiß	3100	1535	130	2125	123	2855	114	3975	102	120	95	931/249
DMS126S32HC	564909	klarweiß	3200	1550	131	2140	124	2875	115	4000	102	120	95	932/249
DMS128C31HP	564511	perlweiß	3100	1910	166	2650	157	3570	147	5015	133	120	85	831/249
DMS128C32HC	564512	klarweiß	3200	1915	167	2655	157	3580	148	5030	133	120	85	832/249
DMS128S31HP	564519	perlweiß	3100	1600	139	2220	131	2995	123	4205	111	120	95	931/249
DMS128S32HC	564520	klarweiß	3200	1605	140	2230	132	3005	124	4220	112	120	95	932/249

* Farbtoleranz: 2 MacAdam | ** Produktionstoleranz bei der Lichtstromangabe und Effizienz: $\pm 10\%$ | Min. CRI R_a: > 90 / > 80

Mindestbestellmenge: 175 Stück

LUGA Shop Gen. 6 – bis zu 4500 lm – HiCRI

Optische Betriebsdaten

bei $t_p = 65^\circ\text{C}$

Typ	Best.-Nr.	Farbe	Korrelierte Farbtemperatur* K	Typ. Lichtstrom** und Effizienz bei								Typ. Abstrahlwinkel °	Typ. CRI R _a	Photometrik-Code
				350 mA		500 mA		700 mA		1050 mA				
				lm	lm/W	lm	lm/W	lm	lm/W	lm	lm/W			
DMS125D27H	564892	warmweiß	2700	1485	125	2035	116	2705	106	—	—	120	95	927/249
DMS125S30H	564893	warmweiß	3000 (below BBL)	1535	129	2105	120	2795	110	—	—	120	95	930/249
DMS125S40H	564896	neutralweiß	4000 (below BBL)	1685	142	2315	132	3075	121	—	—	120	95	940/249
DMS126D27H	564906	warmweiß	2700	1420	120	1965	114	2635	105	3670	94	120	95	927/249
DMS126S30H	564907	warmweiß	3000 (below BBL)	1500	127	2070	120	2780	111	3875	99	120	95	930/249
DMS126S40H	564910	neutralweiß	4000 (below BBL)	1650	140	2285	132	3065	123	4270	109	120	95	940/249
DMS128D27H	564517	warmweiß	2700	1520	132	2110	125	2845	117	3995	106	120	95	927/249
DMS128S30H	564518	warmweiß	3000 (below BBL)	1575	137	2185	129	2945	121	4135	109	120	95	930/249
DMS128S35H	564521	neutralweiß	3500 (below BBL)	1660	144	2305	136	3105	128	4365	115	120	95	935/249
DMS128S40H	564522	neutralweiß	4000 (below BBL)	1720	150	2385	141	3220	133	4520	120	120	95	940/249

* Farbtoleranz: 2 MacAdam | ** Produktionstoleranz bei der Lichtstromangabe und Effizienz: $\pm 10\%$ | Min. CRI R_a: > 90

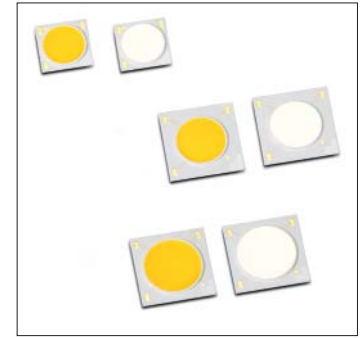
Mindestbestellmenge: 175 Stück

Die Werte in diesem Datenblatt können sich aufgrund technischer Innovationen verändern und werden ohne gesonderte Benachrichtigung vorgenommen.

LUGA Shop Gen. 6 – bis zu 15.000 lm

Technische Merkmale

- LED-Modul zum Einbau in Leuchten
- Abmessungen: 28x28 mm
- Leuchfläche (LES): Ø 17 mm, Ø 20 mm
- Verwendung externer LED-Konstantstromtreiber



Elektrische Betriebsdaten

bei $t_p = 65^\circ\text{C}$

Typ	Typ. Spannung DC					Typ. Leistungsaufnahme				
	700 mA V	1050 mA V	1400 mA V	1700 mA V	2100 mA V	700 mA W	1050 mA W	1400 mA W	1700 mA W	2100 mA W
DMS120***H	34,0	35,3	36,3	37,0	—	23,8	37,0	50,8	62,8	—
DMS12C***H	33,5	34,5	35,4	36,1	36,9	23,4	36,2	49,6	61,4	77,4
DMS18B***H	49,9	51,5	52,9	53,9	54,9	34,9	54,0	74,0	91,6	115,4

Spannungs- und Leistungstoleranz: $\pm 10\%$

Grenzwerte

Das Überschreiten der maximalen Grenzwerte kann zu starken Verkürzungen der Lebensdauer bzw. zur Zerstörung des Moduls führen.

Typ	Betriebsstrom mA	Betriebstemperaturbereich am t_c -Punkt		Umgebungstemperatur- bereich		Lagertemperatur- bereich		Max. zulässiger periodischer Spitzenstrom mA
		$^\circ\text{C min.}$	$^\circ\text{C max.}$	$^\circ\text{C min.}$	$^\circ\text{C max.}$	$^\circ\text{C min.}$	$^\circ\text{C max.}$	
DMS120***H	700	-40	+120	-40	+40	-40	+105	2000
	1050		+110					
	1400		+105					
	1700		+95					
DMS12C***H	700	-40	+120	-40	+40	-40	+105	2500
	1050		+115					
	1400		+110					
	1700		+105					
	2100		+100					
DMS18C***H	700	-40	+115	-40	+40	-40	+105	2400
	1050		+110					
	1400		+100					
	1700		+95					
	2100		+85					

Betriebslebensdauer

bei $t_p = 65^\circ\text{C}$

Lichtstrom- degradation	700 mA in Std.	1050 mA in Std.	1400 mA in Std.	1700 mA in Std.	2100 mA in Std.	700 mA in Std.	1050 mA in Std.	1400 mA in Std.	1700 mA in Std.	2100 mA in Std.
	DMS120***H (at If)					DMS12C***H (at If)				
L90/B10	90.000	82.000	75.000	67.000	—	94.000	89.000	83.000	78.000	72.000
L80/B10	> 100.000	> 100.000	> 100.000	> 100.000	—	> 100.000	> 100.000	> 100.000	> 100.000	> 100.000
L70/B10	> 100.000	> 100.000	> 100.000	> 100.000	—	> 100.000	> 100.000	> 100.000	> 100.000	> 100.000
	DMS18B***H (at If)									
L90/B10	87.000	81.000	73.000	67.000	58.000					
L80/B10	> 100.000	> 100.000	> 100.000	> 100.000	87.000					
L70/B10	> 100.000	> 100.000	> 100.000	> 100.000	> 100.000					

Die Werte in diesem Datenblatt können sich aufgrund technischer Innovationen verändern und werden ohne gesonderte Benachrichtigung vorgenommen.

LUGA Shop Gen. 6 – bis zu 15.000 lm

Optische Betriebsdaten

bei $t_p = 65\text{ °C}$

Typ	Best.-Nr.	Farbe	Korrelierte Farbtemperatur* K	Typ. Lichtstrom** und Effizienz bei										Typ. Abstrahlwinkel (°)	Typ. CRI R _a	Photometrik-Code		
				700 mA		1050 mA		1400 mA		1700 mA		2100 mA						
				lm	lm/W	lm	lm/W	lm	lm/W	lm	lm/W	lm	lm/W	lm	lm/W			
DMS120C27H	564523	warmweiß	2700	3595	151	5135	139	6520	128	7580	121	—	—	120	82	827/249		
DMS120C30H	564524	warmweiß	3000	3870	163	5530	149	7020	138	8160	130	—	—	120	85	830/249		
DMS120C30HB	564525	warmweiß	3000 (below BBL)	3650	153	5220	141	6625	130	7705	123	—	—	120	85	830/249		
DMS120C35H	564528	neutralweiß	3500	3925	165	5615	152	7125	140	8285	132	—	—	120	85	835/249		
DMS120C40H	564529	neutralweiß	4000	4000	168	5720	155	7265	143	8440	134	—	—	120	85	840/249		
DMS120C40HB	564530	neutralweiß	4000 (below BBL)	3810	160	5445	147	6915	136	8035	128	—	—	120	85	840/249		
DMS120C50H	564531	kaltweiß	5000	4035	170	5770	156	7325	144	8510	136	—	—	120	85	850/249		
DMS120B50H	564532	kaltweiß	5000	4325	182	6185	167	7855	155	9125	145	—	—	120	70	750/569		
DMS12CC27H	564539	warmweiß	2700	3690	158	5335	147	6855	138	8070	131	9550	123	120	82	827/249		
DMS12CC30H	564540	warmweiß	3000	3970	170	5740	159	7385	149	8685	141	10280	133	120	85	830/249		
DMS12CC30HB	564541	warmweiß	3000 (below BBL)	3750	160	5425	150	6975	141	8210	134	9715	126	120	85	830/249		
DMS12CC35H	564544	neutralweiß	3500	4030	172	5825	161	7490	151	8810	143	10430	135	120	85	835/249		
DMS12CC40H	564545	neutralweiß	4000	4105	175	5935	164	7630	154	8980	146	10630	137	120	85	840/249		
DMS12CC40HB	564546	neutralweiß	4000 (below BBL)	3905	167	5650	156	7265	146	8550	139	10115	131	120	85	840/249		
DMS12CC50H	564547	kaltweiß	5000	4150	177	5995	166	7710	155	9075	148	10740	139	120	85	850/249		
DMS12CB50H	564548	kaltweiß	5000	4445	190	6425	177	8265	167	9725	158	11505	149	120	70	750/569		
DMS18BC30H	564911	warmweiß	3000	5615	161	8075	150	10325	140	12080	132	14185	123	120	85	830/249		
DMS18BC40H	564913	neutralweiß	4000	5835	167	8395	155	10735	145	12560	137	14750	128	120	85	840/249		
DMS18BC50H	564914	kaltweiß	5000	5905	169	8500	157	10865	147	12715	139	14925	129	120	85	850/249		
DMS18BB40H	564915	neutralweiß	4000	6045	173	8700	161	11120	150	13015	142	15280	132	120	70	740/349		
DMS18BB50H	564916	kaltweiß	5000	6265	180	9010	167	11520	156	13480	147	15825	137	120	70	750/569		

* Farbtoleranz: 2 MacAdam (CRI > 80) | ** Produktionstoleranz bei der Lichtstromangabe und Effizienz: ± 10 % | Min. CRI R_a: > 80 / > 65

Mindestbestellmenge: 100 Stück

Die Werte in diesem Datenblatt können sich aufgrund technischer Innovationen verändern und werden ohne gesonderte Benachrichtigung vorgenommen.

LUGA Shop Gen. 6 – bis zu 14.000 lm Pearl White / Clear White

Optische Betriebsdaten

bei $t_p = 65^\circ\text{C}$

Typ	Best.-Nr.	Farbe	Korrelierte Farbtemperatur* K	Typ. Lichtstrom** und Effizienz bei										Typ. Abstrahlwinkel [°]	Typ. CRI Ra	Photometrik-Code
				700 mA		1050 mA		1400 mA		1700 mA		2100 mA				
				lm	lm/W	lm	lm/W	lm	lm/W	lm	lm/W	lm	lm/W			
DMS120C31HP	564526	perlweiß	3100	3770	158	5390	146	6840	135	7950	127	–	–	120	85	831/249
DMS120C32HC	564527	klarweiß	3200	3785	159	5410	146	6870	135	7985	127	–	–	120	85	832/249
DMS120S31HP	564535	perlweiß	3100	3170	133	4530	122	5750	113	6685	106	–	–	120	95	931/249
DMS120S32HC	564536	klarweiß	3200	3185	134	4555	123	5780	114	6720	107	–	–	120	95	932/249
DMS12CC31HP	564542	perlweiß	3100	3865	165	5590	154	7185	145	8455	138	10005	129	120	85	831/249
DMS12CC32HC	564543	klarweiß	3200	3885	166	5620	155	7225	146	8500	138	10060	130	120	85	832/249
DMS12CS31HP	564551	perlweiß	3100	3270	140	4730	131	6080	123	7155	117	8470	109	120	95	931/249
DMS12CS32HC	564552	klarweiß	3200	3300	141	4770	132	6135	124	7220	118	8545	110	120	95	932/249
DMS18BC31HP	564912	perlweiß	3100	5500	158	7915	147	10120	137	11840	129	13900	120	120	85	831/249
DMS18BS31HP	564918	klarweiß	3200	4525	130	6505	120	8320	112	9735	106	11430	99	120	85	832/249

* Farbtoleranz: 2 MacAdam | ** Produktionstoleranz bei der Lichtstromangabe und Effizienz: $\pm 10\%$ | Min. CRI Ra: $> 90 / > 80$

Mindestbestellmenge: 100 Stück

LUGA Shop Gen. 6 – bis zu 12.000 lm HiCRI

Optische Betriebsdaten

bei $t_p = 65^\circ\text{C}$

Typ	Best.-Nr.	Farbe	Korrelierte Farbtemperatur* K	Typ. Lichtstrom** und Effizienz bei										Typ. Abstrahlwinkel [°]	Typ. CRI Ra	Photometrik-Code
				700 mA		1050 mA		1400 mA		1700 mA		2100 mA				
				lm	lm/W	lm	lm/W	lm	lm/W	lm	lm/W	lm	lm/W			
DMS120D27H	564533	warmweiß	2700	3010	126	4305	116	5460	107	6350	101	–	–	120	95	927/249
DMS120S30H	564534	warmweiß	3000 (below BBI)	3110	131	4445	120	5645	111	6560	104	–	–	120	95	930/249
DMS120S35H	564537	neutralweiß	3500 (below BBI)	3285	138	4695	127	5960	117	6930	110	–	–	120	95	935/249
DMS120S40H	564538	neutralweiß	4000 (below BBI)	3400	143	4865	131	6175	122	7175	114	–	–	120	95	940/249
DMS12CD27H	564549	warmweiß	2700	3050	130	4415	122	5675	114	6680	109	7905	102	120	95	927/249
DMS12CS30H	564550	warmweiß	3000 (below BBI)	3200	137	4630	128	5950	120	7000	114	8285	107	120	95	930/249
DMS12CS35H	564553	neutralweiß	3500 (below BBI)	3405	146	4925	136	6330	128	7450	121	8820	114	120	95	935/249
DMS12CS40H	564554	neutralweiß	4000 (below BBI)	3535	151	5110	141	6570	132	7730	126	9145	118	120	95	940/249
DMS18BS30H	564917	warmweiß	3000 (below BBI)	4405	126	6335	117	8100	109	9480	103	11130	96	120	95	930/249
DMS18BS40H	564919	neutralweiß	4000 (below BBI)	4885	140	7030	130	8985	121	10515	115	12345	107	120	95	940/249

* Farbtoleranz: 2 MacAdam | ** Produktionstoleranz bei der Lichtstromangabe und Effizienz: $\pm 10\%$ | Min. CRI Ra: > 90

Mindestbestellmenge: 100 Stück

Die Werte in diesem Datenblatt können sich aufgrund technischer Innovationen verändern und werden ohne gesonderte Benachrichtigung vorgenommen.

LUGA Shop Gen. 6 – bis zu 5500 lm Food

Optische Betriebsdaten

bei $t_p = 65\text{ °C}$

Typ	Best.-Nr.	Farbe	Korrelierte Farbtemperatur* (K)	Typ. Lichtstrom** und Effizienz bei								Typ. Abstrahlwinkel (°)	Typ. CRI R _a	Photometrik-Code
				1050 mA		1400 mA		1700 mA		2100 mA				
				lm	lm/W	lm	lm/W	lm	lm/W	lm	lm/W			
DMS12CP19H	564555	"pink effect"	2000	2575	71	3310	67	3895	63	4610	60	120	82	820/349
DMS12CP40H	564556	"white effect"	4000	3065	85	3940	79	4635	75	5490	70	120	70 (spez. Spektrum: HiGal)	740/349

* Farbtoleranz: 3 MacAdam | ** Produktionstoleranz bei der Lichtstromangabe und Effizienz: ± 10 %

Mindestbestellmenge: 100 Stück

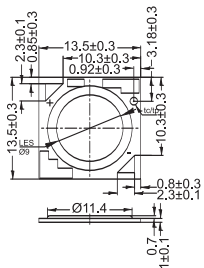
Typische Anwendungsbereiche

DMS12CP19H 564555 "pink effect"	DMS12CP40H 564556 "white effect"
• Fleisch	• Fleisch

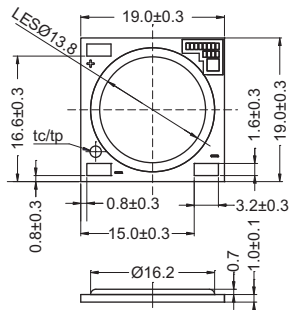
Die Werte in diesem Datenblatt können sich aufgrund technischer Innovationen verändern und werden ohne gesonderte Benachrichtigung vorgenommen.

LUGA Shop Gen. 6

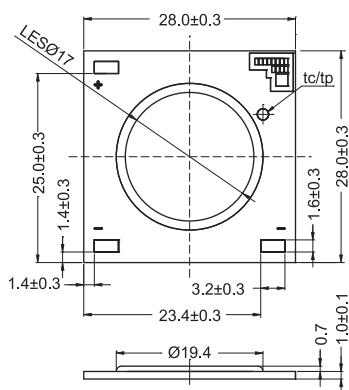
DMS124



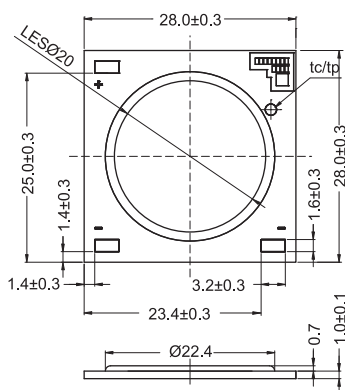
DMS125/126/128



DMS120



DMS12C / DMS18B



Die Luft- und Kriechstrecken der Module sind ausgelegt für Arbeitsspannungen bis zu:

Typ	Basisisolierung	verstärkte Isolierung
DMS 124/125/126/128***H	235 V DC	60 V DC
DMS 120/12C/18B***H	330 V DC	175 V DC

Die Stärke der Leiterplatte ist in den Berechnungen inbegriffen.

Die Werte in diesem Datenblatt können sich aufgrund technischer Innovationen verändern und werden ohne gesonderte Benachrichtigung vorgenommen.

LUGA Shop Gen. 6 – Ready-to-Assemble

Technische Merkmale

- LED-Modul zum Einbau in Leuchten
- Abmessungen: Ø 44 mm oder Ø 50 mm
- TIM (Thermal Interface Material) integriert
- Verwendung externer LED-Konstantstromtreiber



Elektrische Betriebsdaten / Lebensdauer / Bins

Die Daten können den Produktseiten der LED-Module dieses Datenblatts entnommen werden.

Grenzwerte

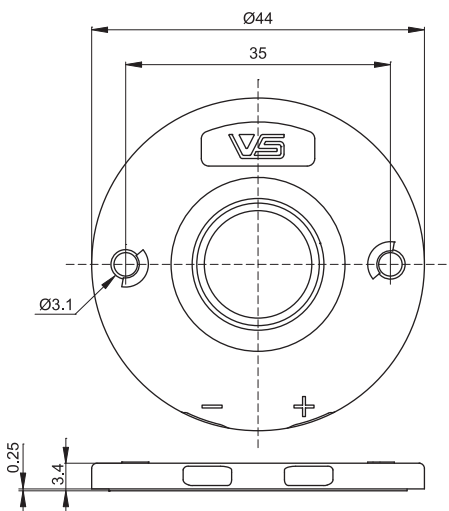
Das Überschreiten der maximalen Grenzwerte kann zu starken Verkürzungen der Lebensdauer bzw. zur Zerstörung des Moduls führen. Die angegebenen Grenzwerte finden Sie auf den Produktseiten der LED-Module. Die Betriebs- und die Lagertemperatur weichen ab. Betriebstemperatur: -40 bis +105 °C / Lagertemperatur: -20 bis +40 °C

Optische Betriebsdaten

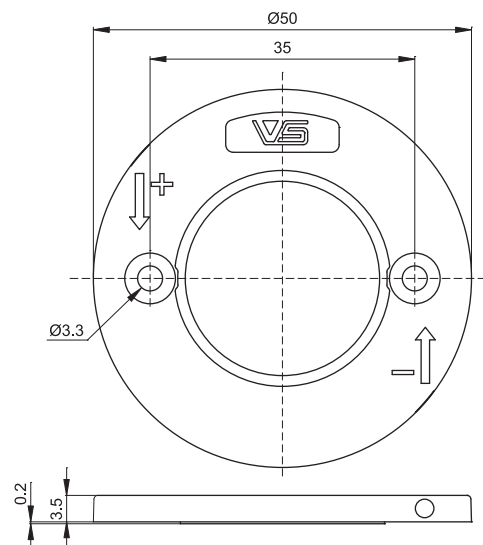
Die optischen Betriebsdaten finden Sie auf den Produktseiten der LED-Module dieses Datenblatts. Der typische Lichtstrom weicht um -1 % ab.

Abmessungen

U-DMS 125/126/128



U-DMS 120/12C/18B



Montageanleitung

- Schritt 1: Einstecken der Leitungen in die Steckklemmen.
- U-DMS 125/126/128:
- Leiterquerschnitt: 0,34–0,75 mm², ein- oder mehrdrähtige Leitungen mit verzinnenden Leitungsenden
 - Abisolierung: 10–12 mm
- U-DMS 120/12C/18B:
- Leiterquerschnitt: 0,5–0,75 mm², ein- oder mehrdrähtige Leitungen mit verzinnenden Leitungsenden
 - Abisolierung: 7–8 mm

- Schritt 2: Entfernen des transparenten Schutzfilms auf der Rückseite des Moduls.
- Schritt 3: Anschrauben mit M3-Schrauben des Modul auf dem Kühlkörper.
- Min. Anzugsdrehmoment: 0,3 Nm
 - Max. Anzugsdrehmoment: 0,5 Nm

Optional kann der Schritt 1 (elektrischer Anschluss) auch als letzter Schritt erfolgen.

Die Werte in diesem Datenblatt können sich aufgrund technischer Innovationen verändern und werden ohne gesonderte Benachrichtigung vorgenommen.

LUGA Shop Gen. 6 – Ready-to-Assemble

Ready-to-Assemble – LUGA Shop Gen. 6 – bis zu 5000 lm

Ready-to-Assemble-Modul	
Typ	Best.-Nr.
U-DMS125C27H	565608
U-DMS125C30H	565609
U-DMS125C35H	565612
U-DMS125C40H	565613
U-DMS125C50H	565614
U-DMS126C27H	565620
U-DMS126C30H	565621
U-DMS126C30HB (below BBL)	565622
U-DMS126C35H	565625
U-DMS126C40H	565626
U-DMS126C40HB (below BBL)	565627
U-DMS126C50H	565628
U-DMS128C27H	565634
U-DMS128C30H	565635
U-DMS128C30HB (below BBL)	565636
U-DMS128C35H	565639
U-DMS128C40H	565640
U-DMS128C40HB (below BBL)	565641
U-DMS128C50H	565642

Pearl White / Clear White – bis zu 5000 lm

Ready-to-Assemble-Modul	
Typ	Best.-Nr.
U-DMS125C31HP (PearlWhite)	565610
U-DMS125C32HC (ClearWhite)	565611
U-DMS125S31HP (PearlWhite)	565617
U-DMS125S32HC (ClearWhite)	565618
U-DMS126C31HP (PearlWhite)	565623
U-DMS126C32HC (ClearWhite)	565624
U-DMS126S31HP (PearlWhite)	565631
U-DMS126S32HC (ClearWhite)	565632
U-DMS128C31HP (PearlWhite)	565637
U-DMS128C32HC (ClearWhite)	565638
U-DMS128S31HP (PearlWhite)	565645
U-DMS128S32HC (ClearWhite)	565646

Hi-CRI – bis zu 4500 lm

Ready-to-Assemble-Modul	
Typ	Best.-Nr.
U-DMS125D27H	565615
U-DMS125S30H (below BBL)	565616
U-DMS125S40H (below BBL)	565619
U-DMS126D27H	565629
U-DMS126S30H (below BBL)	565630
U-DMS126S40H (below BBL)	565633
U-DMS128D27H	565643
U-DMS128S30H (below BBL)	565644
U-DMS128S35H (below BBL)	565647
U-DMS128S40H (below BBL)	565648

Ready-to-Assemble – LUGA Shop Gen. 6 – bis zu 15.000 lm

Ready-to-Assemble-Modul	
Typ	Best.-Nr.
U-DMS120C27H	565649
U-DMS120C30H	565650
U-DMS120C30HB (below BBL)	565651
U-DMS120C35H	565654
U-DMS120C40H	565655
U-DMS120C40HB (below BBL)	565656
U-DMS120C50H	565657
U-DMS120B50H	565658
U-DMS12CC27H	565665
U-DMS12CC30H	565666
U-DMS12CC30HB (below BBL)	565667
U-DMS12CC35H	565670
U-DMS12CC40H	565671
U-DMS12CC40HB (below BBL)	565672
U-DMS12CC50H	565673
U-DMS12CB50H	565674
U-DMS18BC30H	565683
U-DMS18BC40H	565685
U-DMS18BC50H	565686
U-DMS18BB40H	565687
U-DMS18BB50H	565688

Pearl White / Clear White – bis zu 14.000 lm

Ready-to-Assemble-Modul	
Typ	Best.-Nr.
U-DMS120C31HP (PearlWhite)	565652
U-DMS120C32HC (ClearWhite)	565653
U-DMS120S31HP (PearlWhite)	565661
U-DMS120S32HC (ClearWhite)	565662
U-DMS12CC31HP (PearlWhite)	565668
U-DMS12CC32HC (ClearWhite)	565669
U-DMS12CS31HP (PearlWhite)	565677
U-DMS12CS32HC (ClearWhite)	565678
U-DMS18BC31HP (PearlWhite)	565684
U-DMS18BS31HP (ClearWhite)	565690

Hi-CRI – bis zu 12.000 lm

Ready-to-Assemble-Modul	
Typ	Best.-Nr.
U-DMS120D27H	565659
U-DMS120S30H (below BBL)	565660
U-DMS120S35H (below BBL)	565663
U-DMS120S40H (below BBL)	565664
U-DMS12CD27H	565675
U-DMS12CS30H (below BBL)	565676
U-DMS12CS35H (below BBL)	565679
U-DMS12CS40H (below BBL)	565680
U-DMS18BS30H (below BBL)	565689
U-DMS18BS40H (below BBL)	565691

Food

Ready-to-Assemble-Modul	
Typ	Best.-Nr.
U-DMS12CP19H (Meat "pink effect")	565681
U-DMS12CP40H (Meat "white effect")	565682

Die Werte in diesem Datenblatt können sich aufgrund technischer Innovationen verändern und werden ohne gesonderte Benachrichtigung vorgenommen.

LUGA Shop Gen. 6

Sicherheits- und Montagehinweise

Die Installation ist unter Beachtung der relevanten Vorschriften und Normen durchzuführen. Die LED-Module sind für die Verwendung in einem Gehäuse oder einer Leuchte vorgesehen. Dabei ist die Installation im spannungsfreien Zustand, d. h. Trennung der Netzspannung, durchzuführen. Die folgenden Hinweise sind zu beachten, eine Nichtbeachtung kann zur Zerstörung der LED-Module, zu Bränden und/oder anderen Gefährdungen führen.

- Bei Handhabung und Installation der LED-Module auf ESD- (electro static discharge) Schutzmaßnahmen achten – siehe VS-Applikationschrift "ESD-Schutz".
- Die LED-Module mit allen Komponenten dürfen keiner hohen mechanischen Belastung ausgesetzt werden:
 - LED-Module nicht als Schüttgut behandeln
 - Vermeiden Sie bei der Verarbeitung und der Montage Scher- und Druckkräfte an den LEDs
 - Leiterbahnen nicht beschädigen
 - Gelbe Phosphorschicht nicht berühren
- Die Module müssen auf einer thermisch leitfähigen Unterlage fixiert werden.
- Ein sicherer Betrieb ist nur mit externen Konstantstromquellen (I_{max} , siehe Tabelle "Elektrische Betriebsdaten") möglich.
- Zum Betrieb müssen Konstantstromtreiber verwendet werden, bei denen folgende Schutzmaßnahmen gewährleistet sein sollten:
 - Kurzschlusschutz
 - Überlastschutz
 - Übertemperaturschutz
 - SELV (Safety Extra Low Voltage); $U_{max} \leq 60$ V
 - I_{max} , (siehe Tabelle "Grenzwerte") darf nicht überschritten werden
- Bei der Auswahl der Betriebsgeräte ist darauf zu achten, dass die Maximalwerte (siehe Tabelle "Grenzwerte") nicht überschritten werden.
- Achten Sie bei der Inbetriebnahme auf die richtige Polung der Anschlussleitungen. Falsche Polarität kann die Module zerstören.
- Wenn die maximale Ausgangsspannung des LED-Betriebsgeräts den zulässigen, berührungssicheren Bereich überschreitet, sind die Sicherheitsbestimmungen gemäß EN 60598 (oder weiterer Normen) einzuhalten.
- Messtoleranzen:
 - Lichtstrom: ± 7 %
 - Spannung: ± 3 %
 - CRI: ± 1 %
- Maximal erlaubte Schaltzyklen: 15.000
- Ein Parallelschalten der Module ist nicht erlaubt.
- Für den einwandfreien Betrieb ist sicherzustellen, dass die vorgegebenen Temperaturgrenzen am t_c -Punkt (siehe "Betriebslebensdauer") eingehalten werden (Messung entsprechend EN 60598-1). Es müssen Maßnahmen zur Abführung der Wärme von der Leiterplatte an die Umgebung durchgeführt werden, um diese Vorgabe einzuhalten.

- Bei Außenanwendungen oder Anwendungen in feuchten Räumen ist darauf zu achten, dass die LED-Module vor Feuchtigkeit, Spritz- und Strahlwasser geschützt sind. Bei Kontakt mit Feuchtigkeit oder Kondenswasser kann ein auftretender Korrosionsschaden nicht als Mangel oder Herstellerfehler anerkannt werden. Die LED-Module verfügen über keinen besonderen Schutz gegen Fremdkörper und Staub. Je nach Anwendungsgebiet ist ein weiterer Schutz gegen das Eindringen von Staub und Fremdkörpern notwendig.
- Werden die LED-Module unter Co-existenz von bestimmten chemischen Substanzen bzw. in chemisch angereicherten (aggressiven) Umgebungen verwendet, kann es zu Beeinträchtigungen der Funktionsweise oder sogar zum Totalausfall kommen. Ausführliche Informationen hierzu finden Sie im VS-Anwendungshinweis "Chemische Unverträglichkeit" auf unserer Homepage www.vossloh-schwabe.com
- Bewertung der photobiologischen Sicherheit der LED-Module durch Einteilung in Risikogruppen nach EN 62471
Beurteilung nach IEC/TR 62778: Risikogruppe 1
Außer der folgenden Produkte, die mit den angegebenen Betriebsstrom in der Risikogruppe 2 zu klassifizieren sind:

> 400 mA	> 900 mA	> 1500 mA
DMS124C40H	DMS126C40HB	DMS120C40H
	DMS128C40HB	DMS120C40HB
	DMS18BB50H	DMS12CC50H
		DMS12CB50H
		DMS18BC40H
> 750 mA	> 1050 mA	
DMS126C50H	DMS120C50H	
DMS128C50H	DMS120B50H	
	DMS18BC50H	
	DMS18BB40H	

Produktgarantie

- 5 Jahre
- Es gelten die Bedingungen der Produktgarantie der Vossloh-Schwabe-Gruppe, wie sie auf unserer Homepage veröffentlicht sind (www.vossloh-schwabe.com). Auf Anfrage schicken wir diese Bedingungen gern zu.

Die Werte in diesem Datenblatt können sich aufgrund technischer Innovationen verändern und werden ohne gesonderte Benachrichtigung vorgenommen.

LUGA Shop Gen. 6

Reflektoren:

- ACL-Lichttechnik GmbH
www.reflektor.com
- Jordan Luxar GmbH & Co. KG
www.jordan-luxar.de
- JORDAN REFLEKTOREN GmbH & Co. KG
www.jordan-reflektoren.de
- LEDIL
www.ledil.com

Aktive Kühlkörper:

- AVC
www.avc-europa.de
- Nuventix, Inc.
www.nuventix.com
- Sunon
www.sunon.com
- MechaTronix
www.led-heatsink.com
- Colliance, Inc.
www.cooliance.eu

Passive Kühlkörper:

- AVC
www.avc-europa.de
- Fischer Elektronik GmbH & Co. KG
www.fischerelektronik.de
- Frigo Dynamics
www.frigodynamics.com
- MechaTronix
www.led-heatsink.com

LED-Konstantstromtreiber

Passende LED-Konstantstromtreiber finden Sie in unserem separaten Datenblatt unter www.vossloh-schwabe.com