



EINBAU-DOWNLIGHT „AXO“ nickel gebürstet
SPOT ENCASTRÉ „AXO“ nickel brossé

Art. 137743
E-No 941 421 273

Der bewährte Einbauspots AXO konfektioniert mit hochwertigem DALI-2 Betriebsgerät.

Das brillante Licht mit der optimalen Farbwiedergabe, sowie die qualitativ hochwertigen Komponenten, machen diesen Einbauspots zur idealen Lösung im professionellen und im privaten Bereich. Durch die switchDim-Funktion können bis max. 15 Einbauspots ganz einfach mit handelsüblichen Tastern gedimmt werden.

Flexible Konfiguration über DALI, ready2mains™ und I-select

Le projecteur encastré AXO éprouvé est équipé de ballasts DALI-2 de haute qualité.

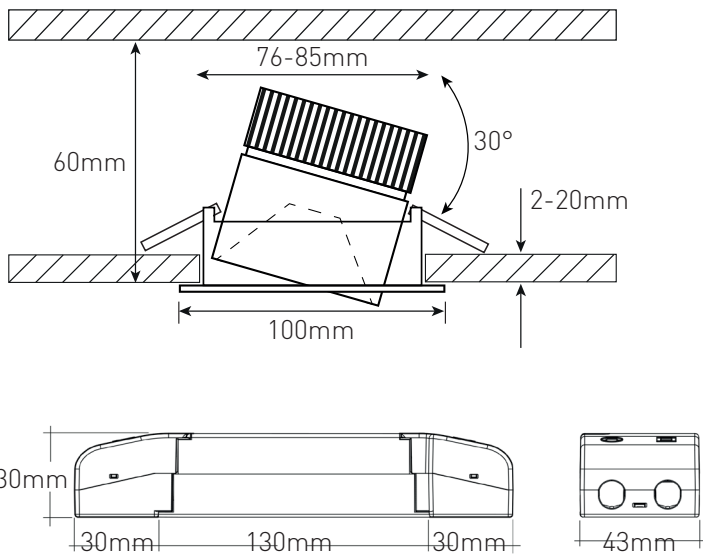
La lumière brillante avec un rendu des couleurs optimal et les composants de haute qualité font de ce projecteur encastré la solution idéale pour un usage professionnel et privé. Grâce à la fonction switchDim, jusqu'à 15 spots encastrés peuvent être gradés facilement avec des boutons-poussoirs standard. Configuration flexible via DALI, ready2mains™ et I-select

Anschlussspannung	Tension de raccordement	220-240V
Anschlussfrequenz	Fréquence d'alimentation	50-60Hz
Betriebsstrom	Courant de service	250mA
Systemleistung	Puissance du système	10,5 W
Farbtemperatur	Température de couleur	3000 K
Lichtfarbe	Couleur émise	warmweiss, blanc chaud
effektiver Lichtstrom	Flux lumineux réel	920 lm
Ausstrahlungswinkel	Angle de diffusion du faisceau	38°
Farbwiedergabeindex (CRI)	Indice de rendu de couleur (CRI)	≥ 94 Ra
Flicker	Fluctuation	0%
Art der Dimmung	Type de variateur	DALI-2
Schwenkbereich	Plage de pivotement	30°
Lichtverteilung	Répartition du faisceau	symmetrisch, symétrique
Lichtaustritt	Sortie du faisceau	direkt, directe
UGR	UGR	< 10
Schutzklasse	Classe de protection	II
Schutzart (IP)	Indice de protection (IP)	IP20 deckenseitig / IP44 raumseitig, IP20 côté plafond / IP44 côté chambre
Leuchtmittel	Source d'éclairage	LED nicht austauschbar, LED non remplaçable
Betriebsgerät	Variateur de commande	Konstantstrom 250mA plug&play, courant constant 250mA, plug&play
Umgebungstemperatur ta	Température ambiante ta	- 20° bis + 45° C, - 20 à + 45° C
Geeignet für Möbeleinbau (MM-Zeichen)	Convient pour l'encastrement dans du mobilier (marquage MM)	ja, oui
Garantiedauer	Durée de garantie	5 Jahre, 5 ans
Nutzlebensdauer	Durée de vie utile	50'000h L70/B50
Reflektor	Réflecteur	hochglänzend, Fini miroir
Material	Matériel	Aluminium, Aluminium
Ausführung der Oberfläche	Finition de la surface	matt, mat
Gehäusefarbe	Couleur du boîtier	Nickel gebürstet, nickel brossé
Einbautiefe	Profondeur d'installation	60 mm
Aussendurchmesser	Diamètre extérieur	100 mm
Einbaudurchmesser	Diamètre d'encastrement	76 -85 mm

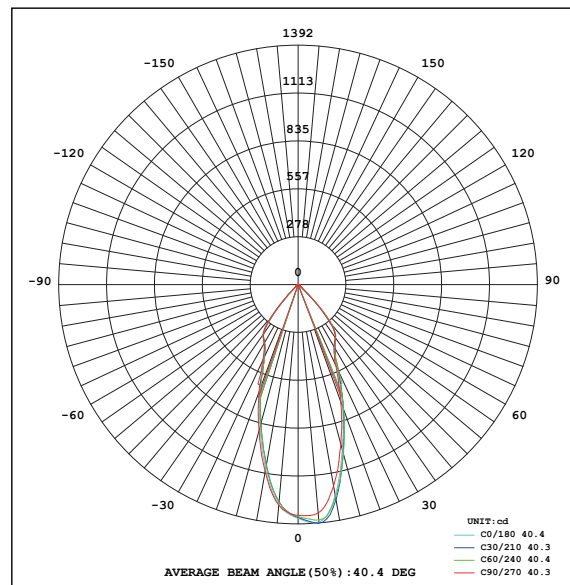


EINBAU-DOWNLIGHT „AXO“ nickel gebürstet
 SPOT ENCASTRÉ „AXO“ nickel brossé

Art. 137743
 E-No 941 421 273



Polar intensity diagram



ANSCHLUSSDIAGRAMM
SCHÉMA DE BRANCHEMENT

