

MAX HAURI AG

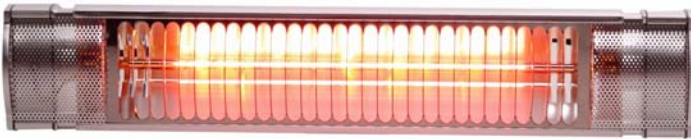
MH

INFRAROT HEIZSTRAHLER

Sicherheitsinstruktionen
und Betriebsanleitung

HSI1500/GR

(Es ist streng verboten, dieses Gerät abzudecken)



Einleitung

Dieser Infrarot Heizstrahler wärmt dank moderner Infrarot-Technologie innert weniger Sekunden. Der Heizstrahler ist für den Outdoorbereich gedacht.

Wichtige Sicherheitsinstruktionen

Bei Verwendung von elektrischen Geräten, sollten immer grundsätzliche Vorsichtsmassnahmen eingehalten werden, um das Risiko von Feuer, Stromschlag oder Verletzungen von Personen zu reduzieren.

Lesen Sie die Betriebs- und Montageanleitungen gewissenhaft, bevor Sie das Gerät in Betrieb setzen.

Bewahren Sie die Betriebsanleitungen stets zum Nachlesen auf. Sie muss bei Weitergabe an dritte Personen mit ausgehändigt werden.

- Vor Gebrauch des Heizstrahlers die Betriebsanleitung lesen.
- Dieser Heizstrahler wird bei Gebrauch heiss. Vermeiden Sie Hautkontakt – es besteht Verbrennungsgefahr. Benützen Sie vorhandene Griffe, um das Gerät zu bewegen. Leicht entflammbare Materialien wie Holz, Kissen, Bettwäsche, Papier, Kleider und Vorhänge in mindestens 0.9m Abstand vom Heizstrahler halten.
- Dieses Gerät ist nicht dafür bestimmt, von Personen (einschliesslich Kinder) mit eingeschränkten physischen, sensorischen oder geistigen Fähigkeiten oder mangelnder Erfahrung und/oder mangelndem Wissen benutzt zu werden. Es sei denn, sie werden durch eine für ihre Sicherheit zuständige Person beaufsichtigt oder erhalten von ihr Anweisungen, wie das Gerät zu benutzen ist.
- Schalten Sie das Gerät nach Benutzung aus und ziehen Sie den Stecker aus der Steckdose.
- Versuchen Sie nicht, ein defektes Gerät selber zu reparieren (z.B. Netzstecker). Bitte kontaktieren Sie die Servicestelle oder einen Elektrofachmann für die Wartung.
- Falls Sie das Heizgerät im Badezimmer, Waschküche oder ähnlicher Umgebung benutzen stellen Sie sicher, dass der Stecker nicht in unmittelbarer Nähe des Wassers ist. Es besteht Lebensgefahr durch einen durch Wasser entstehenden Kurzschluss.
- Bedecken Sie das Kabel nicht mit Teppichen, Läufern oder ähnlichen Abdeckungen, sowie mit Möbeln oder Geräten. Legen Sie das Kabel so, dass Sie nicht darüber stolpern.
- Stecken Sie den Netzstecker nur in eine geerdete Steckdose. Beim Abschalten des Gerätes zuerst den Schalter auf Aus stellen und dann den Stecker aus der Steckdose ziehen.
- Stellen Sie das Gerät nicht in den Bereich wo Benzin, Farben oder brennbare Flüssigkeiten aufbewahrt oder verwendet werden.
- Prüfen Sie die angegebene Spannung auf dem Typenschild des Gerätes mit der örtlichen Netzspannung, bevor Sie das Gerät anschliessen.
- Das Gehäuse und die vordere Abdeckung werden während des Betriebes sehr heiss. Achten Sie darauf, dass kein brennbares Material durch Wind oder andere Umwelteinflüsse in das Gerät gelangen, wie z.B. Gardinen, Zelte, Fahnen, Kunststoff, usw. Berühren Sie niemals das Gitter, wenn der

- Heizstrahler in Betrieb ist. Es besteht Verbrennungsgefahr!
- Bei unsachgemässer Verwendung besteht das Risiko eines elektrischen Schlags und/oder eines Kurzschlusses. In einem solchen Fall sofort das Gerät ausser Betrieb setzen und den Netzstecker ziehen.
- Wenn Sie das Gerät reinigen, ziehen Sie den Netzstecker aus der Steckdose und warten Sie bis das Gerät abgekaltet ist.
- Lassen Sie Ihr Kind nie unbeaufsichtigt, solange das Gerät in Betrieb ist. Bewahren Sie den Heizstrahler so auf, dass Ihr Kind keinen Zugang zum Gerät hat und nicht mit dem Gerät spielen kann.
- Das Gerät darf nur unter Beachtung der Vorschriften der regionalen Energieversorgung und der Bauvorschriften montiert werden.

BEWAHREN SIE DIESE INSTRUKTIONEN AUF

BETRIEBSANLEITUNG

- Entfernen Sie alles Verpackungsmaterial (inkl. Schwingungsdämpfer der Goldröhre) und kontrollieren Sie das Gerät, das Kabel und den Stecker auf sichtbare Schäden.
- Kontrollieren Sie das Montagematerial (Dübel, Schrauben) und überprüfen Sie, ob dieses stabil genug für eine dauerhafte Montage ist.
- Vor der Montage müssen die Minimum-Abstände strikte eingehalten werden.
 1. Der Abstand zwischen der Unterkante des Gerätes und dem Boden muss mindestens 1.8m betragen.
 2. Ein Mindest-Abstand von 0.2m, zwischen dem Gerät und der Decke, dem Dach oder anderen Abdeckungen muss eingehalten werden.
 3. Zwischen Gerät und der Wand (seitlich) gilt ein Abstand von mindestens 0.5m (s. Abbildung 2).
 4. Empfohlener Neigungswinkel zur Montagefläche ist 45° (s. Abbildung 3).
- Setzen Sie das Gerät keinen schlechten Witterungsverhältnissen aus (Wind, Regen, Schnee, usw.).
- Fixieren Sie zuerst die Halterung an der Wand. Achten Sie darauf, dass die Wand, an der Sie den Heizstrahler befestigen, dieser Belastung Stand hält.
- Stellen Sie den gewünschten Winkel ein und drehen Sie alle Schrauben fest. Überprüfen Sie regelmässig die Schraubenverbindungen. Auflagedruck und Schwingungen durch Wind und Regen können die Schrauben lockern.
- Stecken Sie den Stecker in die Steckdose. Beobachten Sie dann in den ersten 10-15 Minuten, ob das Gerät störungsfrei läuft.

Abb. 1: Befestigungswinkel
(Wandhalterung)

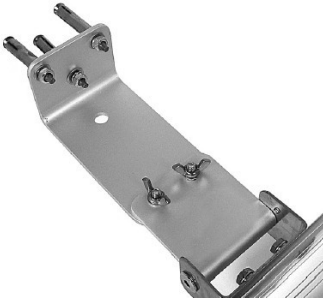


Abb. 2: Mindest-Abstand zu
Boden, Decke und Wand

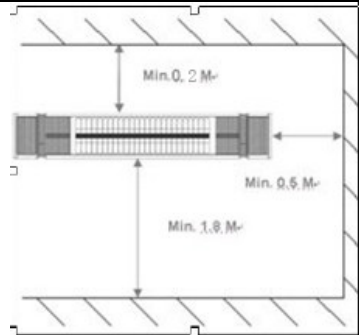
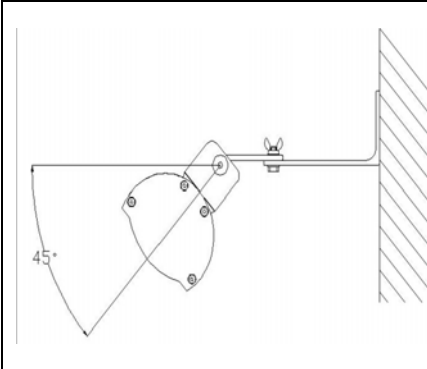


Abb. 3: Neigungswinkel



Reinigung und Unterhalt

- Dieses Gerät besteht aus robustem und wartungsfreiem Aluminium.
- Vor der Reinigung ziehen Sie den Stecker aus der Steckdose und warten Sie, bis das Gerät genügend abgekaltet ist.
- Reinigen Sie das Gerät nur mit einem sauberen und fusselfreien Tuch oder weicher Bürste.
- Verwenden Sie nie Scheuermittel oder chemische Reinigungsmittel für die Reinigung!
- Tauchen Sie nie Kabel Stecker oder andere Teile des Gerätes in Wasser: Es besteht Lebensgefahr durch einen Stromschlag.
- Ersatzteile dürfen nur von Fachpersonen ausgewechselt werden.

LAGERUNG

Entsorgung



Gemäss der Europäischen Norm 2002/96/EG betr. benützte elektrische und elektronische Geräte (Elektro-Altgeräte – WEEE) sind gebrauchte Elektrogeräte an den entsprechenden Sammelstellen zu entsorgen. Dieses Symbol bedeutet, dass das Gerät nicht als normaler Hausmüll behandelt werden kann, sondern an eine Recycling-Stelle für elektrische und elektronische Geräte abgegeben werden muss. Informationen, wo sich Sammelstellen befinden, erhalten Sie bei der örtlichen Gemeinde.

Spezifikationen

Spezifikation	HSI1500/GR
Spannung (V)	220-240V ~
Leistung (W)	1500
Masse WxHxD (cm)	44.6x10.0x7.7
Gewicht (kg)	2.27

Kundenservice

Reparaturen dürfen aus Sicherheitsgründen nur von Fachpersonen durchgeführt werden. Bitte kontaktieren Sie die Servicestelle oder einen Elektrofachmann für die Wartung.

Unsachgemässe Reparaturen können lebensgefährlich sein.

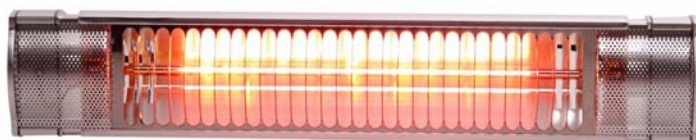
Bei Schäden, die durch Nichtbeachtung dieser Bedienungsanleitung oder unsachgemässer Bedienung des Heizstrahlers verursacht werden, erlischt jeglicher Garantieanspruch.

Im Zusammenhang mit unserer Politik der laufenden Produktentwicklung behalten wir uns das Recht vor, das Produkt und die Sicherheitsinstruktionen ohne Vorankündigung zu ändern.

Chauffage infrarouge extérieur/intérieur

Instructions de sécurité
et manuel d'utilisation

HSI1500/GR



Introduction

L'efficacité de votre chauffage repose sur le rayonnement infrarouge. Il n'utilise pas de fluide intermédiaire. Comme il ne chauffe pas l'air ambiant (le milieu caloporteur des appareils classiques), il est également très efficace en extérieur.

Importantes instructions de sécurité

Lors de l'utilisation d'équipements électriques, certaines précautions de base doivent être prises pour réduire le risque d'incendie, d'électrocution, de blessures corporelles, etc.

Avant de vous servir de l'appareil, lisez attentivement les instructions d'assemblage et d'utilisation.

Veuillez conserver ce manuel en lieu sûr pour pouvoir le consulter ultérieurement. Si vous transférez l'appareil à une autre personne, veuillez transmettre le manuel d'utilisation également.

- Avant d'utiliser le chauffage, veuillez lire toutes les instructions.
- En cours d'utilisation, ce chauffage est à haute température. Pour ne pas se brûler, il faut éviter tout contact de la peau avec les surfaces brûlantes. S'il en est équipé, utiliser les poignées pour le déplacer. Les matériaux combustibles tels que les meubles, les oreillers, la literie, le papier, les vêtements ou encore les rideaux doivent être éloignés de 0,9 m au moins de l'avant du chauffage.
- Les personnes (enfants compris) ayant des capacités physiques, sensorielles ou mentales réduites, ou, un manque d'expérience et de connaissances ne doivent pas utiliser cet appareil sauf s'ils ont appris à s'en servir et sont placés sous l'autorité et la responsabilité d'une tierce personne.
- Lorsqu'il n'est pas utilisé, couper l'appareil et retirer la prise.
- En cas de panne, ne pas essayer de réparer soi-même (cordon secteur, prise, etc.). Contacter le service après-vente.
- Si l'appareil est placé dans une salle de bains, une buanderie ou un local similaire : s'assurer que la prise n'est pas susceptible d'être mouillée ou bien prendre les mesures de protection nécessaires pour éviter toute possibilité de fuite électrique de cette dernière.
- Ne pas faire passer le cordon secteur sous les tapis, moquettes, les meubles et appareillages. Ne pas placer de carpettes, de patins ni d'autres objets similaires sur le cordon secteur. Ne pas placer le cordon secteur dans le passage des gens, le placer de sorte qu'il ne risque pas de faire trébucher quelqu'un.
- Le brancher exclusivement sur une prise avec terre. Pour débrancher le chauffage, l'éteindre avec la commande puis débrancher la prise.
- Le chauffage contient des pièces susceptibles d'être très chaudes, de générer des arcs ou des étincelles. Ne pas l'utiliser dans une zone de stockage d'essence, de peinture ni d'autres liquides inflammables.
- Ce chauffage doit être utilisé exclusivement comme indiqué dans ce manuel. Toute autre utilisation n'est pas recommandée par le fabricant et comporte un risque d'incendie, d'électrocution et de blessures corporelles.
- Avant de brancher l'appareil, vérifier que la tension indiquée sur la plaque signalétique de l'appareil correspond à la tension secteur disponible.
- Le boîtier et le capot avant de l'appareil sont à haute température pendant le fonctionnement. Prendre garde qu'en raison du vent ou d'autres événements extérieurs, aucun matériau combustible ne recouvre ni ne masque l'appareil. II

peut s'agir en particulier de rideaux, de banderoles, de drapeaux, feuilles de plastique, etc. Ne jamais toucher l'appareil. Attention ! Risque de brûlure profonde !

- En cas d'utilisation incorrecte, il existe un risque d'électrocution et/ou d'incendie. Dans cette éventualité, il faut mettre immédiatement l'appareil hors service et retirer la prise du secteur. Ne pas essayer de réparer un appareil soi-même. Pour la réparation, il faut contacter notre service après-vente ou un électricien qualifié.
- Pour le nettoyer, retirer la prise du secteur et attendre que l'appareil ait suffisamment refroidi.
- Tenir hors de portée des enfants. Afin d'éviter tout risque inhérent aux appareillages électriques, ne jamais laisser les enfants sans surveillance près de l'appareil. En conséquence, en choisissant l'emplacement de l'appareil, faire en sorte que les enfants ne puissent pas l'atteindre. S'assurer que les enfants ne jouent pas avec l'appareil.
- L'appareil ne peut être installé que par un spécialiste agréé qui s'assurera que les règlements locaux applicables et les directives du fournisseur d'électricité sont respectées.

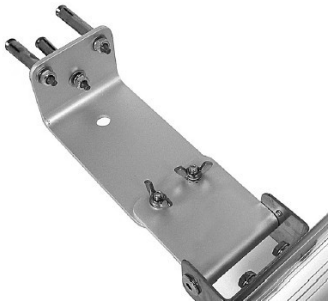
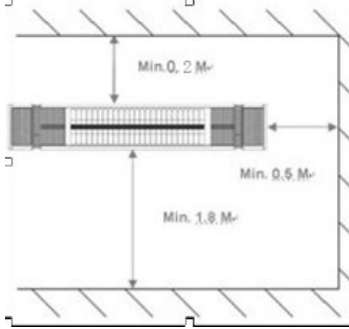
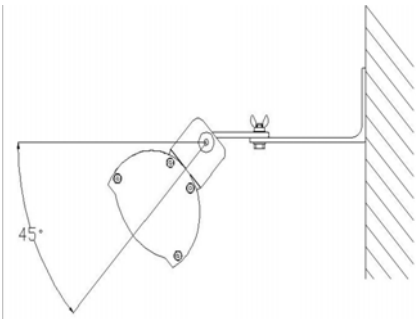
CONSERVER CES INSTRUCTIONS EN LIEU SÛR

INSTRUCTIONS D'UTILISATION

Pour que la protection de soi total, il est recommandé d'installer un disjoncteur différentiel.

- Retirer tous les matériaux d'emballage (y compris la pièce qui protège la lampe de chauffage des vibrations) et vérifier que l'appareil, le cordon secteur et la prise ne montrent aucun signe d'endommagement.
- Choisir soigneusement l'emplacement et le matériel (vis et chevilles) de montage. S'assurer qu'ils conviennent et sont suffisamment solides pour le montage et la fixation correcte de l'appareil.
- Avant d'effectuer le montage, il faut s'assurer que les distances minimales de montage et les angles d'inclinaison indiqués sur les schémas sont strictement respectés.
 1. La distance entre le bord inférieur de l'appareil et le sol doit au moins être égale à 1,8 m.
 2. La distance entre le bord supérieur de l'appareil et le plafond, le toit ou tout autre surplomb doit être au moins égale à 0,2 m.
 3. La distance entre les parois latérales et les murs (cloisons ou autres objets) doit être au moins égal à 0,5 m. Voir la figure 2.
 4. Angle de montage recommandé par rapport à la surface de montage : 45 °. Voir la figure 3.
- Prendre garde que l'installation de l'appareil n'engendre pas une prise au vent excessive.

- Commencer par fixer le support de montage au mur. S'assurer que l'emplacement de montage est solide et sûr. Ou bien, fixer l'appareil sur le pied.
- Régler l'angle d'émission à la valeur souhaitée et serrer toutes les vis. Contrôler régulièrement que les vis sont bien serrées. Les contraintes mécaniques et les sollicitations entraînées par le vent ou la pluie pourraient les desserrer.
- Brancher le secteur. S'assurer ensuite que l'appareil fonctionne correctement pendant les 10 à 15 premières minutes.

<p>Figure 1 : Support de montage (support mural)</p>	<p>Figure 2 : Distance minimale du sol, du plafond et des parois.</p>
	
<p>Figure 3 : Angle de montage</p>	
	

Nettoyage et entretien

- Cet appareil est constitué d'un boîtier robuste sans entretien, en acier inoxydable et aluminium, avec un capot de protection. Il ne contient pas de pièces susceptibles d'être entretenues par l'utilisateur.

- Avant nettoyage, débrancher le cordon secteur de la prise et attendre que l'appareil ait suffisamment refroidi.
- Nettoyer l'appareil exclusivement avec un chiffon propre non pelucheux et une brosse douce.
- Ne jamais utiliser ni nettoyants abrasifs, ni brosses dures ni nettoyants chimiques !
- Pour éviter tout risque d'électrocution et ne pas mettre de vie en danger, ne jamais plonger le cordon secteur, la prise ni quelque partie que ce soit dans l'eau ni aucun autre liquide.
- Pour remplacer l'élément chauffant et tout autre maintenance, il faut contacter notre service après-vente ou un électricien de qualification équivalente.

Mise au rebut



En conformité avec la directive européenne 2002/96/CE concernant les appareils électriques et électroniques usagés (déchets d'équipements électriques et électroniques – DEEE), il faut retourner les équipements électriques usagés en un lieu de collecte prévu à cet effet.

Le symbole indique que l'appareil ne peut pas être traité comme ordures ménagères, mais qu'il doit au contraire être remis à un point de collecte spécialisé dans le recyclage des appareils électriques et électroniques. Les autorités locales sont à même de fournir les informations concernant les lieux de collecte de ces appareils.

Caractéristiques techniques

Caractéristique	HS11500/GR
Tension (V)	220-240 VCA
Consommation électrique (W)	1500
Dimensions LxPxH (mm)	44,6 × 10,0 × 7,7
Poids (kg)	2,27

Service après-vente

Afin d'assurer la sécurité électrique, les réparations doivent être effectuées par des spécialistes agréés. Il faut contacter notre service après-vente ou un électricien de qualification appropriée.

Une réparation incorrecte peut présenter un risque pour l'utilisateur.

La garantie ne couvre pas les dommages ni les défaillances résultant de la modification de l'appareil, d'accidents, d'une utilisation inadéquate ou abusive, de négligence, d'une utilisation commerciale ou d'un entretien inadéquat. En raison de notre politique de développement continu de nos produits, nous nous réservons le droit de modifier sans préavis les spécifications du produit et sa documentation.