



# maxLUCE® LED

## EINBAU-DOWNLIGHT „STATO“ nickel gebürstet SPOT À ENCASTRER DOWNLIGHT „STATO“ nickel brossé

Art. 134168  
E-No 941 321 673



Das brummfreie, hochwertige Betriebsgerät, sorgt für absolut flickerfreies Licht – auf jeder Dimmstufe! Dank der hohen Lichtleistung und guten Farbwiedergabe ist dieser Spot die richtige Wahl für anspruchsvolle Kunden. Kürzeste Installationszeit durch «plug&play» Set, bestehend aus Betriebsgerät, DownLight sowie primär- und sekundär Verdrahtung mit Klemmen zum Durchschlaufen.

*Totalement silencieux, le variateur de commande de haute qualité génère un éclairage sans le moindre scintillement, quelle que soit l'intensité lumineuse. Grâce à sa forte luminosité et une reproduction fidèle des couleurs, ce spot convient parfaitement aux utilisateurs les plus exigeants. Temps d'installation ultracourt: ensemble « plug&play » comprenant le variateur Downlight ainsi que les câblages (primaire et secondaire), avec bornes à insérer.*

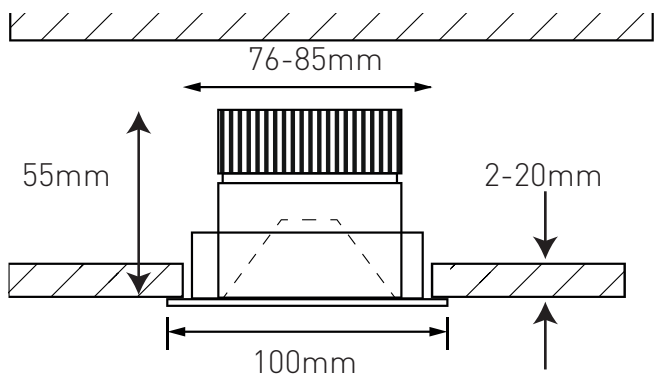
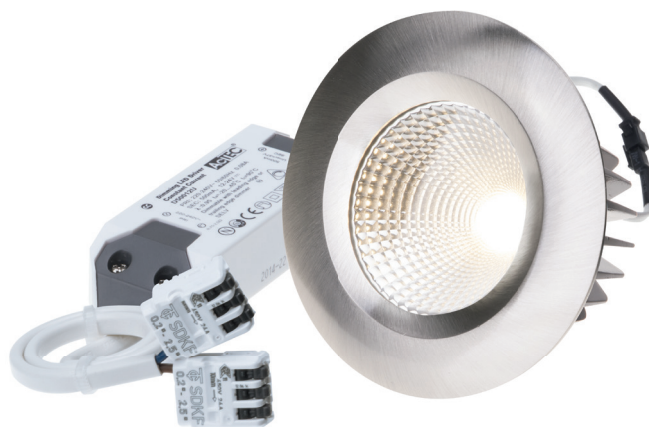
Anschlussspannung	Angle de diffusion du faisceau	220-240V
Anschlussfrequenz	Fréquence d'alimentation	50-60Hz
Betriebsstrom	Courant de service	260mA
Systemleistung	Puissance du système	10,5 W
Farbtemperatur	Température de couleur	3000 K
Lichtfarbe	Couleur émise	warmweiss, blanc chaud
effektiver Lichtstrom	Flux lumineux réel	960 lm
Ausstrahlungswinkel	Angle de diffusion du faisceau	60°
Farbwiedergabeindex (CRI)	Indice de rendu de couleur (CRI)	≥ 94 Ra
Flicker	Fluctuation	0%
Art der Dimmung	Type de variateur	Phasenabschnitt 5-100%, p. LED, charge capacitive 5-100%
schwenkbar	Orientable sur	nein, non
Lichtverteilung	Répartition du faisceau	symmetrisch, symétrique
Lichtaustritt	Sortie du faisceau	direkt, directe
UGR	UGR	< 11
Schutzklasse	Classe de protection	II
Schutzart (IP)	Indice de protection (IP)	IP20 deckenseitig / IP44 raumseitig, IP20 côté couvercle / IP44 côté local
Leuchtmittel	Source d'éclairage	LED nicht austauschbar, LED non remplaçable
Betriebsgerät	Variateur de commande	Konstantstrom 260mA plug&play, courant constant 260mA, plug&play
Umgebungstemperatur ta	Température ambiante ta	- 20° bis + 35° C, - 20 à + 35 °C
Geeignet für Möbeleinbau (MM-Zeichen)	Convient pour l'encastrement dans du mobilier (marquage MM)	ja, oui
Garantiedauer	Durée de garantie	5 Jahre, 5 ans
Nutzlebensdauer	Durée de vie utile	50'000h L70/B50
Reflektor	Réflecteur	hochglänzend, Fini miroir
Material	Matériel	Aluminium, Aluminium
Ausführung der Oberfläche	Finition de la surface	glänzend, brillante
Gehäusefarbe	Couleur du boîtier	Nickel gebürstet, nickel brossé
Höhe/Tiefe	Hauteur/profondeur	55 mm
Aussendurchmesser	Diamètre extérieur	100 mm
Einbaudurchmesser	Diamètre d'encastrement	76 -85 mm



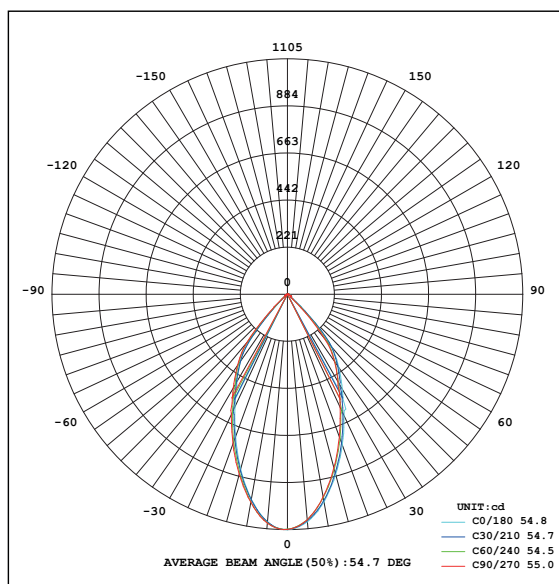
# maxLUCE® LED

EINBAU-DOWNLIGHT „STATO“ nickel gebürstet  
SPOT À ENCASTRER DOWNLIGHT „STATO“ nickel brossé

Art. 134168  
E-No 941 321 673



Polar intensity diagram



## ZUBEHÖR ACCESSOIR

